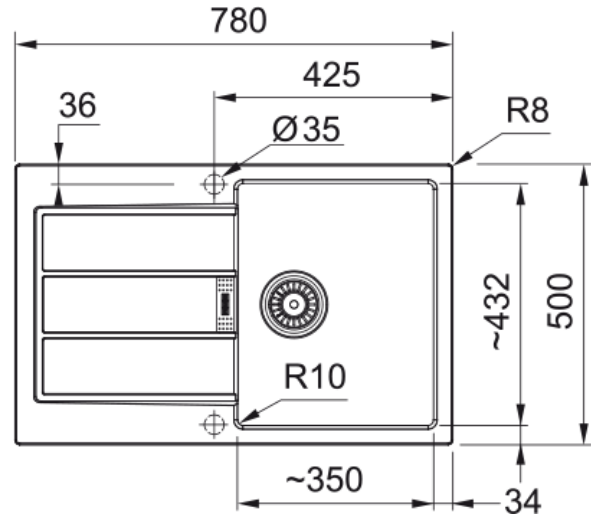


S2D 611-78 3 1/2" BSW REV WOF NTH AW | 143.0590.159



Technical Data

välimus

Valamu tüüp	Kraanikauss (nööriiga)
Materjali tüüp	Tektoniit
Kausside arv	1
Värv	Arktiline valge
Viimistlus	Mitte ükski

möödud

Väline: paremalt vasakule	780.0
Väline suurus: eest taha	500.0
Kauss 1: paremalt vasakule	350.0
Kauss 1 suurus: eest taha	432.0
Kauss 1: sügavus	200.0
Väljalõike: paremalt vasakule	764.0
Väljalõike suurus: eest taha	484.0

paigaldusviis

Minimaalne kapi suurus	45 cm
------------------------	-------

Toote spetsifikatsioonid

Paigaldamise tüüp	Sisend
Jäätmete väljalaskeava	3 1/2"
Drenaažitoru asukoht	Pööratav Äravoolutoru

toote tuvastamine

Toote kaubamärk	FRANKE
Süsteem	Smart
Mudeli valik	Sirius 2
Heakskiidu logo	CE
Heakskiidu logo	UKCA

omadused

Kanaliseerimisitoru number	1
----------------------------	---

Toote pöörduvus	Jah
Kraanide ripp	Ei
Jäätmekomplekt sisaldab	Jah
Jäätmekomplekti tüüp	Manuaal
Sifoon kaasas	Ei
Kraani aukude arv	Kraani auk puudub
Seebi dosaatori auk	Ei