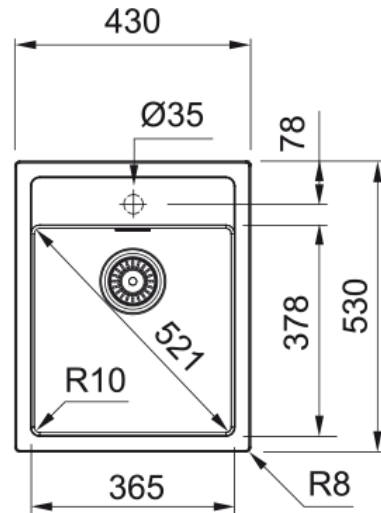


SID 610-40 3 1/2" BSW WRO TH AW | 114.0499.970



Technical Data

välimus

Valamu tüüp	Kauss (ilma äravooluta)
Materjali tüüp	Tektoniit
Kausside arv	1
Värv	Arktiline valge
Viimistlus	Mitte ükski

möödud

Väline: paremalt vasakule	430.0
Väline suurus: eest taha	530.0
Kauss 1: paremalt vasakule	359.0
Kauss 1 suurus: eest taha	372.0
Kauss 1: sügavus	200.0
Väljalõike: paremalt vasakule	514.0
Väljalõike suurus: eest taha	414.0

paigaldusviis

Minimaalne kapi suurus	45 cm
------------------------	-------

Toote spetsifikatsioonid

Paigaldamise tüüp	Sisend
Jäätmete väljalaskeava	3 1/2"
Drenaažitoru asukoht	Äravoolutoru Pole

toote tuvastamine

Toote kaubamärk	FRANKE
Süsteem	Smart
Mudeli valik	Sirius
Heakskiidu logo	CE
Heakskiidu logo	UKCA

omadused

Kanaliseerimisitoru number	Äravoolutoru pole
----------------------------	-------------------

Toote pöörduvus	Ei
Kraanide ripp	Jah
Jäätmekomplekt sisaldab	Jah
Jäätmekomplekti tüüp	Manuaal
Sifoon kaasas	Ei
Kraani aukude arv	1
Seebi dosaatori auk	Ei