



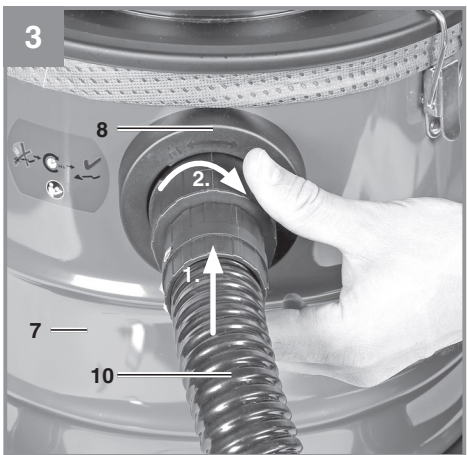
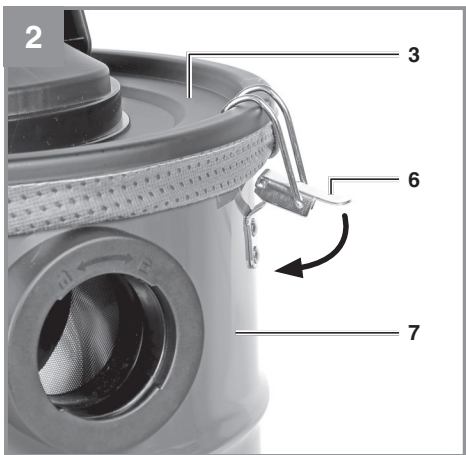
**TC-AV 1720 DW**

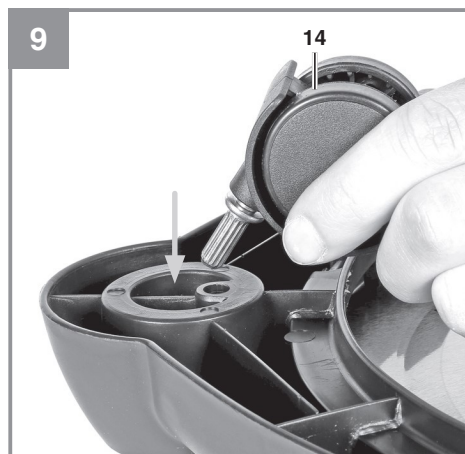
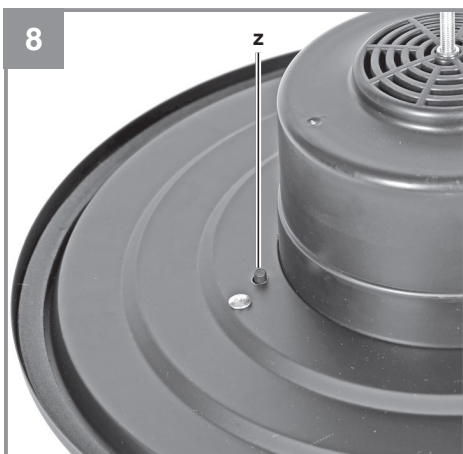
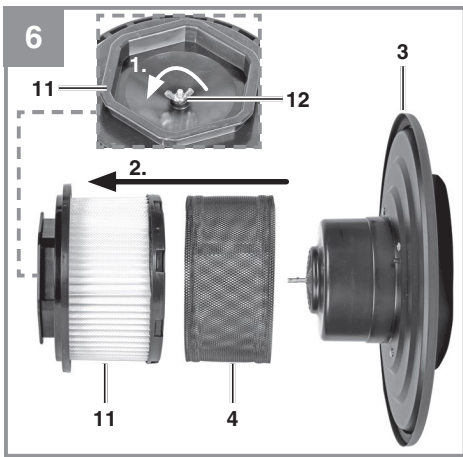
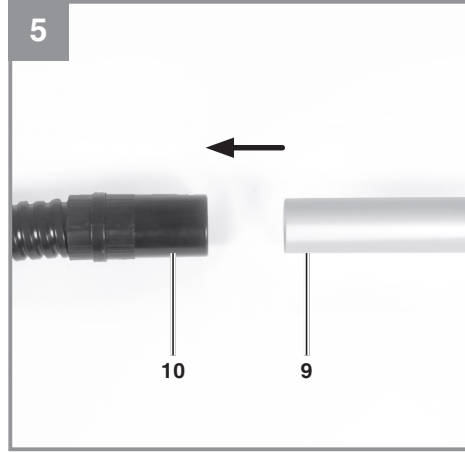
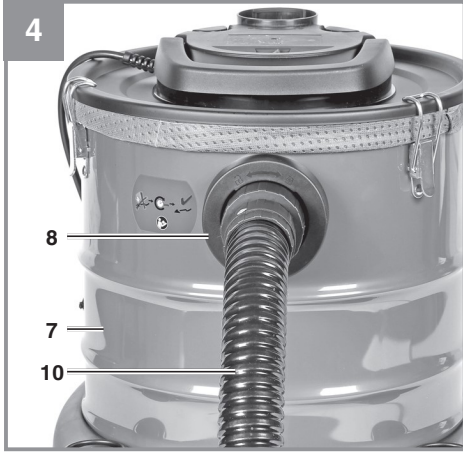
**EE** Originaalkasutusjuhend  
Tuhaimur

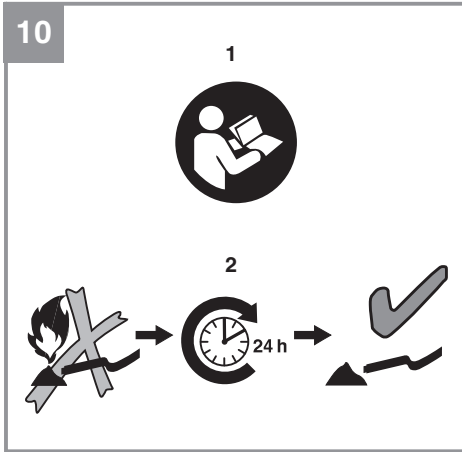


**Art.-Nr.: 23.516.66**

**I.-Nr.: 21011**







**Oht!**

Vigastuste ja kahjustuste vältimiseks tuleb seadme kasutamisel võtta tarvitusele mõningad ohutusabinõud. Seepärast lugege kasutusjuhend / ohutusjuhised hoolikalt läbi. Hoidke need korralikult alles, et informatsioon oleks teil igal hetkel käeulatuses. Kui peaksite seadme teisele isikule edasi andma, siis andke talle ka kasutusjuhend / ohutusjuhised. Me ei võta endale vastutust õnnetuste või kahjude eest, mis tekivad käesoleva juhendi ja ohutusjuhiste mittejärgimisel.

**Kasutatud sümbolite seletus (vt joonis 10)**

1. **Oht!** - vigastusohu vähendamiseks lugege kasutusjuhendit.
2. **Oht!** Oodake ahjude ja tuleasemete imemisega vähemalt 24 tundi, nii et tuli on kindlalt kustunud ja maha jahtunud. Ainult külma tuha jaoks, vt kasutusjuhendit!

**1. Ohutusjuhised****Oht!****Lugege kõiki ohutusjuhiseid ja juhendeid.**

Ohutusjuhiste ja juhendite eiramine võib põhjustada elektrilöögi, põletuse ja/või raskeid vigastusi. **Hoidke kõik ohutusjuhised ja juhendid alles.**

Seda seadet ei tohi kasutada piiratud füüsiliste, sensoorsete või vaimsete võimetega inimesed (kaasa arvatud lapsed) või ilma kogemusteta ja/või oskusteta isikud, välja arvatud juhul, kui neile on tagatud pädeva isiku järelevalve või juhul, kui selliseid isikuid on õpetatud seadet kasutama. Lapsi tuleb jälgida, kontrollimaks, et nad seadmega ei mängiks.

- **Oht!** Enne monteerimist ja kasutuselevõttu pöörake kindlasti tähelepanu kasutusjuhendile.
- Kontrollige, kas võrgupinge vastab tüübisildil nimetatud võrgupingele.
- Tõmmake pistik pistikupesast välja: kui seadet ei kasutata, enne kui seade avatakse, enne puhastamist ja hooldust.
- Ärge puhastage seadet mingil juhul lahustitega.
- Ärge tõmmake pistikut juhtmest hoides pistikupesast välja.
- Ärge jätke töötamisvalmis seadet järelevalveta.
- Hoidke lastele kättesaamatus kohas.
- Pidage silmas, et toitejuhet ei vigastataks ega

kahjustataks üle sõites, muljudes, sikutades vms.

- Seadet ei tohi kasutada, kui toitejuhe ei ole laitmatus seisukorras.
- Kui asendate toitejuhtme, ei tohi selle parameetrid tootja poolt antud mudelist erineda. Toitejuhe: H 05 VV - F 2 x 0,75 mm<sup>2</sup>
- Ärge imege seadmega mingil juhul: põlevaid tikke, hõõguvat tuhka ja konisid, süttivaid, söövitavaid, tuleohtlikke või plahvatavaid aineid, aure ega vedelikke.
- See seade ei sobiv terviseohtlike tolmude imemiseks.
- Hoidke seadet kuivas ruumis.
- Ärge võtke defektset seadet kasutusele.
- Teenindus ainult volitatud klienditeenindustes.
- Kasutage seadet ainult nendeks töödeks, milleks see on ette nähtud.
- Kasutage ainult originaalvarvikuid ja -varuosi.
- Käesolevas käsitsemisjuhendis sisalduvaid juhiseid tuleb järgida. Peale selle tuleb järgida ohutusjuhiseid ja õnnetuste vältimiseks mõeldud eeskirju.
- **Oht!** Tuhafiltriga ei tohi imeda tuleohtlikke materjale!
- Ärge imege keelatud küttematerjalide tuhka.
- Ärge kasutage tuhafiltrit kuumade hõõguvate või põlevate esemete (nt puusüsi, sigaretid jne) imemiseks.
- **Oht!** Tuhaimur ei sobi tahma ja peentolmu imemiseks.
- Tähelepanu! Imetava materjali temperatuur ei tohi olla kõrgem kui 40 °C.
- **Oht!** Kui imetava materjali temperatuur on kõrgem kui 40 °C, tekib tuleoht.
- Märkus! Kui ületatakse lubatud temperatuuri, võivad imeja, tuhafilter ja voolikud saada kahjustada.
- **Oht!** Väljastpoolt jahtununa näiv imetav materjal võib olla seest ikka veel kuum. Kuum materjal võib õhuvooluga uuesti süttida.
- Enne imemise alustamist tuleb ära oodata, kuni imetav materjal on täiesti maha jahtunud. Ärge kustutage kuumi tuhaosakesi veega, sest temperatuuri järsu muutmisega võivad kaminasse tekkida mõrad.
- Oodake ahjude ja tuleasemete imemisega vähemalt 24 tundi, nii et tuli on kindlalt kustunud ja maha jahtunud.
- Kontrollige imemisel pidevalt voolikuid, tuhafiltrit ja imejat soojenemise osas.
- Kui peaks selguma, et need soojenevad, lülitage imeja otsekohe välja, eemaldage pistik pistikupesast ja võtke filtrikott välja. Eraldage tuhafilter imejast ja eemaldage imetav ma-

terjal. Seejärel laske imejal ja tuhafiltril vabas õhus järelevalve all maha jahtuda.

- Kui seadme toitejuhe on kahjustada saanud, tuleb see ohtude vältimiseks lasta vahetada tootjal või teda esindaval klienditeenindusel või sarnaselt kvalifitseeritud isikul.
- Külma tuhk on tuhk, mis on piisavalt kaua jahtunud ega sisalda enam hõõguvaid pesi. Seda saab kindlaks teha, kui tuhk kammitakse metallist abivahendi abil läbi, enne kui kasutatakse tuhaimurit. Külmast tuhast ei toimu enam tajutavat soojuskiirgust.
- Tühjendage ja puhastage mahuti enne ja pärast imemist, et vältida materjalide kuhjumist, mis kujutavad endast põlemiskohmust.
- Tuhaimurit ei tohi kasutada tervistkahjustavate tolmude (tolmuklass L, M, H) eraldamiseks.

## 2. Seadme kirjeldus ja tarnekomplekt

### 2.1 Seadme kirjeldus (joonis 1,6)

1. Käepide
2. Toitelüliti
3. Seadme pea
4. Filtrikorv
5. Puhumisliitmik
6. Sulgur
7. Anum
8. Imivooliku liitmik
9. Imitoru
10. Painduv imivoolik
11. Peene tuhatolmu filtripadrin
12. Tiibmutter
13. Eelfilter
14. Rattad

### 2.2 Tarnekomplekt

Kontrollige loendi alusel, kas tarnekomplektis on kõik vajalikud osad. Juhul, kui mõni osa on puudu, pöörduge hiljemalt 5 tööpäeva jooksul pärast kauba ostmist meie teeninduskeskusesse või lähimasse pädevasse ehitusmaterjalide kauplusse ning esitage kehtiv ostukviitung. Järgige siinkohal juhendi lõpus esitatud garantiitingimustes olevat garantiitabelit.

- Avage pakend ja võtke seade ettevaatlikult välja.
- Eemaldage pakkematerjal ning pakke- ja transporditoed (kui on olemas).
- Kontrollige, kas tarnekomplekt on terviklik.
- Kontrollige, ega seadmel ja tarvikutel pole transpordikahjustusi.

- Hoidke pakend võimalusel kuni garantiiaja lõpuni alles.

### Oht!

**Seade ja pakkematerjal ei ole laste mänguasjad! Lapsed ei tohi kilekottide, fooliumi ja pisidetallidega mängida! Oht alla neelata ja lämbuda!**

- Tuhaimur
- Originaalkasutusjuhend

## 3. Sihipärane kasutamine

Tuhaimur on mõeldud külma tuha või imetava materjali kogumiseks kaminatest, puiduküttel ahjudest, tuhatoosidest või grillilt:

Masinat võib kasutada ainult sihipärasel otstarbel. Igasugune teisel otstarbel kasutamine ei ole sihipärane. Kõigi sellest tulenevate kahjude või vigastuste eest vastutab kasutaja/käitaja ja mitte tootja.

Võtke palun arvesse, et meie seadmed ei ole konstrueeritud ettevõtluses, käsitööstuses ega tööstuses kasutamise otstarbel. Me ei anna mingit garantiid, kui seadet kasutatakse ettevõtluses, käsitööstuses või tööstuses jt sarnastel tegevusaladel.

## 4. Tehnilised andmed

Võrgupinge: ..... 220-240 V ~ 50/60 Hz  
 Võimsus: ..... 1250 W  
 Anuma maht: ..... 20 l  
 Ohutuskategooria: ..... II/II  
 Kaal: ..... umbes 3,9 kg

## 5. Enne kasutuselevõttu

Seadme tohib ühendada ainult maandusega pistikupesaga!

### 5.1 Seadme kokkupanemine

#### Seadme pea (joonis 2-5) paigaldamine

Seadme pea (3) on anuma (7) külge riividega (6) kinnitatud. Seadme pea (3) äravõtmiseks avage riivid (6) ja võtke seadme pea (3) ära. Seadme pea (3) paigaldamisel pidage silmas, et riivid (6) õigesti kinni klõpsaks.

Pange imitoru (9) imivooliku (10) otsa.  
Pange imivoolik (10) liidese külge (8) ja kinnitage keeramise teel.

## 5.2 Filtri paigaldamine

### Märkus!

Ärge kasutage tuhaimurit kunagi ilma filtrita!  
Jälgige, et filter oleks alati korralikult kinnitatud!

### Kurdfiltri eemaldamine/paigaldamine (joonis 6)

Keerake esmalt lahti tiibmutter (12) ja eemaldage seejärel kurdfilter (11) ja filtrikorv (4) tõmmates. Kokkupanek toimub vastupidises järjekorras. Jälgige, et filter oleks alati korralikult kinnitatud.

### Märkus!

Seade on varustatud turvalülitiga (z), mis ei võimalda seadme sisselülitamist, kui kurdfilter ja filtrikorv ei ole paigaldatud.

### Eelfiltri paigaldamine (joonis 7)

Paigaldage eelfilter (13), nagu on näidatud joonisel 7.

### 5.3 Rataste paigaldamine (joonis 9)

Paigaldage rattad (14), nagu on näidatud joonisel 9.

## 6. Käsitsemine

### 6.1 Toitelüliti (joonis 1/2)

Seadme sisse- või väljalülitamiseks vajutage lülitile (2).

### 6.2 Puhumine

Ühendage imivoolik (10) tuhaimuri puhumisliitmikuga (5).

### 6.3 Seadme pea puhastamine

Puhastage seadet regulaarselt niiske rätiku ja vähese kogusega vedelseebiga. Ärge kasutage puhastusvahendeid või lahusteid, sest need võivad kahjustada seadme plast detaile.

### 6.4 Anuma puhastamine

Anumat võib vastavalt määrdumusele puhastada kas niiske lapi ja vähese vedelseebiga või voolava vee all.

### 6.5 Filtri puhastamine

Puhastage filtrikorv (4), kurdfilter (11) ja eelfilter (13), nt kloppimise, mahapühkimise või suruõhuga madala surve all läbipuhumise teel.

## 7. Toitejuhtme vahetamine

### Oht!

Kui käesoleva seadme toitejuhe on kahjustatud, tuleb see ohtude vältimiseks lasta tootjal või teda esindaval klienditeenindusel või samase kvalifikatsiooniga isikul vahetada.

## 8. Puhastus, hooldus ja varuosade tellimine

### Oht!

Enne puhastustööd eemaldage seade vooluvõrgust.

### 8.1 Puhastamine

- Hoidke kaitseseadised, õhupilud ja mootorikestad võimalikult tolmu- ja mustusevabad. Hõõrüge seade puhta rätikuga puhtaks või puhastage suruõhuga madalal surveel.
- Soovitame puhastada seadet kohe pärast igat kasutuskorda.

### 8.2 Hooldus

Kontrollige tuhaimuri filtrite korralikku kinnitust korrapäraselt ja enne igat kasutamist.

### 8.3 Varuosade tellimine

Varuosade tellimisel on vajalikud järgmised andmed:

- Seadme tüüp
- Seadme artiklinumber
- Seadme identifitseerimisnumber
- Vajamineva varuosa varuosanumber

Kehtivad hinnad ja info leiate aadressilt [www.Einhell-Service.com](http://www.Einhell-Service.com).

## 9. Jäätmekäitlus ja taaskasutus

Transpordikahjustuste vältimiseks on seade pakendis. See pakend on toormaterjal ja seega taaskasutatav ning selle saab toorainetöötlusse tagasi toimetada. Seade ja selle tarvikud koosnevad mitmesugustest materjalidest nagu nt metall ja plast. Katkised seadmed ei kuulu olmeprügi hulka. Asjatundlikuks käitlemiseks tuleks seade anda ära vastavasse kogumiskohta. Kui Te ei tea ühtki kogumiskohta, siis küsige teavet kohalikust omavalitsusest.

## 10. Hoiustamine

Hoidke seadet ja selle lisatarvikuid pimedas, kuivas ja külmakindlas ning lastele ligipääsmatus kohas. Optimaalne laotemperatuur on vahemikus 5 kuni 30°C. Hoidke elektritööriista originaalpakendis.





Ainult Euroopa Liidu riikidele

Ärge visake elektrilisi tööriistu olmeprügi hulka!

Euroopa Liidu direktiiviga 2012/19/EÜ elektri- ja elektroonikaseadmete jäätmete kohta ja siseriiklikele kohaldamistele tuleb kasutatud elektrilised tööriistad koguda kokku eraldi ja leida neile keskkonnasäästlik taaskasutus.

Taaskasutusalternatiiv tagasisaatmisnõudele:

Elektriseadme omanik on kohustatud omandisuhte lõppemisel alternatiivina tagasisaatmisele kaasa aitama sobivale taaskasutusele. Seega võib vana seadme loovutada ka tagasivõtukohta, mis korraldab selle kõrvaldamise riikliku ringlusmajanduse ja jäätmeseadusandluse tähenduses. Asjasse ei puutu vanade seadmete elektrikomponentideta lisaseadmed ja abivahendid.

Tootedokumentatsiooni ja kaasasolevate dokumentide kordustrukk või muul viisil paljundamine, ka osaliselt, on lubatud ainult Einhell Germany AG loal.

Tehniliste muudatuste õigus reserveeritud

## Hooldusteave

Meil on kõikides garantiitunnistusel loetletud riikides pädevad hoolduspartnerid, kelle kontaktandmed leiute garantiitunnistusest. Nemad on Teie käsutuses seoses mis tahes hooldusküsimustega, nagu remonditööd, varu- ja kuluosade muretsemine või kulumaterjalid.

Tuleb tähele panna, et selle toote korral esineb kasutamisest tulenevaid või loomulikke kulumisilminguidjärgmistel detailidel ning neid detaile käsitletaksekulumaterjalina.

Kategooria	Näide
Kuluosad*	Imitoru
Kulumaterjal / Kuluosad*	Kurdfilter, vahtmaterjalist filter, eelfilter
Puuduolevad detailid	

\* ei pruugi tingimata tarnekomplektiga kaasas olla!

Puuduste või rikete korral palume Teid registreerida see internetis aadressil [www.Einhell-Service.com](http://www.Einhell-Service.com). Märkige kindlasti vea täpne kirjeldus ja vastake lisaks igal juhul järgmistele küsimustele.

- Kas seade on töötanud või oli ta algusest peale defektne?
- Kas Teile hakkas enne defekti ilmnemist midagi silma (defekti tunnused)?
- Missugune tõrge Teie arvates seadmel on (põhitunnus)? Kirjeldage seda tõrget.

## Garantiitunnistus

Lugupeetud klient!

Meie tooted läbivad range kvaliteedikontrolli. Kui seade ei peaks siiski korralikult töötama, on meil siiralt kahju ja me palume Teil pöörduda meie klienditeenindusse selle garantiitunnistuse lõpus toodud aadressil. Oleme meelsasti Teie teenistuses ka telefoni teel alltoodud teeninduse telefoninumbritel. Garantiinõuete esitamisel kehtib järgnev:

1. Käesolevad garantiitingimused on suunatud ainult tarbijatele, st füüsilistele isikutele, kes ei soovi toodet kasutada oma kommerts- või muuks iseseisvaks tegevuseks. Käesolevad garantiitingimused reguleerivad täiendavaid garantiiteenuseid, mida allpool nimetatud tootja lubab oma uute seadmete ostjatele lisaks seaduslikule garantiile osutada. See garantii ei puuduta Teie seaduslikke garantiinõudeid. Meie garantiiteenus on Teile tasuta.
2. Garantiiteenus hõlmab ainult teie poolt ostetud, allpool nimetatud tootja toodetud uue seadme neid puudusi, mis tulenevad materjali- või tootmisvigadest, ning piirneb meie valikul nende puuduste kõrvaldamise või seadme vahetamisega.  
Võtke palun arvesse, et meie seadmed ei ole konstrueeritud ettevõtluses, käsitööstuses ega kutsetegevuses kasutamise otstarbel. Seetõttu ei kehti garantiileping juhul, kui seadet kasutatakse garantiiajal ettevõtluses, käsitööstuses või tööstuses jt sarnastel tegevusaladel.
3. Meie garantii alla ei kuulu:
  - kahjud, mis on tekkinud montaažijuhendi mittejärgimise või asjatundmatu paigalduse, kasutusjuhendi mittejärgimise (nagu nt vale võrgupinge või vooluliigi ühendamisel) või hooldusjuhendi ja ohutusnõuete eiramise tõttu, samuti seadme jätmise tõttu ebaharilike keskkonnatingimuste kätte või puuduliku hoolduse ja kontrolli tõttu.
  - seadme kahjustused, mis on tekkinud kuritegeliku või asjatundmatu käsitsemise tõttu (nagu nt seadme ülekoormamine või lubamatute instrumentide või tarvikute kasutamine), võõrkehade (nt liiv, kivid või tolm, transpordikahjustused) seadmesse tungimisel, jõu kasutamisel või välisjõudude mõju korral (nt kahjustused mahakukkumise tagajärjel).
  - kahjustused seadmel või seadme osadel, mis on põhjustatud kasutamisest tingitud, tavalise või muu loomuliku kulumise tagajärjel.
4. Garantiiaeg on 24 kuud ning see algab seadme ostmise kuupäevaga. Garantiinõuded tuleb esitada garantiiajal kahe nädala jooksul pärast defekti tuvastamist. Garantiinõuete esitamine pärast garantiiaja kestuse lõppu on välistatud. Seadme remont või väljavahetamine pikendab garantiiaega või antakse nõude tõttu seadmele ja võimalikele paigaldatud varuosadele uus garantiiaeg. See kehtib ka kliendi juures kohapeal teostatud teeninduse korral.
5. Garantiinõude esitamiseks registreerige defektne seade aadressil: [www.Einhell-Service.com](http://www.Einhell-Service.com). Hoidke oma seadme ostukviitung või teised ostutõendid alles. Seadmete korral, mis saadetakse ilma vastavate tõenditeta või ilma tüübisildita, on klassifitseerimise võimaluse ebapiisavuse tõttu garantii välistatud. Kui seadme defekt käib meie garantii alla, saate esimesel võimalusel tagasi remonditud või uue seadme.

Enesestmõistetavalt kõrvaldame seadmel ka neid defekte, mis ei käi garantii alla või kui garantiiaeg on läbi, kuid sel juhul tuleb Teil kulud tasuda. Selleks saatke seade meie teeninduse aadressil.

Kulu-/tarbe- ja puuduolevate detailide osas juhime tähelepanu garantiipiirangutele vastavalt selles kasutusjuhendis antud hooldusteabele.



- D** Konformitätserklärung: Wir erklären Konformität gemäß EU-Richtlinie und Normen für Artikel
- GB** Declaration of conformity: We declare conformity in accordance with the EU directive and standards for article
- F** Déclaration de conformité: Nous déclarons la conformité conformément aux directives et normes UE pour l'article
- I** Dichiarazione di conformità: dichiariamo la conformità secondo la direttiva UE e le norme per l'articolo
- DK** Overensstemmelseserklæring: Vi atterer overensstemmelse iht. EU-direktiv samt standarder for artikel
- S** Försäkran om överensstämmelse: Vi förklarar följande överensstämmelse enl. EU-direktiv och standarder för artikeln
- CZ** Prohlášení o shodě: Prohlašujeme shodu podle směrnice EU a norem pro výrobek
- SK** Vyhlásenie o zhode: Vyhlasujeme zhodu podľa smernice EÚ a noriem pre výrobok
- NL** Conformiteitsverklaring: wij verklaren conformiteit conform EU-richtlijn en normen voor artikel
- E** Declaración de conformidad: declaramos la conformidad a tenor de la directiva y normas de la UE para el artículo
- FIN** Standardinmukaisuus todistus: Me vakuutamme, että EU-direktiivin ja standardien vaatimukset täyttyvät tuotteelle
- SLO** IZJAVA O SKLADNOSTI potrjuje sledečo skladnost s smernico EU in standardi za izdelek
- H** Konformitási nyilatkozat: Az EU-irányvonal és normák szerinti konformitást jelentsük ki a cikkhez
- RO** Declarație de conformitate: Declaram conformitate conform directivei și normelor UE pentru articolul
- GR** Δήλωση συμμόρφωσης: Δηλώνουμε συμμόρφωση σύμφωνα με Οδηγία Εε και πρότυπα για τα προϊόντα
- P** Declaração de conformidade: Declaramos a conformidade de acordo com a diretiva CE e normas para o artigo
- HR** IZJAVA O SUKLADNOSTI potvrđuje sljedeću usklađenost prema smjernicama EU i normama za artikl
- BIH** IZJAVA O SUKLADNOSTI potvrđuje sljedeću usklađenost prema smjernicama EU i normama za artikl
- RS** DEKLARACIJA O USUGLAŠENOST potvrđuje sledeću usklađenost prema smernicama EZ i normama za artikal
- TR** Uygunluk Deklarasyonu: AB direktifi ve ürün standartları uyarınca uygunluğunu beyan ederiz
- RUS** Заявление о соответствии товара: Настоящим удостоверяется, что следующие продукты соответствуют директивам и нормам ЕС
- EE** Vastavusdeklaratsioon: Tõendame toote vastavust EL direktiivile ja standarditele
- LV** Atbilstības deklarācija: Mēs apliecinām atbilstību ES direktīvai un standartiem tālāk minētajām precēm
- LT** Atitikties deklaracija: deklaruojame, kad gaminyso atitinka ES direktyvą ir standartus
- PL** Deklaracja Zgodności - deklarujemy zgodność w wymienionego ponizej artykulu z następującymi normami na podstawie dyrektywy EU
- BG** Декларация за съответствие: Ние декларираме съответствие на Директивите и нормите (ЕС) за изделия
- UKR** Декларація відповідності: ми заявляємо про відповідність згідно з Директивою ЄС та стандартами стосовно артикула
- MK** Izjava za soobraznost: Izjavuваме soobraznost so regulativata i so normite na EU za artikli
- N** Samsvarserklæring: Vi erklærer samsvar i henhold til EU-direktiv og standarder for artikkel
- IS** Samræmisýfirlýsing: Við útskúðum samræmi við EU-reglugerð og stöðlum fyrir vörutegund

### Aschesauger\* TC-AV 1720 DW (Einhell)

- |   |  |
|---|--|
| <input type="checkbox"/> 2014/29/EU                         | <input type="checkbox"/> 2006/42/EC  |
| <input type="checkbox"/> 2005/32/EC_2009/125/EC             | <input type="checkbox"/> Annex IV<br>Notified Body:<br>Reg. No.:   |
| <input type="checkbox"/> (EU)2015/1188                      | <input type="checkbox"/> 2000/14/EC_2005/88/EC   |
| <input checked="" type="checkbox"/> 2014/35/EU              | <input type="checkbox"/> Annex V   |
| <input type="checkbox"/> 2006/28/EC                         | <input type="checkbox"/> Annex VI<br>Noise: measured $L_{WA}$ = dB (A); guaranteed $L_{WA}$ = dB (A)<br>P = kW; L/O = cm<br>Notified Body: |
| <input checked="" type="checkbox"/> 2014/30/EU              | <input type="checkbox"/> 2012/46/EU (EU)2016/1628<br>Emission No.:   |
| <input type="checkbox"/> 2014/32/EU                         |  |
| <input type="checkbox"/> 2014/53/EU                         |  |
| <input type="checkbox"/> 2014/68/EU                         |  |
| <input type="checkbox"/> (EU)2016/426<br>Notified Body:     |  |
| <input type="checkbox"/> (EU)2016/425                       |  |
| <input checked="" type="checkbox"/> 2011/65/EU_(EU)2015/863 |  |

Standard references: EN 60335-1; EN 60335-2-2; EN 62233;  
EN 55014-1; EN 55014-2; EN 61000-3-2; EN 61000-3-3

Einhell Germany AG · Wiesenweg 22 · D-94405 Landau/Isar

Landau/Isar, den 13.08.2021

  
Andreas Weichselgartner/General-Manager

  
Jeff Dong/Product-Management

First CE: 21  
Art.-No.: 23.516.66 I.-No.: 21011  
Subject to change without notice

Archive-File/Record: NAPR024220  
Documents registrar: Sergey Hirsekorn  
Wiesenweg 22, D-94405 Landau/Isar

\* GB Ash vacuum - F Aspirateur de centres - I Aspiracenera - DK/N Askesuger - S Askesugare - CZ Vysavač na popel - SK Vysavač na popel - NL Aszuiger - E Aspirador de cenizas - FIN Tuhkaimuri - SLO Sesalniki za pepel - H Hamuszívó - RO Aspirator pentru ceniza - GR Ηλεκτρική οκλίση για στάχτες - P Aspirador de cinzas - HR/BIH Usisavač pepela - RS Usisak pepela - PL Odkurzacz do popiołu - TR Kılı aspiratörü - RUS Пылесос для золы - EE Tuhkaimuri - LV Pelnu sūcējs - LT Pelenų siurblys - BG Смукател за пепел - UKR Поєтрודהка для всмогтування золи - MK Всмукувач на пепел



## Declaration of conformity

We, Einhell UK Ltd

Champions Business Park, First Floor Unit 10, Arrowe Brook Rd, Upton, Wirral CH49 0AB,  
United Kingdom

declare the conformity to UK standards and legislation was assessed for:

### Ash Vac TC-AV 1720 DW (Einhell)

#### UK legislation

- |  |  |
|--|--|
| <input type="checkbox"/> Simple Pressure Vessels (Safety) Regulation   | <input checked="" type="checkbox"/> Electromagnetic Compatibility Regulation |
| <input checked="" type="checkbox"/> Electrical Equipment (Safety) Regulation   | <input type="checkbox"/> Measuring Instruments Regulation                    |
| <input type="checkbox"/> Radio Equipment Regulation  | <input type="checkbox"/> Pressure Equipment (Safety) Regulation              |
| <input type="checkbox"/> Personal Protective Equipment Regulation  |  |
| <input type="checkbox"/> The Ecodesign for Energy-Related Products and Energy Information Regulation   |  |
| <input checked="" type="checkbox"/> The Restriction of the Use of Certain Hazardous Substances in Electrical and Electronic Equipment Regulation                       |  |
| <input type="checkbox"/> Noise Emission in the Environment by Equipment for use Outdoors Regulation<br>Noise: measured $L_{WA}$ = dB (A); guaranteed $L_{WA}$ = dB (A) |  |
| <input type="checkbox"/> Supply of Machinery (Safety) Regulation   |  |
| <input type="checkbox"/> Annex IV<br>Notified Body:<br>Reg. No.:   |  |

**Standards: BS 60335-1; BS 60335-2-2; BS 62233;  
BS 55014-1; BS 55014-2; BS 61000-3-2; BS 61000-3-3**

Wirral, 2021.07.15

  
Tom Chambers, Managing Director Einhell UK Ltd.

Article Number: 23.516.66 I.-No.: 21011  
Subject to change without notice

Archive-File/Record: NAPR024220  
Documents registrar: Sergey Hirsekorn  
Wiesenweg 22, 94405 Landau/Isar, Germany