

KASUTUSJUHEND

TwinFresh Comfo RA-50 V.3
TwinFresh Comfo RA1-50 V.3
TwinFresh Comfo RA-85 V.3
TwinFresh Comfo RA1-85 V.3



Reverseeritav energiatagastusega üksikruumi ventilaator

SISUKORD

Ohutusnõuded.....	2
Otstarve.....	4
Tarnekomplekt.....	4
Tähistuse selgitus.....	4
Tehnilised andmed.....	5
Ehitus ja tööpõhimõte.....	6
Kinnitamine ja ettevalmistamine.....	8
Elektrivõrguga ühendamine.....	10
Juhtimine.....	12
Tehniline hooldus.....	14
Veaotsing.....	16
Ladustamise ja transpordinõuded.....	16
Tootja garantii.....	17
Vastuvõtusertifikaat.....	18
Müüja andmed.....	18
Paigaldusertifikaat.....	18
Garantiikaart.....	18

See kasutusjuhend on peamine tehniline, hooldustöötajatele ja seadme kasutajatele mõeldud kasutusjuhend.

Kasutusjuhend sisaldab teavet seadme TwinFresh Comfo RA(1)-50/85 V.3 ja kõigi selle versioonide otstarbe, tehniliste üksikasjade, tööpõhimõtte, ehituse ja paigalduse kohta.

Tehnilistel ja hooldustöötajatel peab olema teoreetiline ja praktiline väljaõpe ventilatsioonisüsteemide alal ning nad peavad oskama töötada tööohutuseeskirjade kohaselt, samuti riigi territooriumil kehtivate ehitusnormide ja standardite kohaselt.

OHUTUSNÕUDED

Seadme paigaldamisel ja kasutamisel tuleb järgida kõiki kasutusjuhendi nõudeid ning kõigi kehtivate kohalike ja riiklike ehitus-, elektri- ja tehniliste normide ning standardite sätteid. Enne mis tahes ühendus-, seadistus-, hooldus- või parandustöid eraldage seade toitevõrgust. Seadet tohivad paigaldada ja hooldada üksnes vähemalt 1000 V elektripaigaldiste kvalifikatsiooniga elektrikud. Enne tööde alustamist tuleb lugeda hoolikalt kasutusjuhendit.

- Enne paigaldamist veenduge, et seadme tiivikul, kestal ega võrel ei ole nähtavaid kahjustusi. Kesta sisemuses ei tohi olla mingeid võõrkehasid, mis võiksid kahjustada tiiviku labasid.
- Vältige seadme paigalduse ajal kesta muljumist. Kesta muljumise tagajärjeks võib olla mootori pöörlemise takistus ja ülemäärane müra.
- Seadme väärkasutus või lubamatu täiustamine on keelatud.
- Ärge jätke seadet kahjustavate keskkonnategurite (vihm, päike jne) mõju kätte.
- Teisaldatav õhk ei tohi sisaldada tolmu ega muid tahkeid osakesi või kleepuvaid või kiulisi materjale.
- Ärge kasutage seadet piiritust, bensiini, taimekaitsevahendeid vms sisaldavas kahjulikus või plahvatusohtlikus keskkonnas.
- Ärge sulgege ega ummistage õhuvoolu tõhususe tagamiseks seadme sisse- või väljalaskevõresid.

- Ärge istuge seadmele ega asetage sellele mingeid esemeid.
- Kasutusjuhendis toodud teave oli dokumendi koostamise ajal õige.
- Ettevõtte jätab endale õiguse muuta oma toodete tehnilisi omadusi, ehitust või konfiguratsiooni igal ajal, et võtta arvesse uusimat tehnoloogilist arengut.

HOIATUS! Nii nagu muude elektriliste koduseadmete kasutamisega, tuleb ventilaatori käitamisel järgida allpool toodud põhinõudeid.

- Ärge puudutage seadet märgade või niiskete kätega.
- Ärge puudutage seadet paljajalu olles.

Seadet ei tohi kasutada piiratud sensoorsete, füüsiliste või vaimsete võimetega isikud (sh lapsed) ega need, kellel puuduvad asjakohased kogemused ja teadmised, v.a juhul, kui nende ohutuse eest vastutav isik neid juhendab või jälgib seadme kasutamist.

Lapsed ei tohi seadmega mängida.

Seade tuleb toitevõrku ühendada alalisse elektripaigaldisse nõuetekohaselt ühendatud liigpingekaitsme abil, mis eraldab korraga kõik seadme toitevoolu poolused vastavalt kategooria III tingimustele.

Kui toitekaabel on kahjustatud, peab selle ohutuse tagamiseks asendama tootja, tema hooldusesindaja või sarnase kvalifikatsiooniga isik.

Enne kaitsevõre eemaldamist veenduge, et seade on toitevõrgust eraldatud.

Et vältida põlemisel või muude lahtise leegiga töötavatest seadmetest pärinevate gaaside sattumist tagasi ruumiõhku, tuleb rakendada ettevaatusabinõusid.



KASUTUSEA LÕPPEDES KÕRVALDAGE SEADE ERALDI.
ÄRGE VISAKE SEADET SORTIMATA KODUMAJAPIDAMISJÄÄTMETE HULKA.

OTSTARVE

Ventilaator on mõeldud korterite, elamute, hotellide, kohvikute ning muude elu- ja olmeruumide pideva mehaanilise õhuvahetuse tagamiseks. Ventilaator on varustatud soojussalvestiga, mis soojendab filtreeritud värsket sissepuhkeõhku väljatõmbeõhust kogutud soojusenergia abil.

Ventilaator on mõeldud paigaldamiseks välis- ja vaheseintesse.

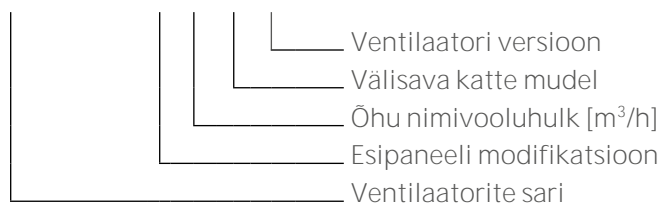
Seade vastab alalise käituse nõuetele.

TARNEKOMPLEKT

Nimetus	Kogus
Ventilaatori sisemoodul	1 tk
Teleskoopiline õhukanal	1 tk
Soojussalvesti koos filtritega, kokku pandud	1 tk
Ventilaatori välisava kate	1 tk
Kaugjuhtimispuul	1 tk
Papist kinnitusplaat	1 tk
Tihend	1 tk
Kinnituskomplekt	1 tk
Kinnituskiilud	1 kmpl
Kasutusjuhend	1 tk
Kinnituskoja paigaldusjuhised	1 tk
Pakkekast	1 tk

TÄHISTUSE SELGITUS

TwinFresh Comfo RA 1 -50 -2 V.3



TEHNILISED ANDMED

Ventilaatori sisemooduli paigalduskoha temperatuur peab olema vahemikus +1 °C kuni +40 °C ja suhteline õhuniiskus kuni 65% (veeldumisteta). Kui ventilaatori kasutustingimused on väljaspool nimetatud piire, lülitage ventilaator välja. Tagage värske õhu juurdepääs akende kaudu.

Õhutemperatuur peab olema vahemikus –20 °C kuni +40 °C.

Seade on liigitatud kui II klassi elektriseade.

Kaitseklass ohtlike osade sisestamise vastu ja vee sissetungimise eest on IP22.

Kuna ventilaatori ehitust täiustatakse pidevalt, võivad mõned mudelid olla selles kasutusjuhendis esitatud kirjeldusest veidi erinevad.



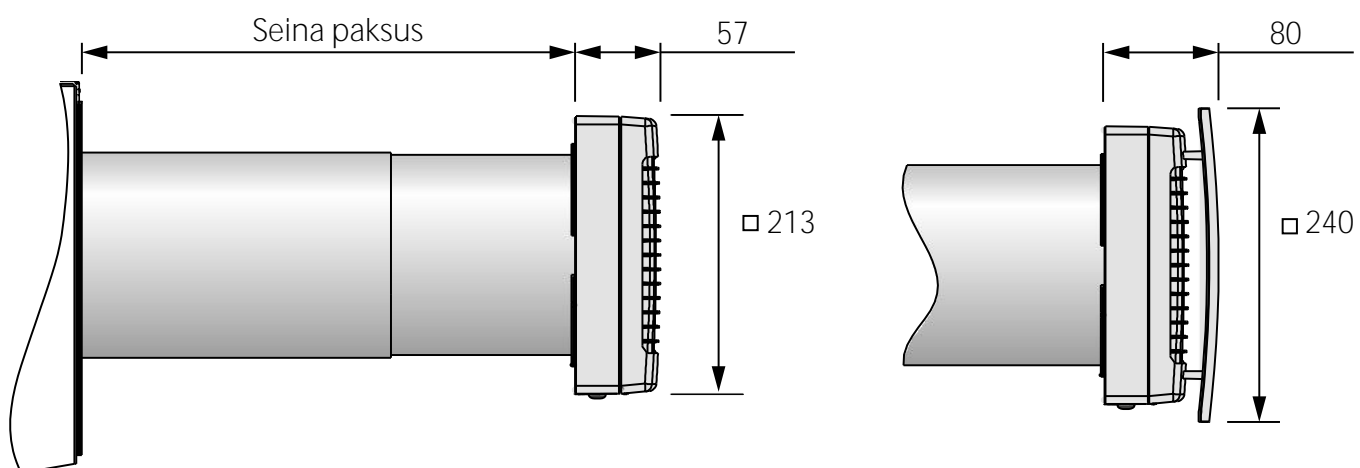
Õhukanali teleskoopiline ehitus võimaldab selle pikkust kohandada ilma mehaanilise löikamiseta. Seinapaksus, millesse ventilaatorit saab paigaldada, oleneb kasutatava välisava kate mudelist (vt allpool toodud tabelit).

Ventilaatori mudel	Seina sobiv paksus [mm]
TwinFresh Comfo RA(1)-50/85 V.3	240–425
TwinFresh Comfo RA(1)-50/85 V.3 – 2	120–300
TwinFresh Comfo RA(1)-50/85 V.3 – 3	240–440

Konkreetsed mudeli tehnilised andmed on esitatud seadme kestal.

Ventilaatori välisava kate üld- ja ühendusmõõtmed, õhukanali väline väljaulatus A ja kate kinnitamise järjestus on esitatud paigaldusjuhendis.

Esipaneeli üldmõõtmed on näidatud allpool esitatud joonisel.



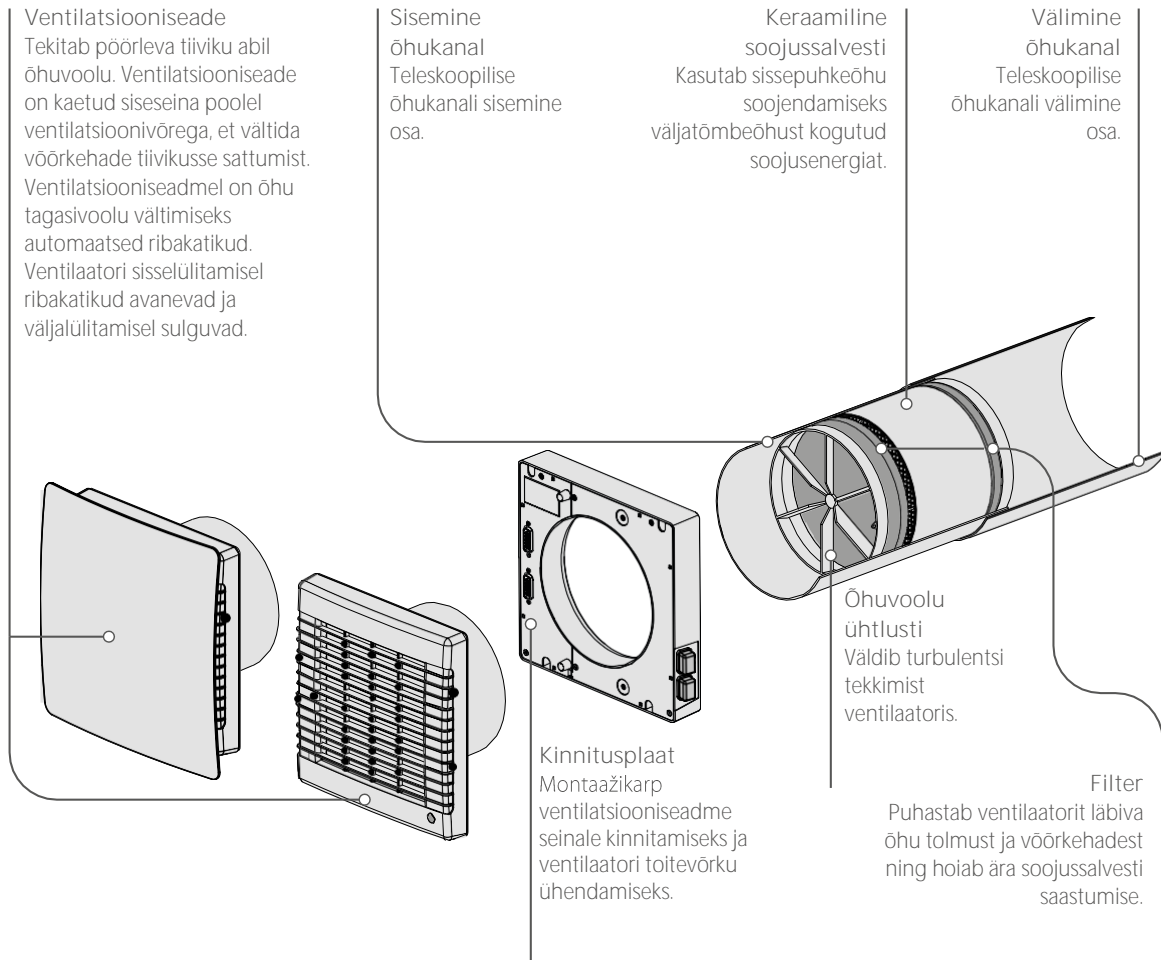
EHITUS JA TÖÖPÕHIMÕTE

Ventilaator koosneb dekoratiivse esipaneeliga sisemoodulist, teleskoopilisest õhukanalist ja välisava kattest. Teleskoopilise õhukanali sisemisse torusse on paigaldatud kaks õhufiltrit, kaks õhuvoolu ühtlustit ja keraamiline soojussalvesti. Õhufiltrid on mõeldud õhu puhastamiseks ning võõrkehade soojussalvestisse ja tiivikusse sattumise vältimiseks.

Keraamilist soojussalvestit kasutatakse sissepuhkeõhu soojendamiseks väljatõmbeõhust kogutud soojusenergia abil. Soojussalvestisse paigaldatud nõör on mõeldud soojussalvesti õhukanalist väljatõmbamiseks. Soojussalvesti on soojustatud erilise soojusisolatsioonimaterjaliga.

Välisava kate on mõeldud vedelike ja võõrkehade ventilaatorisse sattumise vältimiseks.

VENTILAATORI EHITUS



Õhuniiskuse anduri avad

Võimaldab õhu juurdepääsu õhuniiskuse andurile, mis mõõdab toa õhuniiskuse taset.

Ventilaatori toite märgutuli

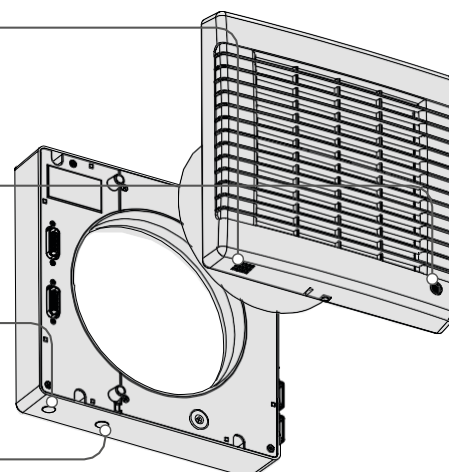
Näitab ventilaatori tööseisundit.

Filtri asendamise märgutuli

Näitab filtri asendamise vajadust.

Infrapunavastuvõtja ja valgusandur

Võtab vastu kaugjuhtimispuldi signaale ja tuvastab valgustuse taset öörežiimi sisse- ja väljalülitamiseks.



Sisemoodulil on automaatsed ribakatikud. Ventilaatori töö ajal on ribakatikud avatud ja lasevad õhuvoolu vabalt läbi ventilaatori. Ventilaatori väljalülitamisel suletakse automaatsed ribakatikud 2 minutiks.

Ventilaator on välja lülitatud – automaatsed ribakatikud on suletud



Ventilaator on sisse lülitatud – automaatsed ribakatikud on avatud



Ventilaatoril on neli ventilatsioonirežiimi.

- Loomulik õhuvahetus. Automaatsed ribakatikud on avatud, puhur ei tööta.
- Õhu sissepuhe. Ventilaator puhub ruumi värsket õhku.
- Ventilatsioon. Ventilaator töötab olenevalt sildlülitil CN7 asendist eelseatud pöörlemissagedusega pideval õhu sissepuhke- või väljatõmberežiimil.
- Soojustagastus. Ventilaator töötab pöörduval soojus- ja niiskustagastuse režiimil.

Soojustagastuse režiimil töötab ventilaator kahe töötükliga, kummagi tsükli kestus on 70 sekundit.

1. tsükkel. Soe heitõhk tõmmatakse ruumist välja. Keraamilise soojussalvesti läbimisel õhk soojendab ja niisutab soojussalvestit ning kannab üle kuni 90% enda soojusenergiast. Kui keraamiline soojussalvesti on 70 sekundit soojenenud, lülitatakse ventilaator sissepuhkerežiimile.

2. tsükkel. Värske välisõhk liigub läbi keraamilise soojussalvesti, imab niiskuse ja soojeneb toatemperatuurini. Kui keraamiline soojussalvesti on 70 sekundit jahtunud, lülitatakse ventilaator väljatõmberežiimile ja tsükkel kordub.

KINNITAMINE JA ETTEVALMISTAMINE

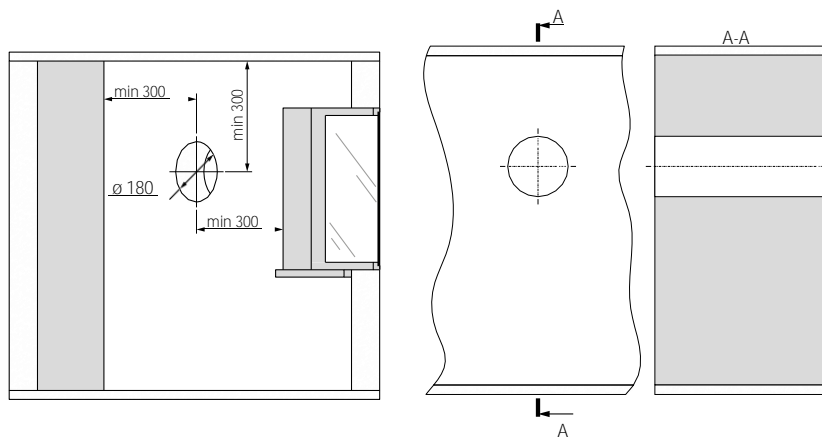


ENNE SEAME PAIGALDAMIST LUGEGE KASUTUSJUHENDIT.

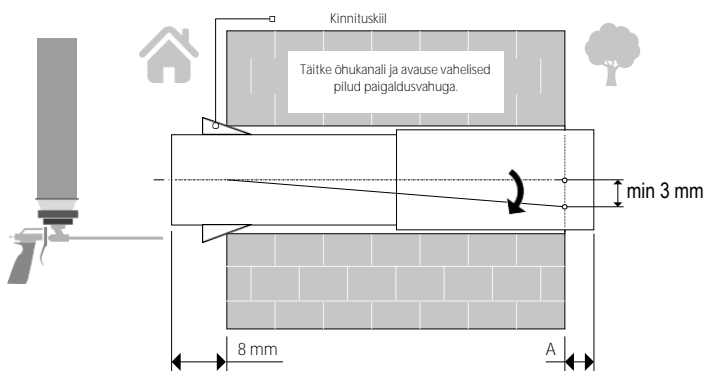


ÄRGE TÕKESTAGE PAIGALDATUD VENTILAATORI ÕHUKANALIT TOLMU KOGUVATE
MATERJALIDEGA, NAGU KARDINAD, KANGASKATTED VMS.
NEED TAKISTAVAD RUUMI ÕHUVAHETUST.

1. Tehke välisseina sisse silindriline ava. Ava mõõtmed on näidatud alltoodud joonisel. Ava tegemise ajal on soovitatav arvestada toitekaabli ja muude kaablite paigaldamiseks vajalike ettevalmistustega. Kanali ava ja kaabli väljumiskoha asukohta märkimiseks saab kasutada komplekti kuuluvat papist malli.



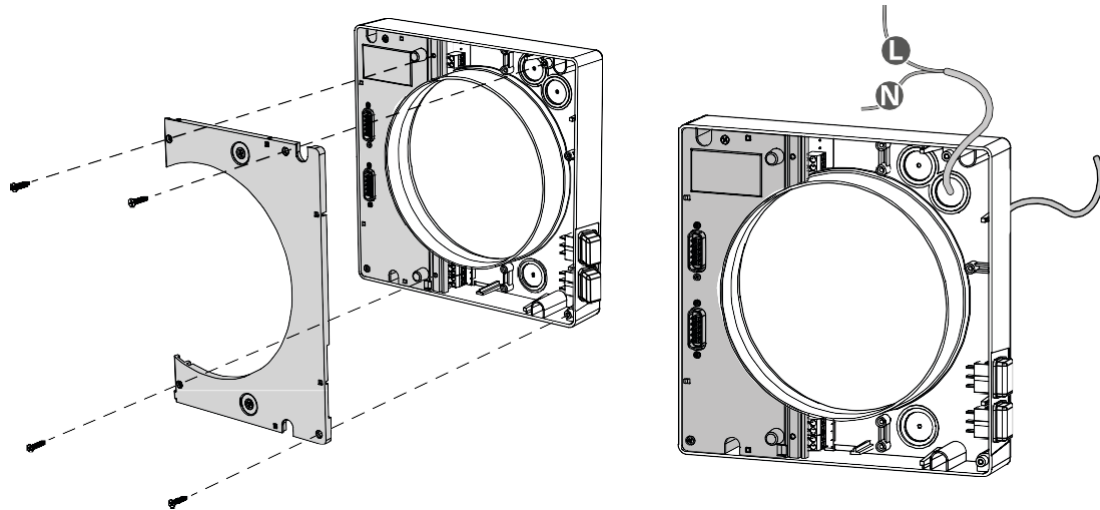
2. Sisestage õhukanal seinasse. Paigaldamise lihtsustamiseks kasutage tarnekomplektis olevaid paigalduskiilusid. Õhukanali ots peab seinast eenduma kauguse A võrra, et võimaldada ventilaatori välisava katte paigaldamist. Kaugus A on nimetatud ventilaatori välisava katte paigaldusjuhendis.



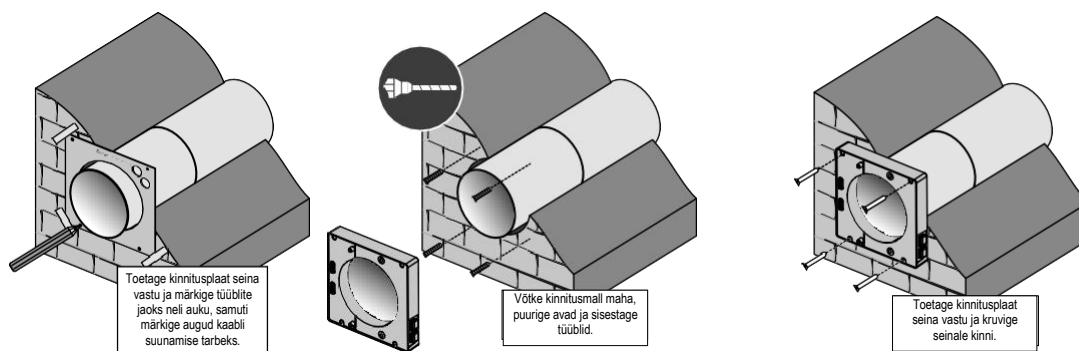
Sisestage õhukanal seinasse, nagu on näidatud vasakul oleval joonisel. Paigaldage õhukanal vähemalt 3 mm õue poole langevana. Õhukanali välimine ots peab seinast eenduma kauguse A võrra, et võimaldada ventilaatori välisava katte paigaldamist. Kaugus A on nimetatud ventilaatori välisava katte paigaldusjuhendis. Õhukanali pikkust saab muuta enne ja pärast seinasse kinnitamist. Esimesel juhul arvutage ettenähtud pikkus enne kinnitamist ja teisel juhul veenduge, et teil on piisav juurdepääs õhukanali lõikamiseks pärast selle paigaldamist.

3. Eemaldage kinnitusplaat, et trükkplaadile juurde pääseda. See on vajalik ventilaatori ühendamiseks vooluvõrku ja teiste ventilaatorite ühendamiseks, nagu on kirjeldatud jaotises „Elektrivõrguga ühendamine“.

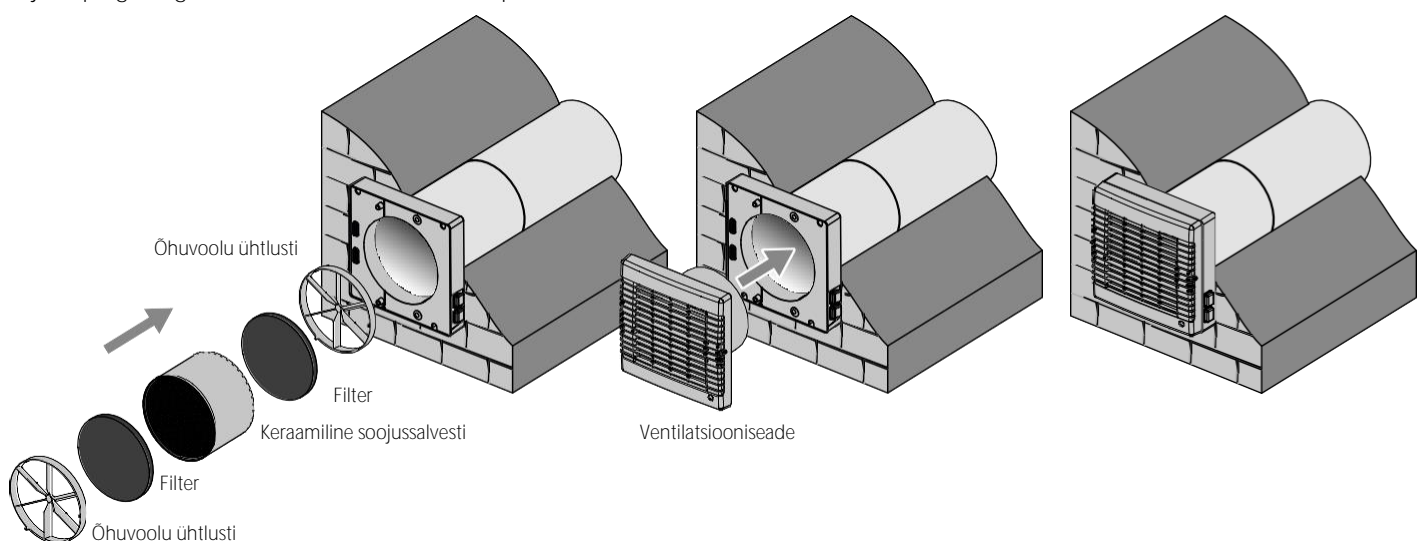
Kinnitusplaadi eemaldamiseks keerake lahti neli isekeermestavat kruvi, nagu on näidatud allpool toodud joonisel. Seejärel eraldage kinnitusplaat ettevaatlikult seadmest ja pöörake kõrvale, et trükkplaadile juurde pääseda. Ärge tehke jõulisi liigutusi, et vältida trükkplaadi ja kinnitusplaadi vaheliste ühenduskaablite kahjustamist. Võtke kaks pistmikki lahti ja eraldage kinnitusplaat ventilatsiooniseadmest. Kinnitusplaadi kokkupanekul toimige vastupidises järjekorras. Paigaldage kaablid ettevaatlikult.



4. Märkige komplekti kuuluva papist malli abil kinnitusplaadi kinnitusavad, nagu joonisel näidatud. Puurige avad ja sisestage tüübid. Paigaldage kinnitusplaat koos tihendiga seinalle ja kinnitage paigalduskomplektis olevate isekeermestavate kruvidega. Paigaldage kinnitusplaat koos kinnitusvahenditega tagasi oma kohale ja kinnitage nelja kruviga.



5. Paigaldage õhuvoolu ühtlusti, filter, keraamiline soojussalvesti, teine filter ja teine õhuvoolu ühtlusti teleskoopilise õhukanali sisse. Seejärel paigaldage ventilatsiooniseade kinnitusplaadile.



ELEKTRIVÖRGUGA ÜHENDAMINE



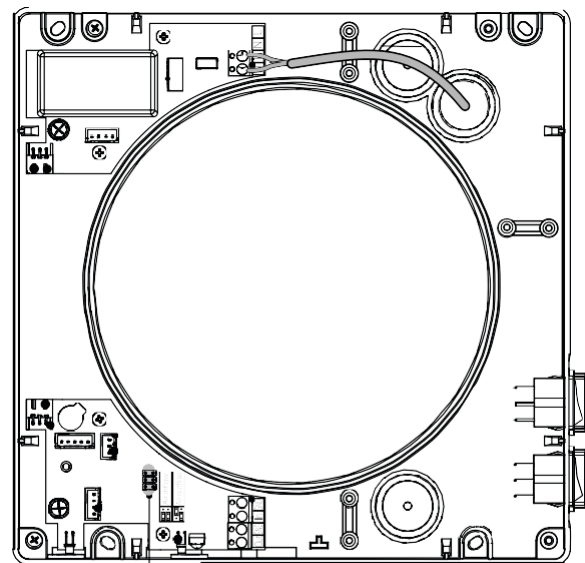
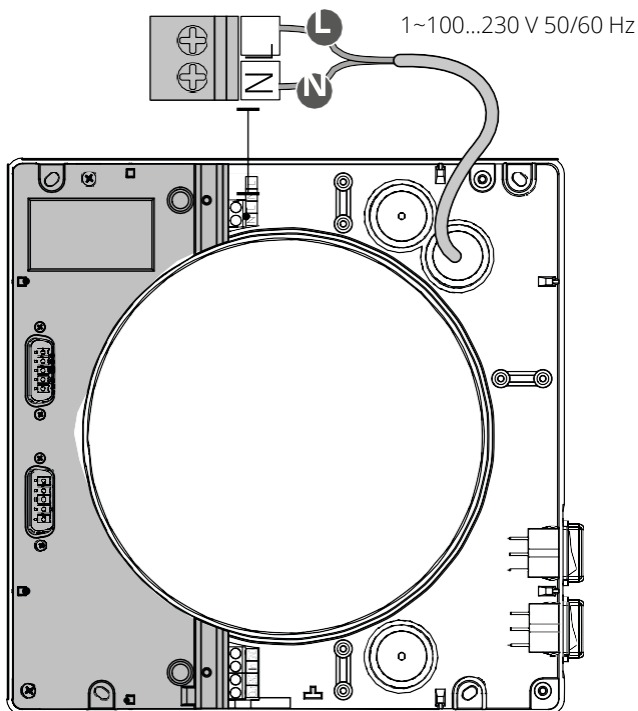
ENNE MIS TAHES TÖID SEADME JUURES ERALDAGE SEE TOITEVÖRGUST.
SEADET TOHIB PÄRAST KASUTUSJUHENDI HOOLIKAT LÄBILUGEMIST ÜHENDADA
ELEKTRIVÖRKU KVALIFITSEERITUD ELEKTRIK, KELLEL ON TÖÖLUBA KUNI 1000 V
ELEKTRISEADMETELE.

SEADME ELEKTRILISED PARAMEETRID ON TOODUD TOOTJA SILDIL.



SISESTE ÜHENDUSTE RIKKUMINE ON KEELATUD JA TÜHISTAB TOOTE
GARANTII.

Ventilaator on mõeldud käitamiseks ühefaasilise 100...230 V 50/60 Hz toiteallikaga.
Ühendage ventilaator välise automaatkaitselüliti abil alalise toitevõrku.
Toitekaabel tuleb ühendada ülemisse klemmiplokki.



Ventilatsioonirežiimi
seadmise sildlülitid.

Ventilatsioonirežiimi seadmine

Ventilatsioonirežiimi õhuvoolu suund määratakse trükkplaadil asuvate sildlülitite abil. Trükkplaat
asub ventilatsioonimoodulis.

Õhu sissepuhe

Õhu väljatõmme

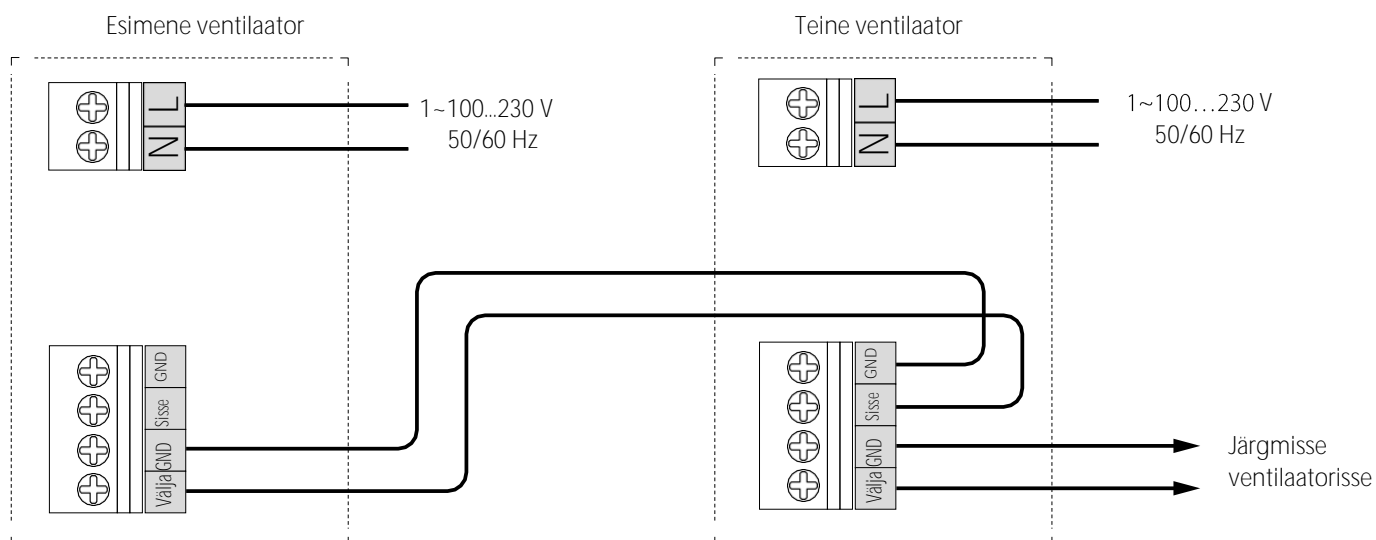


Mitme ventilaatori jadamisi ühendamine

Ventilaatorite jadamisi ühendamise järel saab kõiki ühendatud ventilaatoreid juhtida esimese ventilaatori ja kaugjuhtimispuldiga. Ventilaatorite jadamisi ühendamiseks ühendatakse juhtklemmid kaablitega, nagu on näidatud alltoodud skeemil. Ühendage samamoodi omavahel teine ja kolmas ventilaator jne.

Kasutage ühendamiseks varjestatud kaablit ristlõikega vähemalt 0,25 mm² (ei kuulu tarnekomplekti).

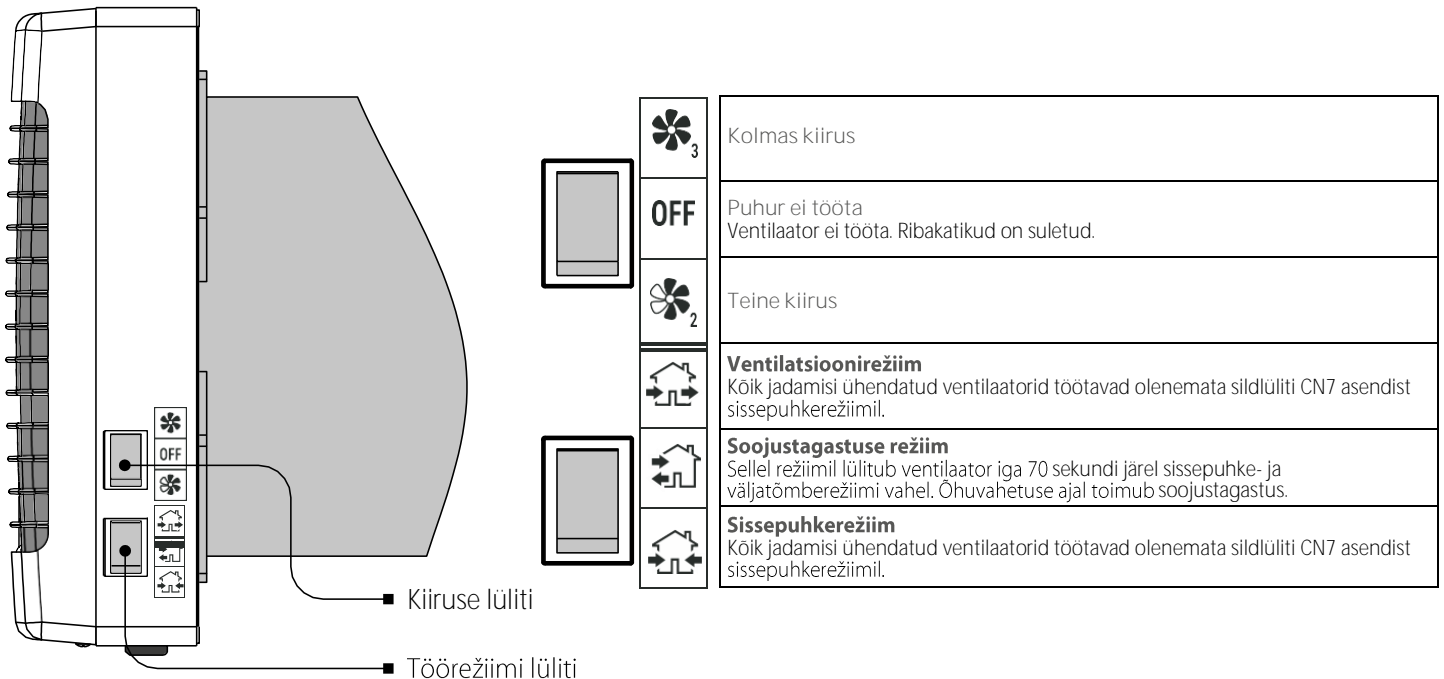
Isegi kui ventilaatorid on jadamisi ühendatud, tuleb kõik eraldi toiteallikaga ühendada.



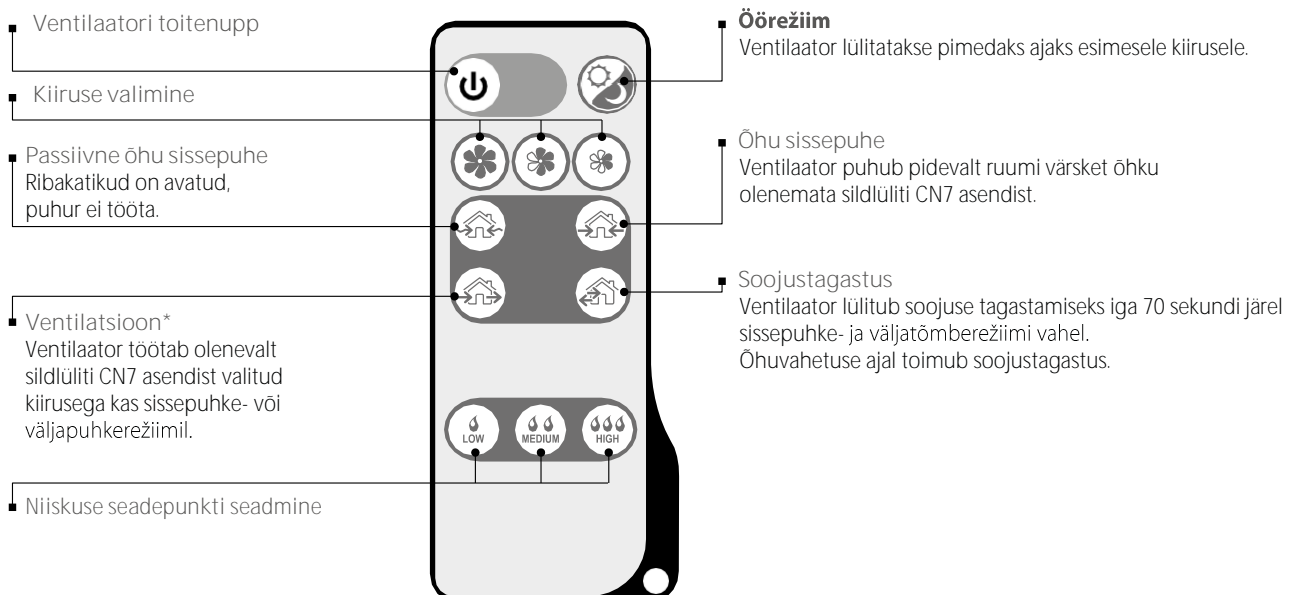
JUHTIMINE

Ventilaatorit juhitakse kaugjuhtimispuhldi või ventilaatori kestal olevate juhtnuppude abil (vt joonist allpool).

Ventilaatori kesta juhtnuppudel on piiratud omadused: teise ja kolmanda kiiruse valimine ning neljast ventilatsioonirežiimist kolme valimine. Kaugjuhtimispuhldil on laiemad juhtimisvõimalused. Kaugjuhtimispuhldi vähim tagatud juhtimisulatus on 3 m. Infrapunavastuvõtja asub tiivikuploki alumises servas. Arvestage kaugjuhtimispuhldi kasutamisel vastuvõtja asukohaga. Elektrikatkestuse korral pöördub ventilaator pärast toite taastamist tagasi eelmisse töörežiimi.



KAUGJUHTIMISPULT



* Jadamisi ühendatud ventilaatorid töötavad trükkplaadis asuva ventilatsioonirežiimi sildlüliti asendi järgi. Ventilatsioonirežiimi seadmist on kirjeldatud lk 10.

VENTILAATORI KAUGJUHTIMISPULT

Ventilatsiooniseadme kaugjuhtimispuldi kasutamiseks seadke kiiruselüliti asendisse  ja töörežiimi lüliti asendisse .

1. Ventilatori toitenupp



SISSE/VÄLJA

2. Öörežiim



SISSE/VÄLJA

Kui öörežiim on valitud, lülitatakse ventilator ööpäeva pimedal ajal pärast valgustuse väljalülitamist esimesele kiirusele. Öörežiimi valimist kinnitatakse pika helisignaaliga. Öörežiimi tühistamist kinnitatakse lühikese helisignaaliga.

3. Kiiruse valimine



Esimene kiirus



Teine kiirus



Kolmas kiirus

4. Töörežiim



Loomuliku õhuvahetuse režiim. Ruumi ventilatsioon toimub loomulikul moel, puhur on välja lülitatud



Sissepuhkerežiim. Õhk puhutakse ruumi seatud kiirusega. Kõik jadamisi ühendatud ventilatorid töötavad olenemata sildlüliti CN7 asendist sissepuhkerežiimil.



Ventilatsioonirežiim. Õhku tõmmatakse välja (tehaseseade) või puhutakse sisse valitud kiirusega. Kõik jadamisi ühendatud ventilatorid töötavad olenevalt sildlüliti CN7 asendist.



Soojustagastuse režiim. Ventilator töötab 70 sekundit sissepuhkerežiimil ja 70 sekundit väljatõmberežiimil. Õhuvahetuse ajal toimub ka soojustagastus

5. Niiskuse reguleerimise režiim.

Niiskuse reguleerimist saab valida ainult soojustagastuse režiimil, vajutades ühte niiskuse reguleerimisnuppudest.

Niiskuse reguleerimise režiimis jälgib ventilatori õhuniiskuse andur väljatõmbeõhu niiskust ja reguleerib puhuri kiirust olenevalt erinevusest õhuniiskuse seadepunkti ja ruumi tegeliku õhuniiskuse vahel. Kui siseruumi õhuniiskus on määratud vahemikus või kaldub sellest veidi kõrvale, töötab puhur teise kiirusega. Kui siseruumi õhuniiskus ületab niiskuse seadepunkti, hakkab puhur tööle kolmanda kiirusega. Kui siseruumi õhuniiskus langeb niiskuse seadepunktist madalamale, hakkab puhur tööle esimese kiirusega.



MADAL

Õhuniiskuse lävi – 45%



KESKMINE

Õhuniiskuse lävi – 55%



KÕRGE

Õhuniiskuse lävi – 65%

NIISKUSE REGULEERIMISE FUNKTSIOONI SAAB VALIDA AINULT KAUGJUHTIMISPULDIGA!

TEHNILINE HOOLDUS

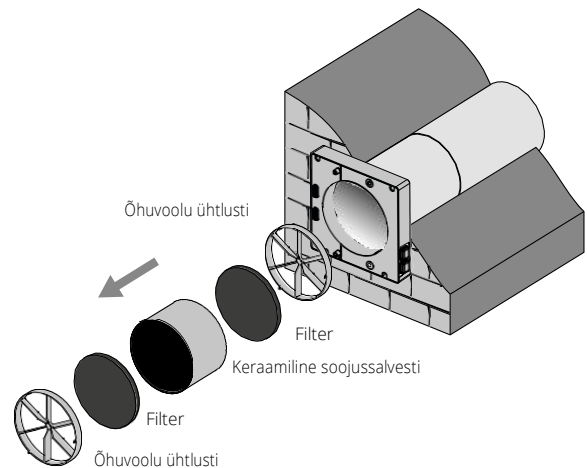


ENNE MIS TAHES HOOLDUSTÖID ERALDAGE SEADE TOITEVÕRGUST.
ENNE KAITSEVÕRE EEMALDAMIST VEENDUGE, ET SEADE ON TOITEVÕRGUST
ERALDATUD.

Ventilaatori hooldus tähendab ventilaatori pindade korrapäraselt tolmut puhastamist ja filtrite puhastamist või asendamist.

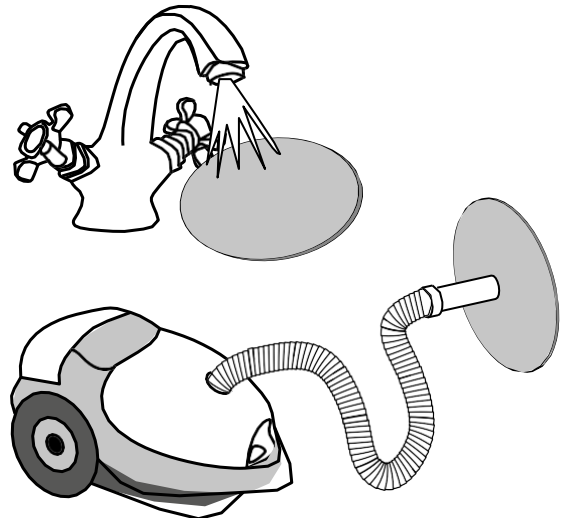
1. Soojussalvesti ja filtri hooldamine (3–4 korda aastas)

1. Eemaldage ventilatsiooniseade.
2. Eemaldage õhuvoolu ühtlusti.
3. Eemaldage soojussalvesti ees asuv filter.
4. Tõmmake soojussalvesti nõõri abil õhukanalist välja.
5. Soojussalvesti kahjustamise vältimiseks tõmmake seda ettevaatlikult.
6. Eemaldage soojussalvesti järel asuv filter.



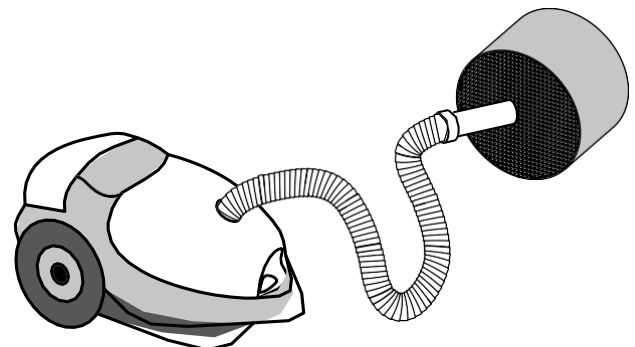
Puhastage filtreid vajaduse järgi, kuid vähemalt 3 korda aastas.

- Pärast mootori tunniarvestile määratud ajavahemiku (tehaseseadistus 90 päeva) möödumist süttib kinnitusplaadi allosas filtri asendamise märgutuli, mis näitab filtri puhastamise või asendamise vajadust.
- Peske filtrid puhtaks, laske kuivada ja pange kuivad filtrid õhukanalisse tagasi.
- Võimaluse korral kasutage puhastamiseks tolmuimurit.
- Filtri soovitatav kasutusiga on 3 aastat.
- Vajaduse korral tellige müüjalt uued filtrid.



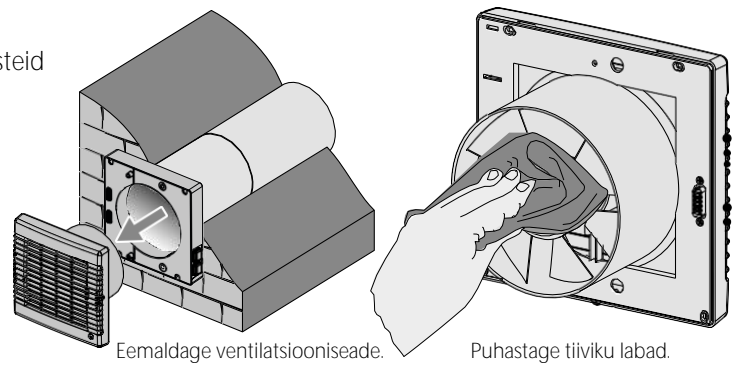
Soojussalvesti plokile võib koguneda tolmu isegi filtrite korrapärasel hooldamisel.

- Puhastage soojussalvestit vajaduse järgi, et tagada suur soojusvahetuse tõhusus.
- Puhastage soojussalvestit vähemalt kord aastas tolmuimuri abil.



2. Puhuri ülevaatus (kord aastas)

Eemaldage puhur ventilaatorist ja puhastage tiiviku labad.
Eemaldage tolm harja, pehme riidelapi või tolmuimuriga.
Ärge kasutage puhastamiseks vett, abrasiivseid pesulahuseid, lahusteid ega teravaid esemeid.
Puhastage tiiviku labasid vähemalt kord aastas.



Töötunniloenduri lähtestamiseks pärast filtri ja soojussalvesti ventilaatorisse tagasi paigaldamist vajutage ja hoidke 10

sekundit all nuppu



Punane märgutuli, mis annab märku määrdunud filtrist, peab kustuma.

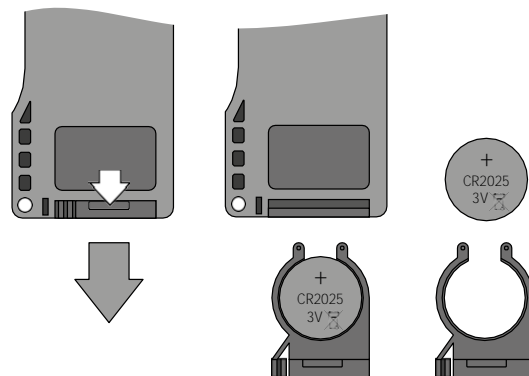
3. Kaugjuhtimispuldi aku väljavahetamine (vajaduse järgi)

Vahetage kaugjuhtimispuldi aku välja vastavalt vajadusele. Aku väljavahetamise vajadust näitab ventilaatori kaugjuhtimispuldi nuppude toimetuks muutumine.

Aku tüüp on CR2025.

Kaugjuhtimispuldi aku väljavahetamiseks eemaldage akuhoidik koos akuga.

Asendage aku uuega ja paigaldage hoidik koos uue akuga tagasi kaugjuhtimispuldi.



VEAOTSING

VÕIMALIKUD TÕRKED JA NENDE KÕRVALDAMINE

Tõrge	Võimalik põhjus	Kõrvaldamine
Ventilaatori sisselülitamisel puhur ei käivitu.	Elektritoide puudub.	Veenduge, et toitejuhe oleks õigesti ühendatud, muul juhul uurige ühendusvigu.
	Mootori pöörlemine on takistatud, tiiviku labad on määrdunud.	Lülitage ventilaator välja. Kõrvaldage mootori takistus ja tiiviku määrdumine. Puhastage labad. Lülitage ventilaator sisse.
Kaitselüliti rakendub ventilaatori käivitamisel.	Liigvool elektri ahela lühise tõttu.	Lülitage ventilaator välja. Lisateabe saamiseks pöörduge müüja poole.
Õhuvool on väike.	Puhuri pöörlemissagedus on väike.	Valige suurem puhuri pöörlemissagedus.
	Filtrid, puhur või soojussalvesti on ummistunud.	Puhastage filter või asendage uuega. Puhastage tiivik ja soojussalvesti.
Müra, vibratsioon.	Tiivik on määrdunud.	Puhastage tiivik.
	Lahtised ventilaatori kesta või ventilaatori välisava katte kruvid.	Pingutage ventilaatori kesta või ventilaatori välisava katte kruvid.

LADUSTAMISE JA TEISALDAMISE NÕUDED

- Hoidke seadet tootja originaalpakendis kuivas kinnises ventileeritud ruumis temperatuuriga +5...+40 °C ja suhtelise õhuniiskusega alla 70%.
- Ladustamiskeskond ei tohi sisaldada söövitavaid aineid ega kemikaalide segusid, mis põhjustavad korrosiooni, isolatsiooni ja tihendite kahjustusi.
- Seadme kahjustuste vältimiseks kasutage teisaldamiseks ja ladustamiseks sobivaid tõsteseadmeid.
- Järgige veoviisi jaoks kehtestatud nõudeid.
- Seadet on lubatud teisaldada originaalpakendis igat tüüpi transpordivahendiga, kui on tagatud kaitse sademete ja mehaaniliste kahjustuste eest. Seadet tohib teisaldada ainult tööasendis.
- Vältige peale- ja mahalaadimise ajal tugevaid lööke, kriimustusi või jõulist käitlemist.
- Pärast külmumistemperatuurist madalamal temperatuuril transportimist laske seadmel enne esmakordset pingestamist vähemalt 3...4 tundi toatemperatuurini soojeneda.

TOOTJA GARANTII

Toode on kooskõlas EL-i madalpingeseadmeid ja elektromagnetilist ühilduvust hõlmavate normide ja standarditega. Deklareerime, et toode vastab Euroopa Parlamendi ja nõukogu elektromagnetilise ühilduvuse (EMC) direktiivi 2014/30/EL, Euroopa Parlamendi ja nõukogu madalpingedirektiivi (LVD) 2014/35/EL sätetele ja nõukogu CE-märgise direktiivile 93/68/EMÜ. Sertifikaat on välja antud ülalnimetatud toote näidistega tehtud katsete järel.

Tootja garanteerib seadme tavapärase töötamise 24 kuu jooksul pärast jaemüügi kuupäeva, tingimusel et kasutaja järgib transpordi-, ladustamis-, paigaldamis- ja kasutamiseeskirju. Kui seadme kasutamisel esineb garanteeritud tööperioodi jooksul tootja süü tõttu rikkeid, on kasutajal õigus lasta rikked tootja tehases garantiiparanduse korras tasuta kõrvaldada. Garantiaegne parandus hõlmab seadme käitusega seotud rikete kõrvaldamise töid, et tagada selle ettenähtud kasutus garanteeritud tööperioodi jooksul. Rikked kõrvaldatakse seadme koostude või nende koostude osade asendamise või parandamisega.

Garantii ei hõlma:

- korralist tehnilist hooldust;
- seadme paigaldust/demonteerimist;
- seadme häälestust.

Garantiaegse paranduse saamiseks peab kasutaja esitama seadme, kasutusjuhendi koos ostukuupäeva pitsseriga ja ostu tõendava maksedokumendi. Seadme mudel peab vastama kasutusjuhendis nimetatud mudelile. Garantiihoolduse saamiseks pöörduge müüja poole.

Tootja garantii ei kehti järgmistel juhtudel.

- Kasutaja jätab esitamata seadme kogu tarnekomplekti, nagu on nimetatud kasutusjuhendis, sealhulgas jätab esitamata varem kasutaja eemaldatud osad.
- Seadme mudel ja kaubamärgi nimetus ei vasta seadme pakendil ning kasutusjuhendis nimetatud andmetele.
- Kasutaja ei ole suutnud tagada seadme õigeaegset tehnilist hooldust.
- Kasutaja on põhjustanud kere välised (v.a seadme paigalduseks vajalikud välised muudatused) ja sisemiste koostesade kahjustused.
- Seade on ümber kujundatud või selle ehitust on muudetud.
- Selliste koostude, osade või koostesade vahetamine või kasutamine, mida tootja ei ole heaks kiitnud.
- Seadme väärkasutus.
- Kasutaja on rikkunud seadme paigaldusnõudeid.
- Kasutaja on rikkunud seadme järelevalvenõudeid.
- Seade on ühendatud toitevõrku, mille pinge erineb kasutusjuhendis nimetatust.
- Seadme rike toitevõrgu pingemuhkude tõttu.
- Kasutaja on seadet omavoliliselt parandanud.
- Seadet on parandanud tootja volituseta isikud.
- Seadme garantiiperiood on lõppenud.
- Kasutaja on rikkunud seadme teisealdusnõudeid.
- Kasutaja on rikkunud seadme ladustamisnõudeid.
- Kolmandad isikud on teinud seadme juures valesid toiminguid.
- Seadme rike vääramatu jõu tagajärjel (tulekahju, üleujutus, maavärin, sõda, mis tahes tüüpi vaenutegevus või blokaad).
- Kasutusjuhendis nõutud pitsserite puudumine.
- Seadme müügikuupäeva pitsseriga kasutusjuhend on jäetud esitamata.
- Seadme ostu tõendav maksedokument puudub.



SIINTOODUD NÕUETE JÄRGIMINE TAGAB SEADME PIKA JA TÕRKETU KASUTUSEA.



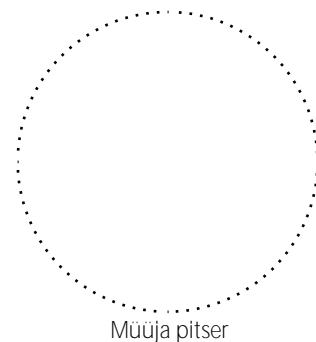
KASUTAJA GARANTIINÕUDED VÕETAKSE VASTU ÜKSNES SEADME, MAKSEDOKUMENDI JA OSTUKUUPÄEVA PITSERIGA KASUTUSJUHENDE ESITAMISEL.

VASTUVÖTUSERTIFIKAAT

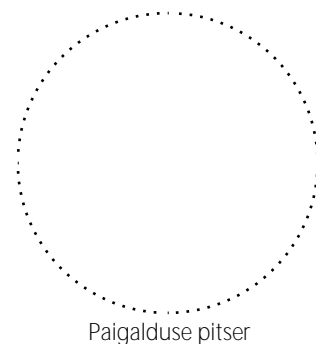
Seadme tüüp	Reverseeritav energiatagastusega üksikruumi ventilaator
Mudel	TwinFresh Comfo _____
Seerianumber	
Tootmiskuupäev	
Kvaliteedijärelevalve pitser	

MÜÜJA ANDMED

Müüja	
Aadress	
Telefon	
E-post	
Ostukuupäev	
Sellega tõendatakse, et seadme tarne koos kasutusjuhendiga on vastu võetud. Garantiitingimused on teadmiseks võetud ja nendega nõustunud.	
Kliendi allkiri	


PAIGALDUSERTIFIKAAT

Seade TwinFresh Comfo _____ on paigaldatud kasutusjuhendi nõuete kohaselt.	
Ettevõtte nimi	
Aadress	
Telefon	
Paigaldustehniku täisnimi	
Paigalduskuupäev	Allkiri
Seade on paigaldatud, järgides kõiki kohalduvaid riiklikke ja kohalikke ehitus-, elektri- ja tehnilisi norme ja standardeid. Seade toimib korralikult, nagu tootja on ette näinud.	
Allkiri:	


GARANTIIKAART

Seadme tüüp	Reverseeritav energiatagastusega üksikruumi ventilaator
Mudel	TwinFresh Comfo _____
Seerianumber	
Tootmiskuupäev	
Ostukuupäev	
Garantiaeg	
Müüja	

