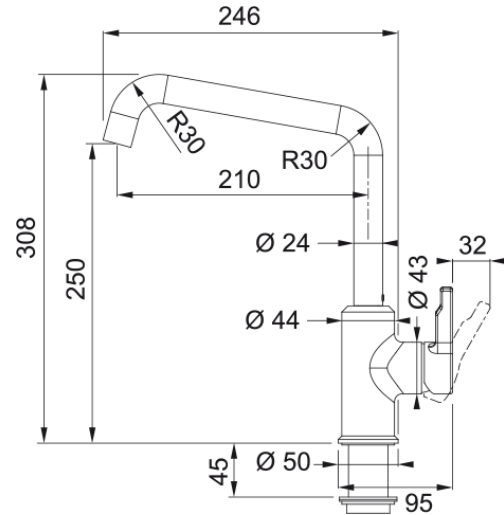


Tap Urban swivel U-spout side HP CHR | 115.0595.062



Technical Data

välimus

Tila versioon U - tila

Värv Kroom

Materjali tüüp Messing

mõõdud

Kraaniava läbimõõt 35 mm

Ventiili mõõdud 35 mm

paigaldusviis

Fikseerimise tüüp Sääre

Veevarustusvooliku ühendus 3/8"

Veevarustusvooliku pikkus 450 mm

Toote spetsifikatsioonid

Surve Kõrgsurve

Versioon Pöörlev tila

Kraani toimivus Külghoob

Kraani pööramine 360°

toote tuvastamine

Toote bränd FRANKE

Süsteem Maris

Mudelite valik URBAN

omadused

Öko vee säästmine Ei

Aeraatori tüüp Mündipesa

Features

