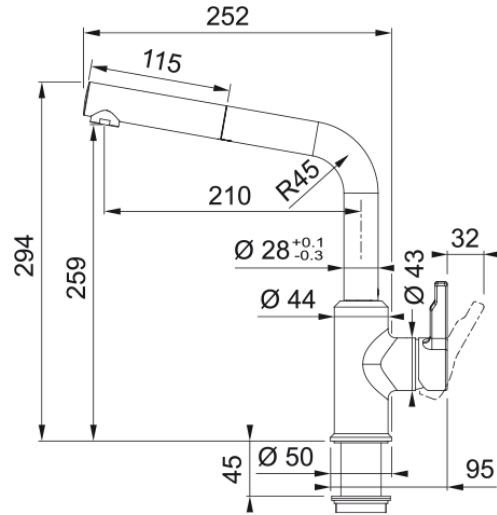


## Tap Urban nozzle L-spout side HP ST | 115.0595.089



### Technical Data

#### välimus

Tila versioon	L - tila
Värv	Kivihall
Materjali tüüp	Messing
Paindlik vooliku materjal	Nailon hall
Dušši materjal	Plastik

#### möödud

Kraaniava läbimõõt	35 mm
Ventiili mõõdud	35 mm

#### paigaldusviis

Fikseerimise tüüp	Sääre
Veevarustusvooliku ühendus	3/8"
Veevarustusvooliku pikkus	450 mm

#### Toote spetsifikatsioonid

Surve	Kõrgsurve
Versioon	Väljatõmmatav otsik
Kraani toimivus	Külghoob
Kraani pööramine	150°

#### toote tuvastamine

Toote bränd	FRANKE
Süsteem	Maris
Mudelite valik	URBAN

#### omadused

Öko vee säästmine	Ei
Aeraatori tüüp	Kärgstruktuuriga

### Features

