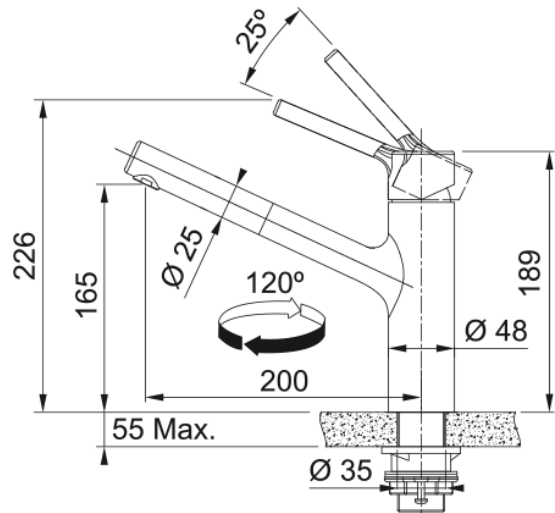


Tap Taros Neo Pull Out Nozzle Top HP SS | 115.0596.383



Technical Data

välimus

Tila versioon	I - kaldu tila
Värv	Roostevaba teras
Materjali tüüp	Roostevaba teras 304
Paindlik vooliku materjal	Nailon must
Dušši materjal	Roostevaba teras

mõõdud

Kraaniava läbimõõt	35 mm
Ventiili mõõdud	35 mm

paigaldusviis

Fikseerimise tüüp	Sääre
Veevarustusvooliku ühendus	3/8"
Veevarustusvooliku pikkus	800 mm

Toote spetsifikatsioonid

Surve	Kõrgsurve
Versioon	Väljatõmmatav otsik
Kraani toimivus	Ülemine hoob
Kraani pööramine	120°

toote tuvastamine

Toote bränd	FRANKE
Süsteem	Maris
Mudelite valik	Taros Neo

omadused

Öko vee säästmine	Jah
Aeraatori tüüp	Laminaarne

Features

