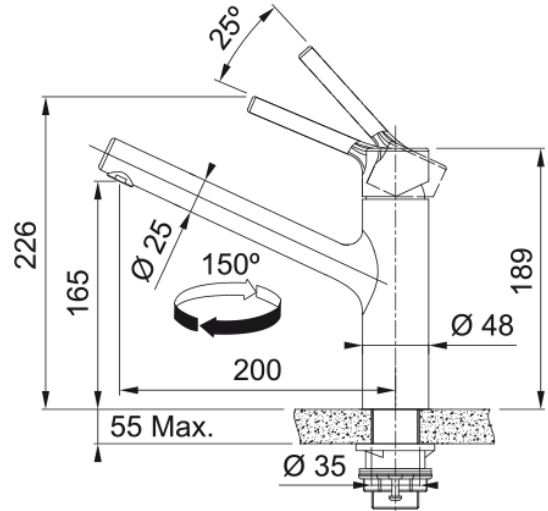


Tap Taros Neo Swivel Top HP SS | 115.0596.320



Technical Data

välimus

Tila versioon	I - kaldu tila
Värv	Roostevaba teras
Materjali tüüp	Roostevaba teras 304

mõõdud

Kraaniava läbimõõt	35 mm
Ventiili mõõdud	35 mm

paigaldusviis

Fikseerimise tüüp	Sääre
Veevarustusvooliku ühendus	3/8"
Veevarustusvooliku pikkus	800 mm

Toote spetsifikatsioonid

Surve	Kõrgsurve
Versioon	Pöörlev tila
Kraani toimivus	Ülemine hoob
Kraani pööramine	150°

toote tuvastamine

Toote bränd	FRANKE
Süsteem	Maris
Mudelite valik	Taros Neo

omadused

Öko vee säästmine	Jah
Aeraatori tüüp	Laminaarne

Features

