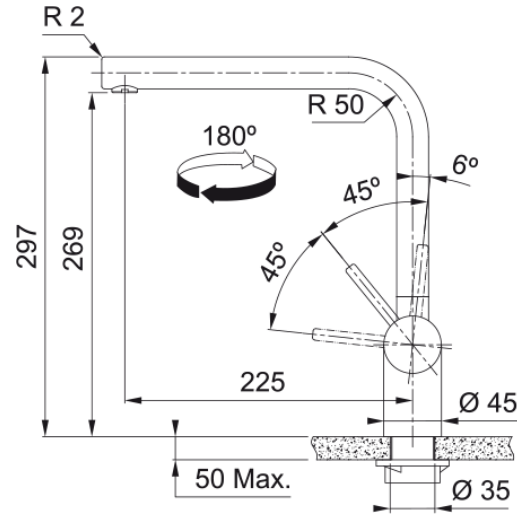


Tap Atlas Neo Swivel Side HP SS Version | 115.0521.435



Technical Data

välimus

Tila versioon	L - tila
Värv	Roostevaba teras
Materjali tüüp	Roostevaba teras 304
Duši materjal	Roostevaba teras

mõõdud

Kraaniava läbimõõt	35 mm
Ventiili mõõdud	35 mm

paigaldusviis

Fikseerimise tüüp	Sääre
Veevarustusvooliku ühendus	3/8"
Veevarustusvooliku pikkus	450 mm

Toote spetsifikatsioonid

Surve	Kõrgsurve
Versioon	Pöörlev tila
Kraani toimivus	Külghoob
Kraani pööramine	180°

toote tuvastamine

Toote bränd	FRANKE
Süsteem	Maris
Mudelite valik	Atlas Neo

omadused

Õko vee säästmine	Ei
Aeraatori tüüp	Laminaarne

Features

