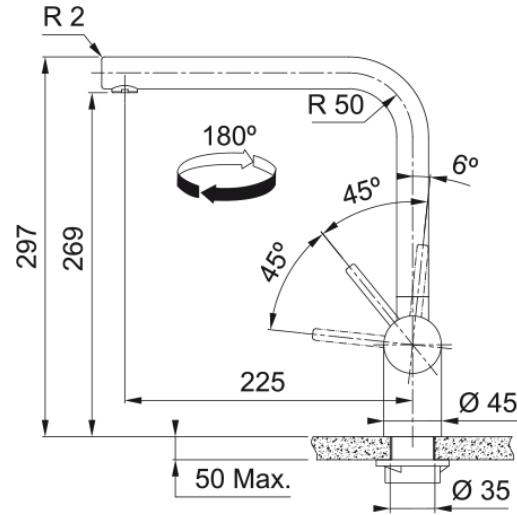


Tap Atlas Neo Spout Side HP Industr Blk | 115.0550.424



Technical Data

välimus

Tila versioon	L - tila
Värv	Tööstuslik must
Materjali tüüp	Roostevaba teras 304

mõõdud

Kraaniava läbimõõt	35 mm
Ventiili mõõdud	35 mm

paigaldusviis

Fikseerimise tüüp	Sääre
Veevarustusvooliku ühendus	3/8"
Veevarustusvooliku pikkus	450 mm

Toote spetsifikatsioonid

Surve	Kõrgsurve
Versioon	Pöörlev tila
Kraani toimivus	Külghoob
Kraani pööramine	180°

toote tuvastamine

Toote bränd	FRANKE
Süsteem	Mythos
Mudelite valik	Atlas Neo

omadused

Öko vee säästmine	Ei
Aeraatori tüüp	Laminaarne

Features

