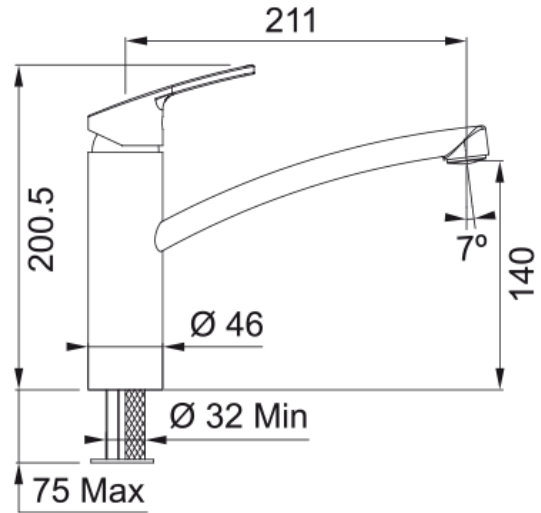


## Tap Smart spout top HP CHR | 115.0391.460



### Technical Data

#### välimus

Tila versioon I - kaldu tila

Värv Chrome

Materjali tüüp Messing

#### mõõdud

Kraaniava läbimõõt 35 mm

Ventiili mõõdud 35 mm

#### paigaldusviis

Fikseerimise tüüp 1 Polt

Veevarustusvooliku ühendus 3/8"

Veevarustusvooliku pikkus 500 mm

#### Toote spetsifikatsioonid

Surve Kõrgsurve

Versioon Pöörlev tila

Kraani toimivus Ülemine hoob

Kraani pööramine 360°

#### toote tuvastamine

Toote bränd FRANKE

Süsteem Smart

Mudelite valik SMART

#### omadused

Öko vee säästmine Ei

Aeraatori tüüp Kärgstruktuuriga

### Features

