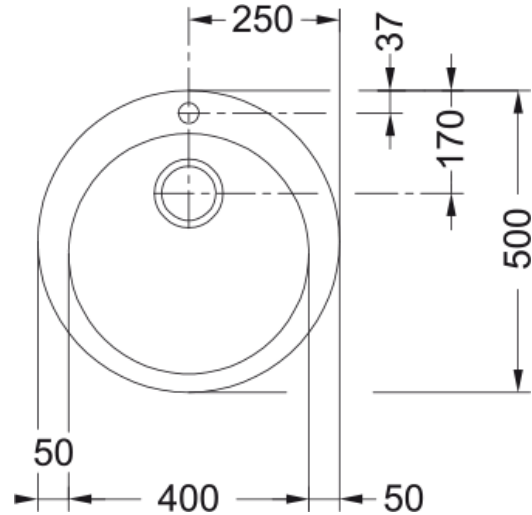


Single 1 3 1/2" BSW ND OFL Urban grey | 114.0463.698



Technical Data

välimus

Valamu tüüp	Kauss (ilma äravooluta)
Materjali tüüp	Tektoniit
Kausside arv	1
Värv	Linnahall
Lõpetama	Mitte ühtegi

möödud

Väline: paremalt vasakule	500.0
Väline suurus: eest taha	500.0
Kauss 1: paremalt vasakule	400.0
Kauss 1 suurus: eest taha	400.0
Kauss 1: sügavus	155.0
Väljalõike: paremalt vasakule	480.0
Väljalõike suurus: eest taha	480.0

paigaldusviis

Minimaalne kapi suurus	45 cm
------------------------	-------

Toote spetsifikatsioonid

Paigaldamise tüüp	Sisend
Jäätmete väljalaskeava	3 1/2"
Drenaažitoru asukoht	Äravoolutoru Pole

toote tuvastamine

Toote bränd	FRANKE
Süsteem	Mitte ükski
Mudeli valik	Single
Heakskiidu logo	CE
Heakskiidu logo	UKCA

omadused

Kanaliseerimisitoru number	Äravoolutoru pole
----------------------------	-------------------

Features

Toote pöörduvus	Ei
Kraanide ripp	Jah
Jäätmekomplekt sisaldab	Jah
Jäätmekomplekti tüüp	Manuaal
Sifoon kaasas	Ei
Kraani aukude arv	1
Seebi dosaatori auk	Ei