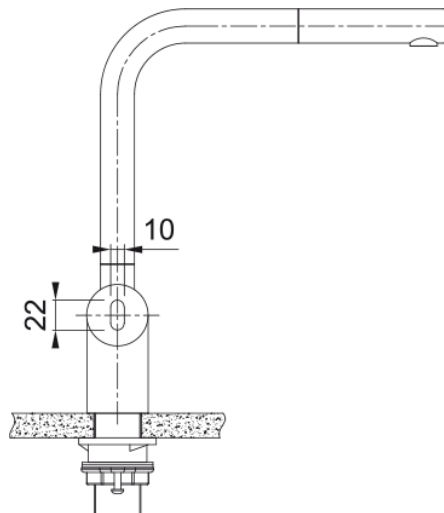


Tap Atlas Neo S Nozzle side HP SS | 115.0625.523



Technical Data

välimus

| | |
|---------------------------|----------------------|
| Tila versioon | L - tila |
| Värv | Roostevaba teras |
| Materjali tüüp | Roostevaba teras 304 |
| Paindlik vooliku materjal | Nailon hall |
| Duši materjal | Roostevaba teras |

mõõdud

| | |
|--------------------|-------|
| Kraaniava läbimõõt | 35 mm |
| Ventiili mõõdud | 35 mm |

paigaldusviis

| | |
|----------------------------|--------|
| Fikseerimise tüüp | Sääre |
| Veevarustusvooliku ühendus | 3/8" |
| Veevarustusvooliku pikkus | 600 mm |

Toote spetsifikatsioonid

| | |
|------------------|---------------------|
| Surve | Kõrgsurve |
| Versioon | Väljatõmmatav otsik |
| Kraani toimivus | Külghoob |
| Kraani pööramine | 180° |

toote tuvastamine

| | |
|----------------|------------------|
| Toote bränd | FRANKE |
| Süsteem | Mythos |
| Mudelite valik | Atlas Neo Sensor |

omadused

| | |
|-------------------|-----------------|
| Elektroniline | Infrapuna andur |
| Öko vee säästmine | Ei |
| Aeraatori tüüp | Laminaarne |

Features

