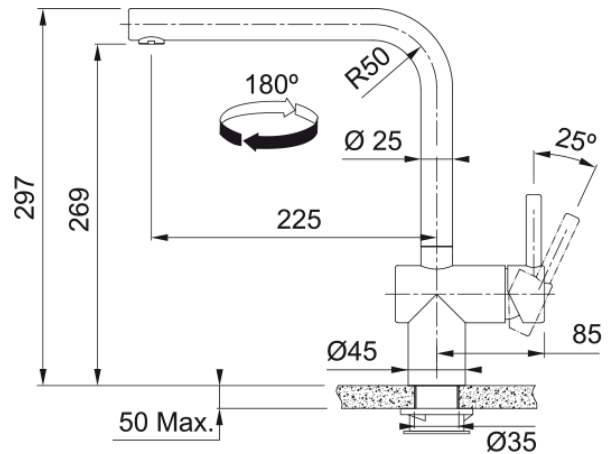


# Tap Atlas Neo S Swivel Side HP SS | 115.0625.489



## Technical Data

### välimus

Tila versioon	L - tila
Värv	Roostevaba teras
Materjali tüüp	Roostevaba teras 304

### mõõdud

Kraaniava läbimõõt	35 mm
Ventiili mõõdud	35 mm

### paigaldusviis

Fikseerimise tüüp	Sääre
Veevarustusvooliku ühendus	3/8"
Veevarustusvooliku pikkus	600 mm

### Toote spetsifikatsioonid

Surve	Kõrgsurve
Versioon	Pöörlev tila
Kraani toimivus	Külghoob
Kraani pööramine	180°

### toote tuvastamine

Toote bränd	FRANKE
Süsteem	Mythos
Mudelite valik	Atlas Neo Sensor

### omadused

Elektrooniline	Infrapuna andur
Õko vee säästmine	Ei
Aeraatori tüüp	Laminaarne

## Features

