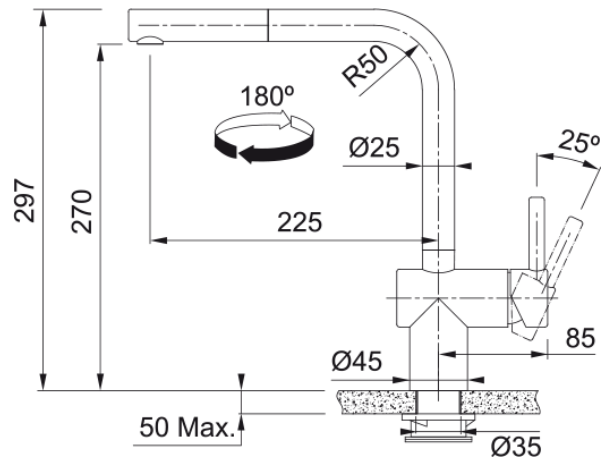


Tap Atlas Neo S Nozzle side HP SS IBK | 115.0625.527



Technical Data

välimus

Tila versioon	L - tila
Värv	Tööstuslik must
Materjali tüüp	Roostevaba teras 304
Paindlik vooliku materjal	Nailon hall
Duši materjal	Roostevaba teras

möödud

Kraaniava läbimõõt	35 mm
Ventiili mõõdud	35 mm

paigaldusviis

Fikseerimise tüüp	Sääre
Veevarustusvooliku ühendus	3/8"
Veevarustusvooliku pikkus	600 mm

Toote spetsifikatsioonid

Surve	Kõrgsurve
Versioon	Väljatõmmatav otsik
Kraani toimivus	Külghoob
Kraani pööramine	180°

toote tuvastamine

Toote bränd	FRANKE
Süsteem	Mythos
Mudelite valik	Atlas Neo Sensor

omadused

Elektroniline	Infrapuna andur
Öko vee säästmine	Ei
Aeraatori tüüp	Laminaarne

Features

