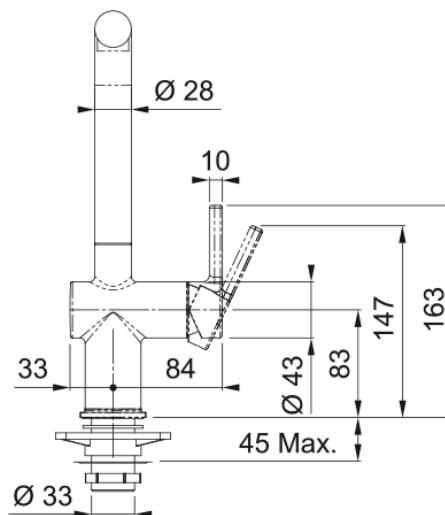


## Tap Active L swivel spout MW | 115.0653.372



### Technical Data

#### välimus

Tila versioon	L - tila
Värv	Matt valge
Materjali tüüp	Messing

#### mõõdud

Kraaniava läbimõõt	35 mm
Ventiili mõõdud	35 mm

#### paigaldusviis

Fikseerimise tüüp	Sääre
Veevarustusvooliku ühendus	3/8"
Veevarustusvooliku pikkus	450 mm

#### Toote spetsifikatsioonid

Surve	Kõrgsurve
Versioon	Pöörlev tila
Kraani toimivus	Külghoob
Kraani pööramine	180°

#### toote tuvastamine

Product brand	FRANKE
Süsteem	Maris
Mudelite valik	Active

#### omadused

Öko vee säästmine	Jah
Aeraatori tüüp	Laminaarne

### Features

