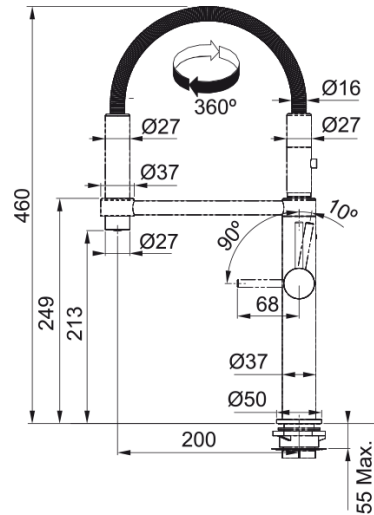


Tap Pescara semi-pro side HP MB 360° | 115.0545.136



Technical Data

välimus

Tila versioon	S - poolprofessionaalne
Värv	Mattmust
Materjali tüüp	Messing
Paindlik vooliku materjal	Metall
Dušši materjal	Messing

möödud

Kraaniava läbimõõt	35 mm
Ventiili mõõdud	28 mm

paigaldusviis

Fikseerimise tüüp	Sääre
Veevarustusvooliku ühendus	3/8"
Veevarustusvooliku pikkus	450 mm

Toote spetsifikatsioonid

Surve	Kõrgsurve
Versioon	Kahekordne pihustus
Kraani toimivus	Külghoob
Kraani pööramine	360°

toote tuvastamine

Toote bränd	FRANKE
Süsteem	Mythos
Mudelite valik	Pescara

omadused

Öko vee säästmine	Jah
Aeraatori tüüp	Kärgstruktuuriga

Features

