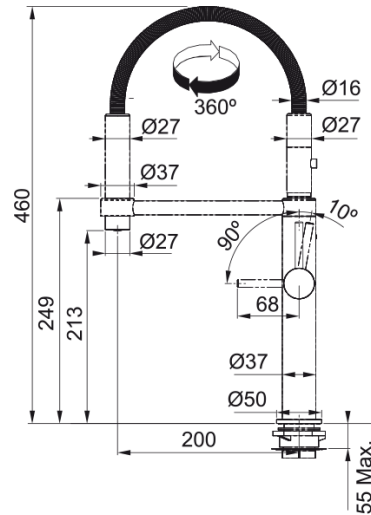


Tap Pescara semi-pro side HP CHR 360 | 115.0393.976



Franke Pescara Taps with a modern yet elegant design are bound to amaze you and your guests.
This is one of Franke taps range that will turn the heads of everyone who wanders in your kitchen, and it will easily become the room's centrepiece.
The clean design and detailed craftsmanship make Franke's Pescara taps line ideal for those who savour simplicity combined with exquisite performance and a simple but impressive aesthetic.

Technical Data

välimus

Tila versioon	S - poolprofessionaalne
Värv	Chrome
Materjali tüüp	Messing
Paindlik vooliku materjal	Metall
Dušši materjal	Messing

mõõdud

Kraaniava läbimõõt	35 mm
Ventiili mõõdud	28 mm

paigaldusviis

Fikseerimise tüüp	Sääre
Veevarustusvooliku ühendus	3/8"
Veevarustusvooliku pikkus	450 mm

Toote spetsifikatsioonid

Surve	Kõrgsurve
Versioon	Kahekordne pihustus
Kraani toimivus	Külghoob
Kraani pööramine	360°

toote tuvastamine

Toote bränd	FRANKE
Süsteem	Mythos
Mudelite valik	Pescara

omadused

Öko vee säästmine	Jah
Aeraatori tüüp	Kärgstruktuuriga

Features

