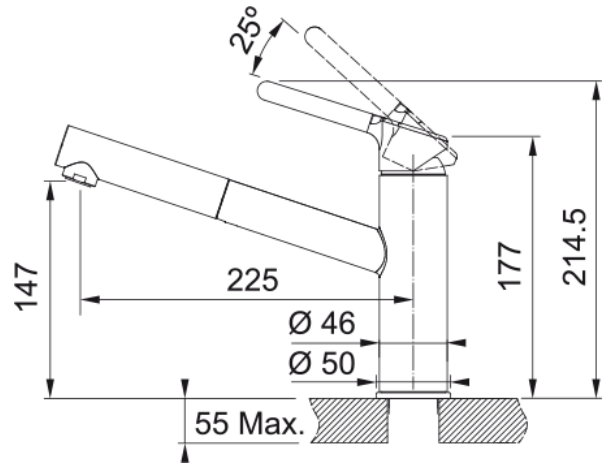


Tap Orbit Nozzle Top HP Stone grey | 115.0623.141



Technical Data

välimus

Tila versioon	I - kaldu tila
Värv	Kivihall
Materjali tüüp	Messing
Paindlik vooliku materjal	Nailon hall
Dušši materjal	Plastik

möödud

Kraaniava läbimõõt	35 mm
Ventiili mõõdud	35 mm

paigaldusviis

Fikseerimise tüüp	Sääre
Veevarustusvooliku ühendus	3/8"
Veevarustusvooliku pikkus	450 mm

Toote spetsifikatsioonid

Surve	Kõrgsurve
Versioon	Väljatõmmatav otsik
Kraani toimivus	Ülemine hoob
Kraani pööramine	120°

toote tuvastamine

Toote bränd	FRANKE
Süsteem	Smart
Mudelite valik	Orbit

omadused

Öko vee säästmine	Jah
Aeraatori tüüp	Laminaarne

Features

