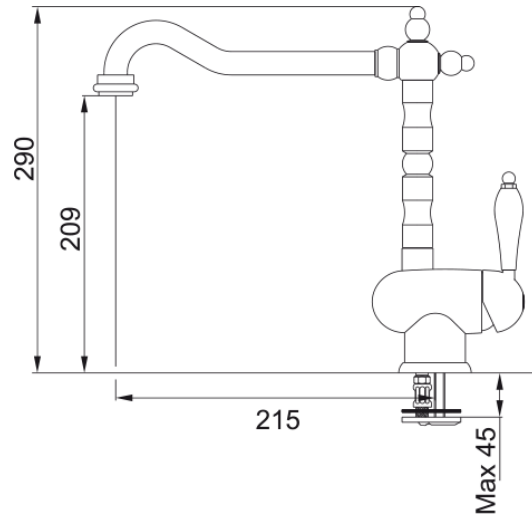


## Tap Old England spout side HP BCP | 115.0028.208



### Technical Data

#### välimus

Tila versioon	L - tila
Värv	Harjatud vask
Materjali tüüp	Messing

#### mõõdud

Kraaniava läbimõõt	35 mm
Ventiili mõõdud	35 mm

#### paigaldusviis

Fikseerimise tüüp	1 Polt
Veevarustusvooliku ühendus	3/8"
Veevarustusvooliku pikkus	450 mm

#### Toote spetsifikatsioonid

Surve	Kõrgsurve
Versioon	Pöörlev tila
Kraani toimivus	Külghoob
Kraani pööramine	360°

#### toote tuvastamine

Toote bränd	FRANKE
Süsteem	Smart
Mudelite valik	Old England

#### omadused

Öko vee säästmine	Ei
Aeraatori tüüp	Kärgstruktuuriga

### Features

