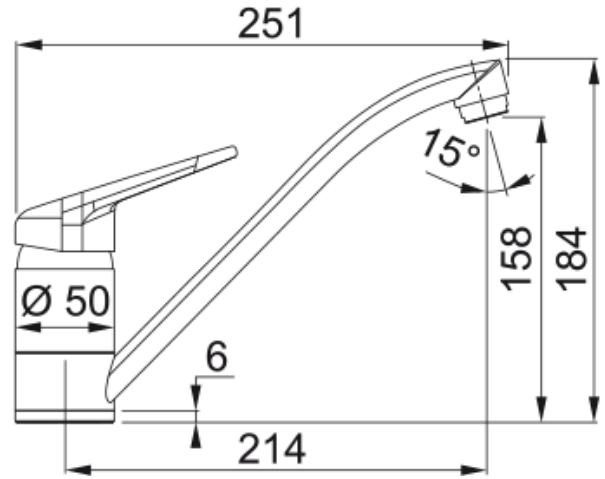


Tap Novara Plus spout top HP CHR | 115.0347.142



Technical Data

välimus

Tila versioon I - kaldu tila

Värv Chrome

Materjali tüüp Messing

mõõdud

Kraaniava läbimõõt 35 mm

Ventiili mõõdud 40 mm

paigaldusviis

Fikseerimise tüüp 1 Polt

Veevarustusvooliku ühendus 3/8"

Veevarustusvooliku pikkus 450 mm

Toote spetsifikatsioonid

Surve Kõrgsurve

Versioon Pöörlev tila

Kraani toimivus Ülemine hoob

Kraani pööramine 360°

toote tuvastamine

Toote bränd FRANKE

Süsteem Smart

Mudelite valik Novara-Plus

omadused

Öko vee säästmine Ei

Aeraatori tüüp Kärgstruktuuriga

Features

