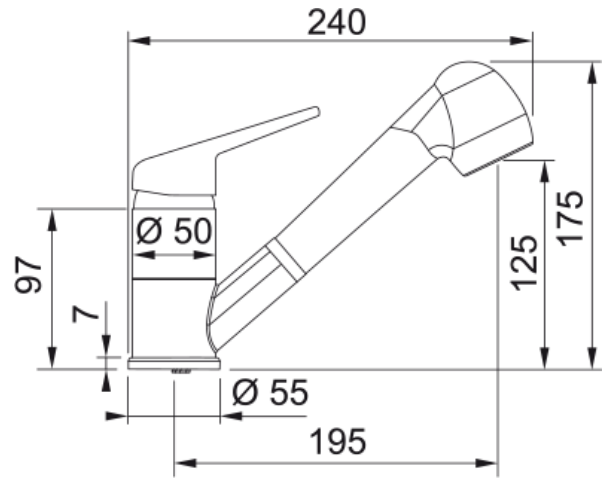


# Tap Novara Plus spray top HP oatmeal | 115.0470.665



## Technical Data

### välimus

|                           |                |
|---------------------------|----------------|
| Tila versioon             | I - kaldu tila |
| Värv                      | Kaerahelbed    |
| Materjali tüüp            | Messing        |
| Paindlik vooliku materjal | Nailon hall    |
| Dušši materjal            | Plastik        |

### möödud

|                    |       |
|--------------------|-------|
| Kraaniava läbimõõt | 35 mm |
| Ventiili mõõdud    | 40 mm |

### paigaldusviis

|                            |        |
|----------------------------|--------|
| Fikseerimise tüüp          | 1 Polt |
| Veevarustusvooliku ühendus | 3/8"   |
| Veevarustusvooliku pikkus  | 450 mm |

### Toote spetsifikatsioonid

|                  |                       |
|------------------|-----------------------|
| Surve            | Kõrgsurve             |
| Versioon         | Väljatõmmatav pihusti |
| Kraani toimivus  | Ülemine hoob          |
| Kraani pööramine | 120°                  |

### toote tuvastamine

|                |             |
|----------------|-------------|
| Toote bränd    | FRANKE      |
| Süsteem        | Smart       |
| Mudelite valik | Novara-Plus |

### omadused

|                   |                  |
|-------------------|------------------|
| Öko vee säästmine | Ei               |
| Aeraatori tüüp    | Kärgstruktuuriga |

## Features

