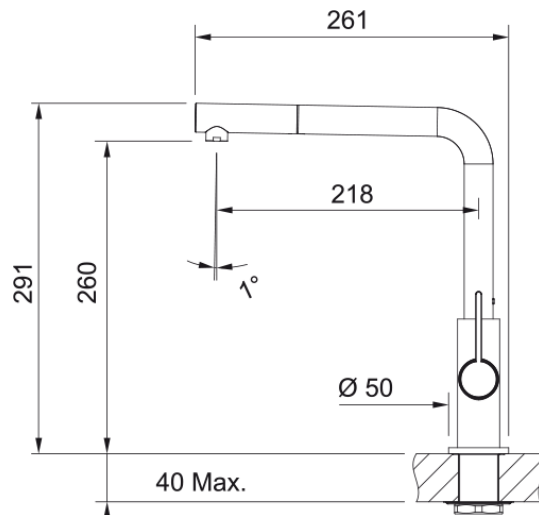


## Tap Neptune Evo nozzle side HP CHR | 115.0373.943



### Technical Data

#### välimus

Tila versioon	L - tila
Värv	Chrome
Materjali tüüp	Messing
Paindlik vooliku materjal	Nailon hall
Duši materjal	Messing

#### möödud

Kraaniava läbimõõt	35 mm
Ventiili mõõdud	25 mm

#### paigaldusviis

Fikseerimise tüüp	Sääre
Veevarustusvooliku ühendus	3/8"
Veevarustusvooliku pikkus	450 mm

#### Toote spetsifikatsioonid

Surve	Kõrgsurve
Versioon	Väljatõmmatav otsik
Kraani toimivus	Külghoob
Kraani pööramine	360°

#### toote tuvastamine

Toote bränd	FRANKE
Süsteem	Maris
Mudelite valik	Neptune Evo

#### omadused

Öko vee säästmine	Ei
Aeraatori tüüp	Kärgstruktuuriga

### Features

