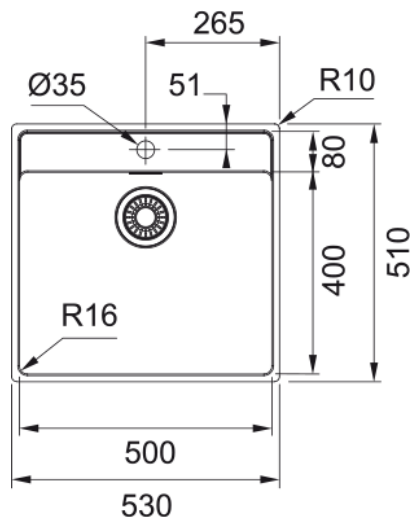


MRX 210-50 3 1/2" BSWSIOFC TL ND TH BOX | 127.0531.852



Technical Data

välimus

Valamu tüüp	Kauss (ilma äravooluta)
Materjali tüüp	Roostevaba teras
Kausside arv	1
Värv	Terasest
Lõpetama	Harjatud

möödud

Väline: paremalt vasakule	530.0
Väline suurus: eest taha	510.0
Kauss 1: paremalt vasakule	500.0
Kauss 1 suurus: eest taha	400.0
Kauss 1: sügavus	180.0
Väljalõike: paremalt vasakule	510.0
Väljalõike suurus: eest taha	410.0

paigaldusviis

Minimaalne kapi suurus	55 cm
------------------------	-------

Toote spetsifikatsioonid

Paigaldamise tüüp	Flushmount
Paigaldamise tüüp	Slimtop
Jäätmete väljalaskeava	3 1/2"
Drenaažitoru asukoht	Äravoolutoru Pole

toote tuvastamine

Toote bränd	FRANKE
Süsteem	Maris
Mudeli valik	Maris
Heakskiidu logo	CE
Heakskiidu logo	UKCA

omadused

Features

Kanalisatsioonitoru number	Äravoolutoru pole
Toote pöörduvus	Ei
Kraanide ripp	Jah
Jäätmekomplekt sisaldab	Jah
Jäätmekomplekti tüüp	Manuaal
Sifoon kaasas	Ei
Kraani aukude arv	1
Seebi dosaatori auk	Ei