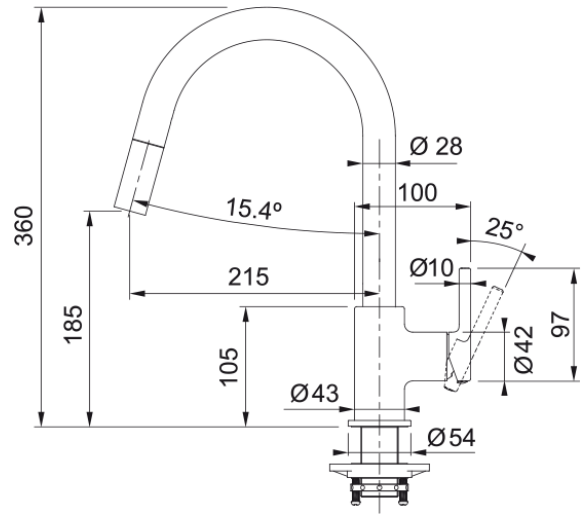


## Tap Lina pull down nozzle side HP PW | 115.0626.081



### Technical Data

#### välimus

Tila versioon	J - tila
Värv	Polaarne valge
Materjali tüüp	Messing
Paindlik vooliku materjal	Nailon must
Dušši materjal	Plastik

#### möödud

Kraaniava läbimõõt	35 mm
Ventiili mõõdud	35 mm

#### paigaldusviis

Fikseerimise tüüp	Sääre
Veevarustusvooliku ühendus	3/8"
Veevarustusvooliku pikkus	450 mm

#### Toote spetsifikatsioonid

Surve	Kõrgsurve
Versioon	Väljatõmmatav otsik
Kraani toimivus	Külghoob
Kraani pööramine	150°

#### toote tuvastamine

Toote bränd	FRANKE
Süsteem	Smart
Mudelite valik	Lina

#### omadused

Öko vee säästmine	Ei
Aeraatori tüüp	Laminaarne

### Features

