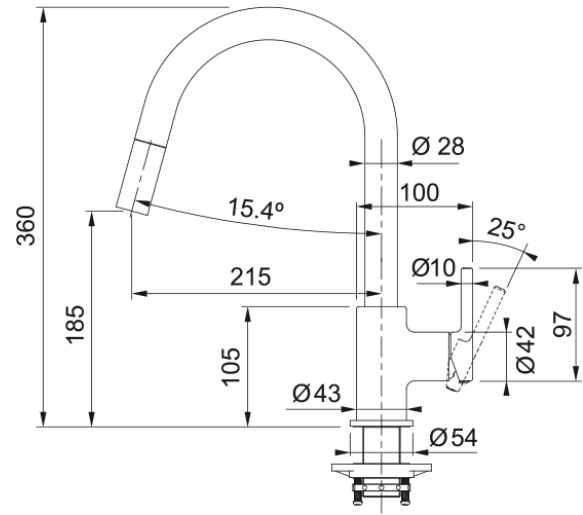


Tap Lina pull down nozzle side HP OS | 115.0626.084



Technical Data

välimus

Tila versioon	J - tila
Värv	Auster
Materjali tüüp	Messing
Paindlik vooliku materjal	Nailon must
Dušši materjal	Plastik

möödud

Kraaniava läbimõõt	35 mm
Ventiili mõõdud	35 mm

paigaldusviis

Fikseerimise tüüp	Sääre
Veevarustusvooliku ühendus	3/8"
Veevarustusvooliku pikkus	450 mm

Toote spetsifikatsioonid

Surve	Kõrgsurve
Versioon	Väljatõmmatav otsik
Kraani toimivus	Külghoob
Kraani pööramine	150°

toote tuvastamine

Toote bränd	FRANKE
Süsteem	Smart
Mudelite valik	Lina

omadused

Öko vee säästmine	Ei
Aeraatori tüüp	Laminaarne

Features

