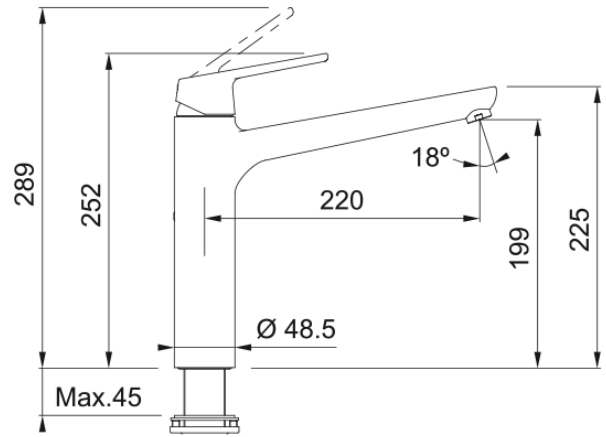


Tap Lift Swivel Top HP CHR | 115.0621.498



Technical Data

välimus

Tila versioon I - kaldu tila

Värv Chrome

Materjali tüüp Messing

möödud

Kraaniava läbimõõt 35 mm

Ventiili möödud 35 mm

paigaldusviis

Fikseerimise tüüp Sääre

Veevarustusvooliku ühendus 3/8"

Veevarustusvooliku pikkus 450 mm

Toote spetsifikatsioonid

Surve Kõrgsurve

Versioon Pöörlev tila

Kraani toimivus Ülemine hoob

Kraani pööramine 150°

toote tuvastamine

Toote bränd FRANKE

Süsteem Mythos

Mudelite valik Lift

omadused

Öko vee säästmine Ei

Aeraatori tüüp Laminaarne

Features

