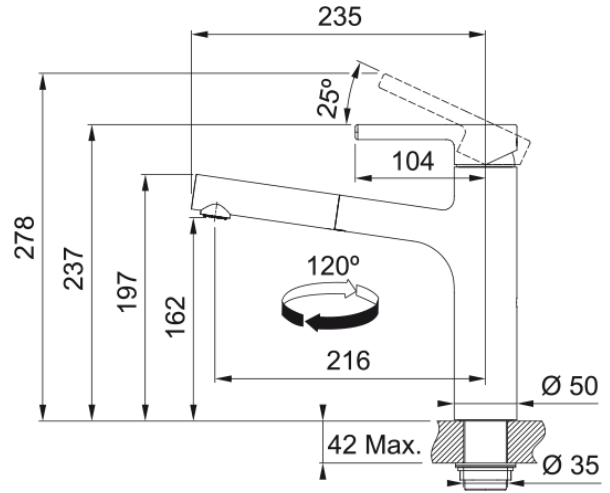


Tap Centro Nozzle Top HP Matte Black | 115.0621.592



Technical Data

välimus

Tila versioon	I - kaldu tila
Värv	Matt must
Materjali tüüp	Messing
Paindlik vooliku materjal	Nailon must
Duši materjal	Messing

möödud

Kraaniava läbimõõt	35 mm
Ventiili mõõdud	35 mm

paigaldusviis

Fikseerimise tüüp	Sääre
Veevarustusvooliku ühendus	3/8"
Veevarustusvooliku pikkus	450 mm

Toote spetsifikatsioonid

Surve	Kõrgsurve
Versioon	Väljatõmmatav otsik
Kraani toimivus	Ülemine hoob
Kraani pööramine	120°

toote tuvastamine

Toote bränd	FRANKE
Süsteem	Maris
Mudelite valik	Centro

omadused

Öko vee säästmine	Jah
Aeraatori tüüp	Laminaarne

Features

