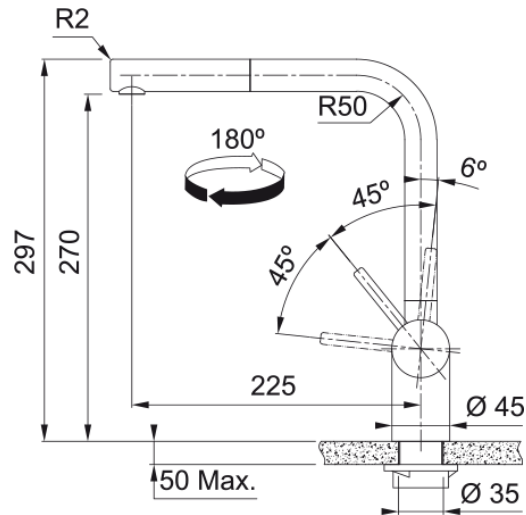


# Tap Atlas Neo Nozzle Side HP AN | 115.0628.210



## Technical Data

### välimus

Tila versioon	L - tila
Värv	Antratsiit
Materjali tüüp	Roostevaba teras 304
Paindlik vooliku materjal	Nailon hall
Duši materjal	Roostevaba teras

### möödud

Kraaniava läbimõõt	35 mm
Ventiili mõõdud	35 mm

### paigaldusviis

Fikseerimise tüüp	Sääre
Veevarustusvooliku ühendus	3/8"
Veevarustusvooliku pikkus	450 mm

### Toote spetsifikatsioonid

Surve	Kõrgsurve
Versioon	Väljatõmmatav otsik
Kraani toimivus	Külghoob
Kraani pööramine	180°

### toote tuvastamine

Toote bränd	FRANKE
Süsteem	Mythos
Mudelite valik	Atlas Neo

### omadused

Öko vee säästmine	Ei
Aeraatori tüüp	Laminaarne

## Features

