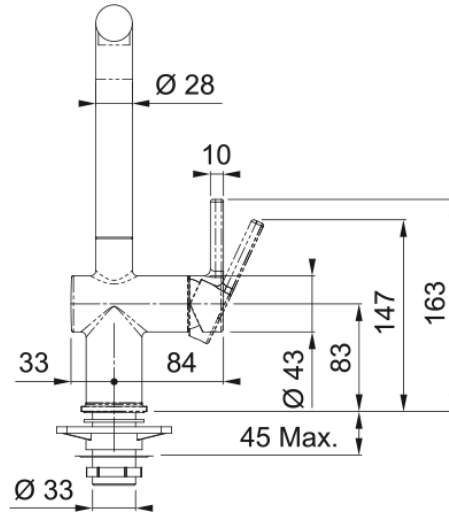


Tap Active L swivel spout CHR/PW | 115.0653.376



Technical Data

välimus

Tila versioon L - tila

Värv Bi-kroom/polaarvalge

Materjali tüüp Messing

mõõdud

Kraaniava läbimõõt 35 mm

Ventiili mõõdud 35 mm

paigaldusviis

Fikseerimise tüüp Sääre

Veevarustusvooliku ühendus 3/8"

Veevarustusvooliku pikkus 450 mm

Toote spetsifikatsioonid

Surve Kõrgsurve

Versioon Pöörlev tila

Kraani toimivus Külghoob

Kraani pööramine 180°

toote tuvastamine

Toote bränd FRANKE

Süsteem Maris

Mudelite valik Active

omadused

Öko vee säästmine Jah

Aeraatori tüüp Laminaarne

Features

