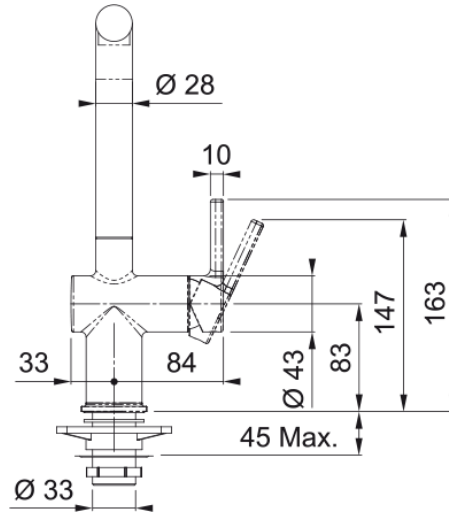


## Tap Active L swivel spout CHR/ON | 115.0653.373



### Technical Data

#### välimus

Tila versioon	L - tila
Värv	Bi-kroom/oonüks
Materjali tüüp	Messing

#### mõõdud

Kraaniava läbimõõt	35 mm
Ventiili mõõdud	35 mm

#### paigaldusviis

Fikseerimise tüüp	Sääre
Veevarustusvooliku ühendus	3/8"
Veevarustusvooliku pikkus	450 mm

#### Toote spetsifikatsioonid

Surve	Kõrgsurve
Versioon	Pöörlev tila
Kraani toimivus	Külghoob
Kraani pööramine	180°

#### toote tuvastamine

Toote bränd	FRANKE
Süsteem	Maris
Mudelite valik	Active

#### omadused

Öko vee säästmine	Jah
Aeraatori tüüp	Laminaarne

### Features

