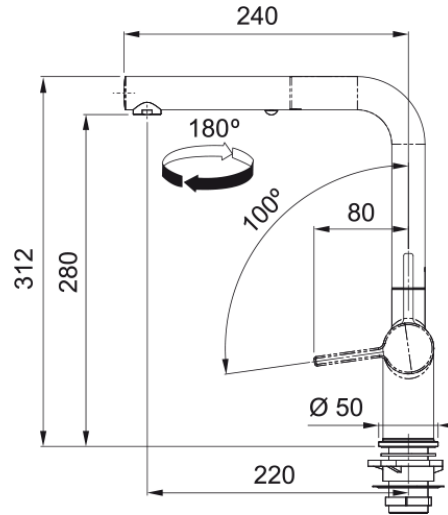


Tap Active L pull out 2 jets MB | 115.0653.382



Technical Data

välimus

Tila versioon	L - tila
Värv	Matt must
Materjali tüüp	Messing
Paindlik vooliku materjal	Nailon hall
Dušši materjal	Messing

mõõdud

Kraaniava läbimõõt	35 mm
Ventiili mõõdud	35 mm

paigaldusviis

Fikseerimise tüüp	Sääre
Veevarustusvooliku ühendus	3/8"
Veevarustusvooliku pikkus	450 mm

Toote spetsifikatsioonid

Surve	Kõrgsurve
Versioon	Väljatõmmatav pihusti
Kraani toimivus	Külghoob
Kraani pööramine	180°

toote tuvastamine

Toote bränd	FRANKE
Süsteem	Maris
Mudelite valik	Active

omadused

Öko vee säästmine	Jah
Aeraatori tüüp	Laminaarne

Features

