

PAIGALDUSJUHEND

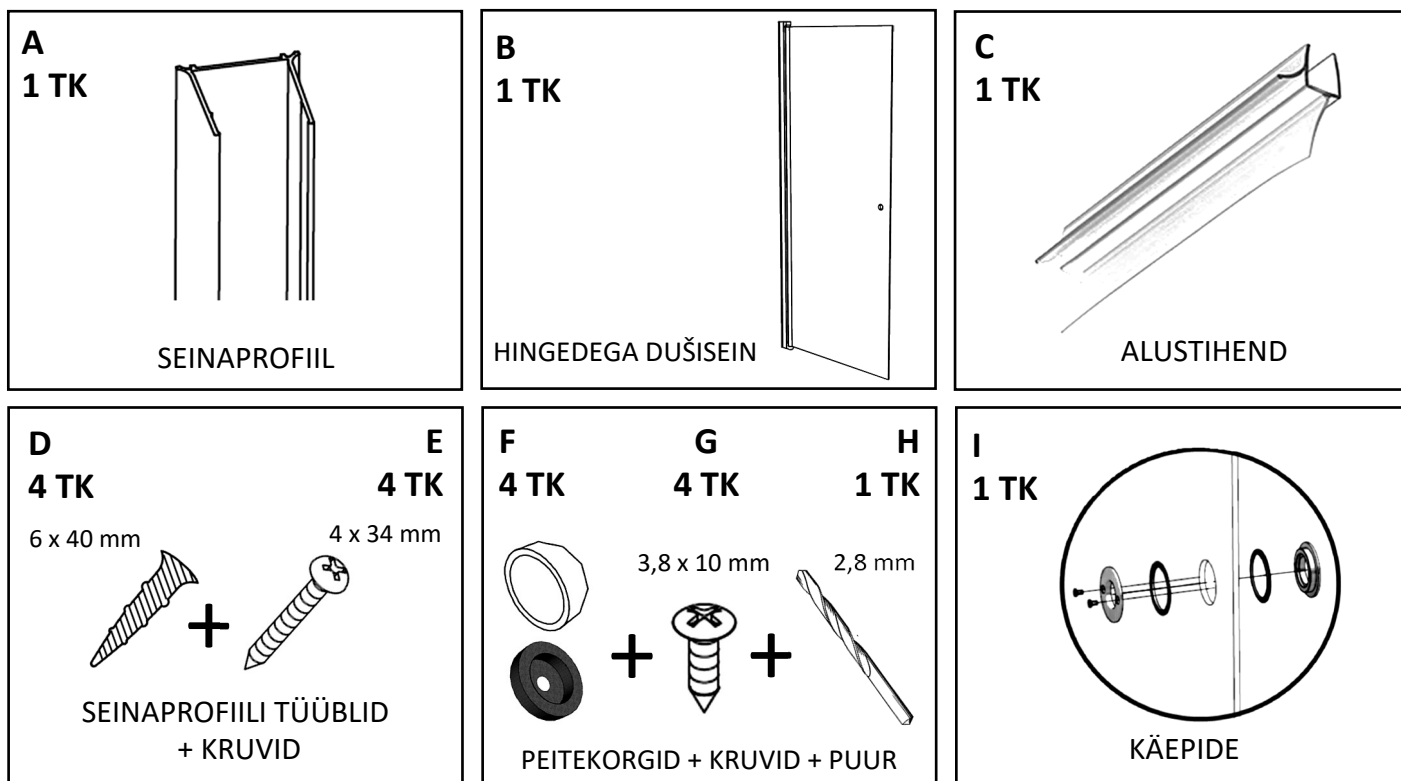
dušisein hingedel

SS-450 / 650 / 750 / 850

Juhend fikseeritud dušiseina ja -nurga paigaldamiseks

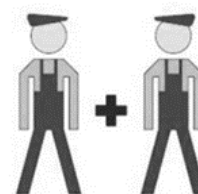


Paigaldusosade nimekiri



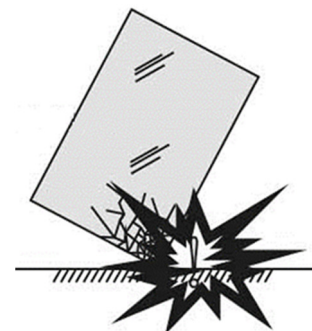
Tähelepanu

- Veendu, et toode on terve.
- Kontrolli, et paigaldamiseks vajalikud osad ei ole koos pakendiga prügi hulka visatud.
- Hoolitse selle eest, et pakendist välja võetud klaasid oleksid paigaldamise ajal kaitstud. Paigalduse ajal kasuta alati pehmenlust (näiteks papist pakendit) klaasi ja põranda/seina vahel. Karastatud klaasi kõige õrnemad kohad on servad ja nurgad. Klaasi põrutus paigalduse ajal (näiteks klaasi põrutus nurgaga vastu põrandat) lõhub klaasi väikesteks tükkideks. Paigalduse ajal lõhutud klaase ei hüvitata.
- Soovitame säilitada paigaldus- ja hooldusjuhendi.
- Paigalduse soovitame teostada kahe inimese poolt.
- Paigalduse ajal kann kaitseprille ja töökindaid.



Paigaldusel läheb vaja

- vesiloodi
- rist- ja tavalise peaga kruvikeerajat (ristpea PZ2)
- drelli ja 6 mm puuri
- mõõdulinti ja pliiatsit
- kääre või vaibanuga
- sanitaarsilikooni

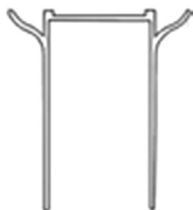


Tootes on kasutatud kõrge kvaliteedilist karastatud klaasi. Selle kasutamisega on pikk, kuid paigalduse ajal tuleb klaasi käsitleda eriti hoolikalt ja ettevaatlikult. Karastatud klaasi kõige õrnemad kohad on servad ja nurgad. Põrutus klaasi nurka või serva võib selle kergesti rikkuda.

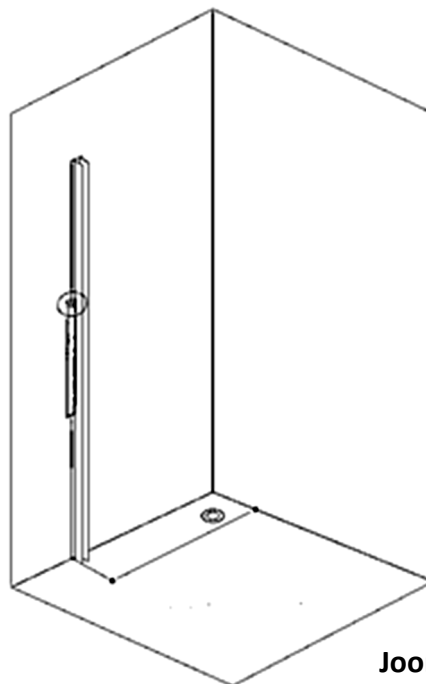
Paigalduse ajal lõhutud klaase ei hüvitata.

Seinaprofiili paigaldus

1. Märki seinaprofiili (A) asukoht püstloodi abil (joonis 1).
2. Seinaprofiil paigaldatakse üldiselt algusega põrandast. Selliselt paigaldatud dušisein surub alustihendi maksimaalselt vastu põrandat.



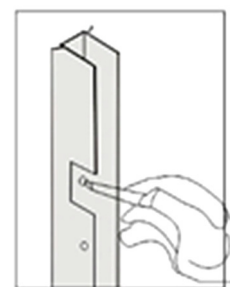
Seinaprofiil ülalt vaadatuna



Joonis 1

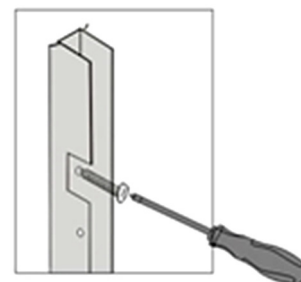
3. Märki seinaprofiili (A) puuritud avade asukohad seinale.

4. Puuri märgitud kohtadesse augud tüüblitele (D). Kasuta 6 mm puuri. Pakendis on kaasas nn. universaaltüüblid. Kui seinakarkass nõuab eritüübleid, siis tuleb need vastavalt vajadusele ise soetada.



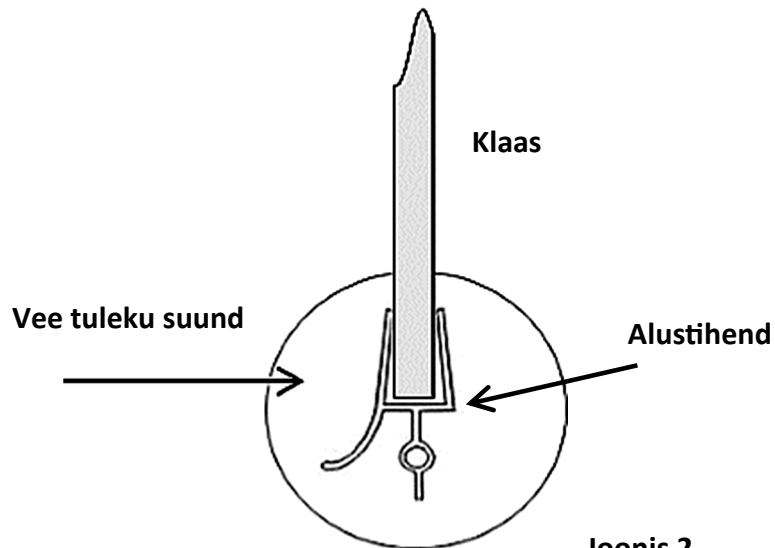
5. Aseta tüüblid (D) puuritud avadesse ja lisa tüüblitesse sanitaarsilikooni.

6. Kruvi seinaprofiil A paigale kruvidega E. Kui seinakarkass nõuab erikruve, siis tuleb need vastavalt vajadusele ise soetada.



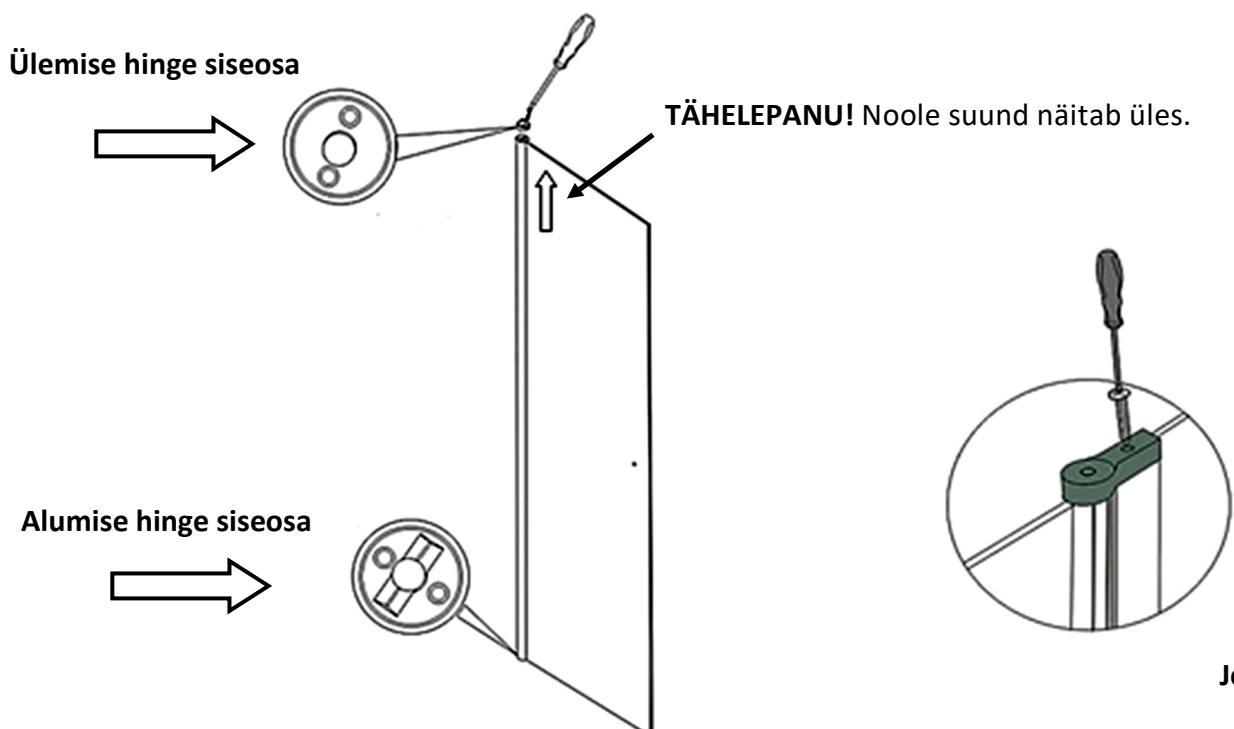
Dušiseina paigaldus

1. Enne dušiseina paigaldust tuleb selle alumisele küljele paigaldada alustihend (C). Lõika tihend parajaks ja paigalda see ühtlaselt klaasi pörandapoolsele küljele. Noole suund klaasil osutab lae poole. Alustihendi nn huul tuleb paigaldada dušinurga sisepoolele (joonis 2).



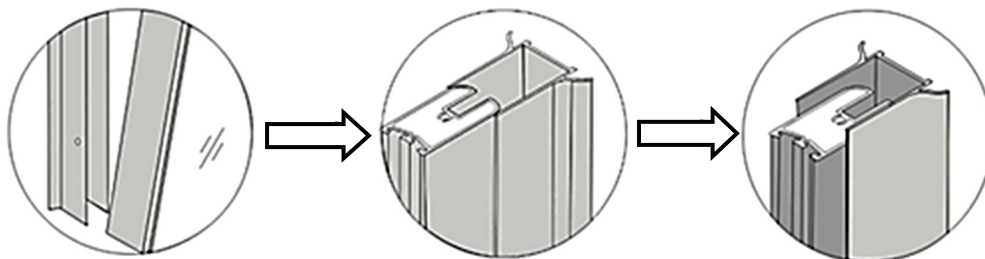
Joonis 2

2. Dušiseina paigaldussuund on märgitud klaasi serva noolega. Sein tuleb paigaldada profiili selliselt, et noole suund osutab ülesse. Dušiseina paigaldussuuna saab vajadusel selgitada ka hingemehhanismi kaudu. Klaasi alumise serva hinges on tõstemehhanism. Kontrolli hingede kinnitusi joonise 3 kohaselt.



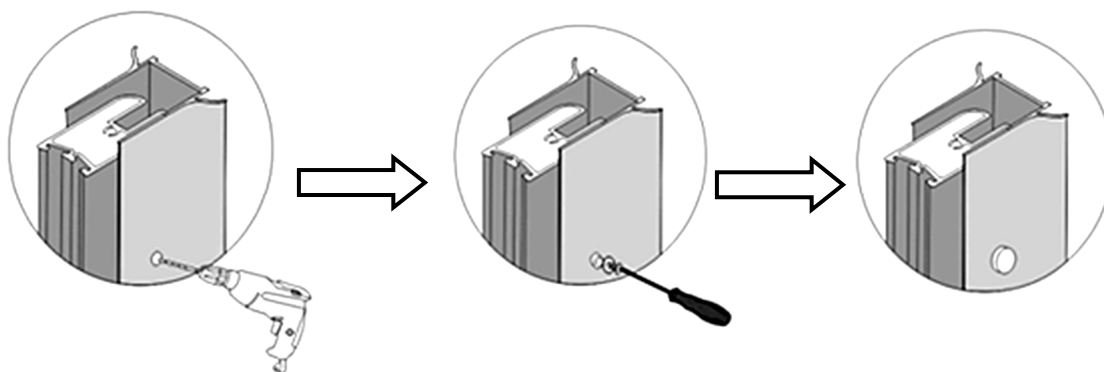
Joonis 3

3. Aseta dušisein (B) seinaprofilile (A). Alusta seinapaigaldust alumisest servast ülessepoole (joonis 4). Kui seinapaigaldus profiilile on liialt tihe, lisa profiili sisele vasesse või nõudepesuvahendit. Kui ruumi sein ei ole pörandas suhtes loodis, siis dušisein tuleb profiilile asetades seada loodi. Seina võid vastavalt vajadusele liigutada seinaprofiili sees ülesse ja alla ning sisse- ja väljapoole. Loodimine on vajalik eelkõige dušiseina hingede toimivuse pärast.



Joonis 4

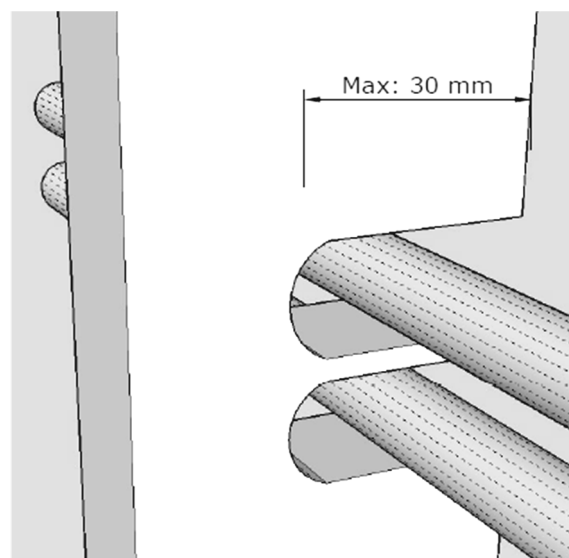
4. Ühenda dušisein seinaprofiiliga (joonis 5). Puuri klaasiprofiili auk puuriga H. Seinaprofiilis on avad ette puuritud. Profiilid ühenda kruvidega G. Kruvide põhja asetage peitekorgi alused (F). Vajuta peitekorgid kruvidele.



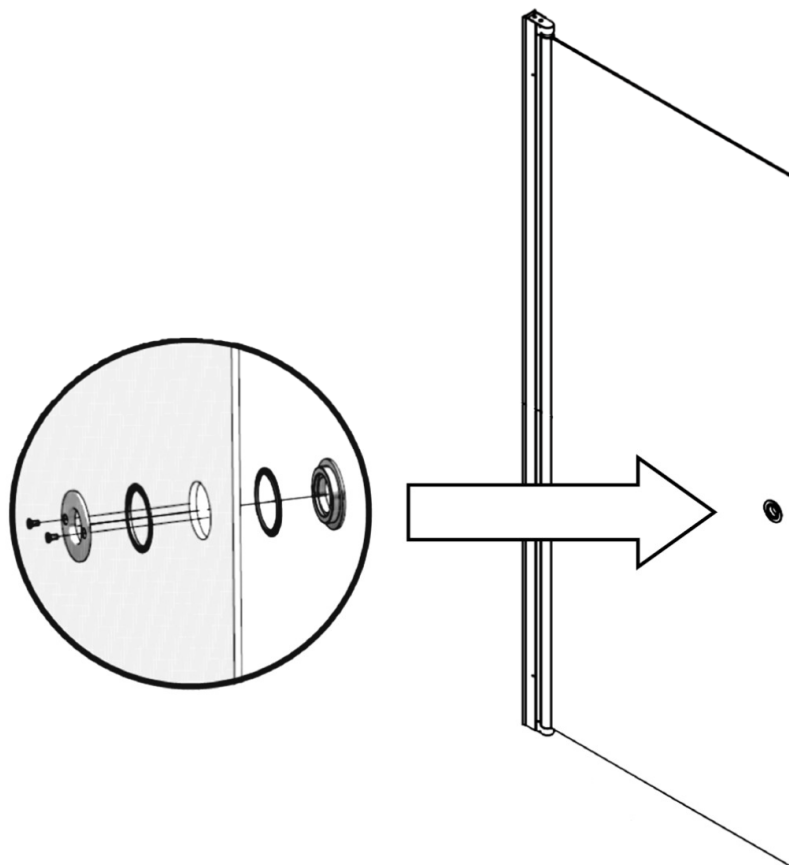
Joonis 5

5. Seinaprofiilis on 30 mm ruum veetorstike horisontaalseks paigaldamiseks. Kui paigaldad torustiku selliselt, siis:

- Eemalda dušisein ja selle küljes olev profiil seinaprofiilist.
- Puuri ava (või avad) profiilidest läbi. Seejärel ühenda profiilid joonise 4 kohaselt.
- Lisaks olemasolevatele ühenduskruvidele (G) tuleb profiilid omavahel ühendada veel lisaks kahe kruviga (G), mis kinnitatakse mõlemalt poolt läbiviiku ühtlaselt kauguselt. Kruvid paigalda joonise 5 kohaselt.

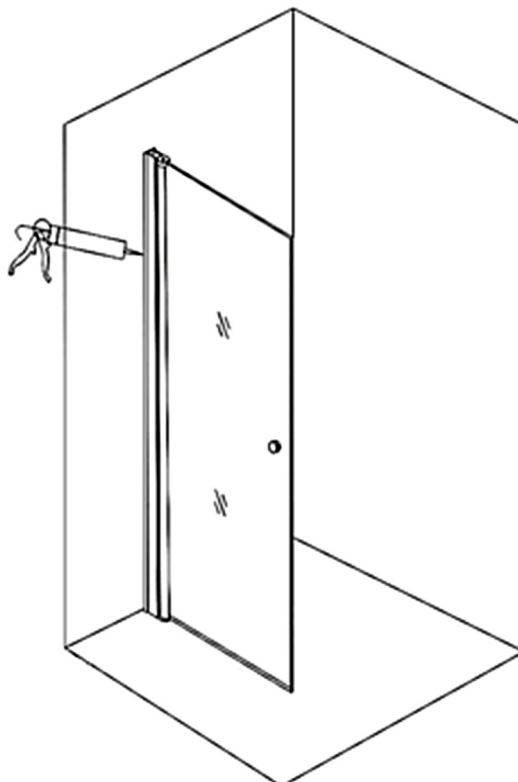


6. Kinnita käepide (I).



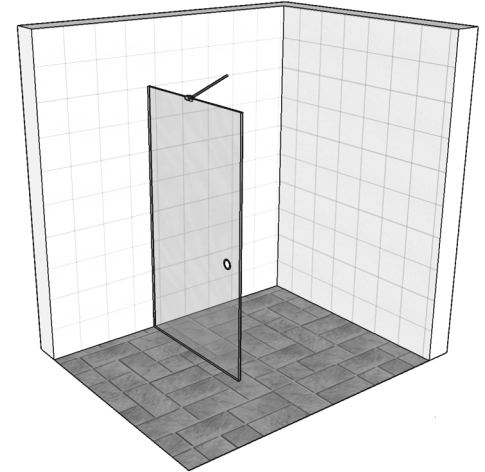
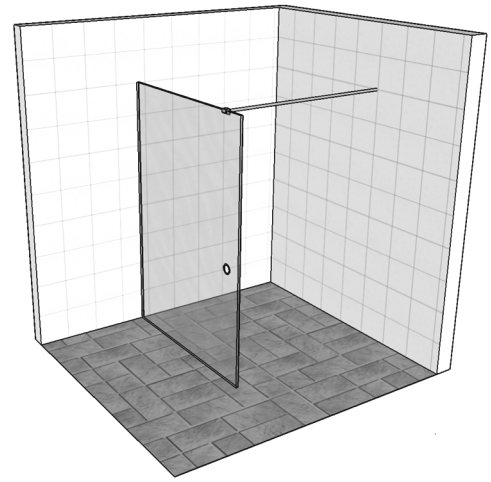
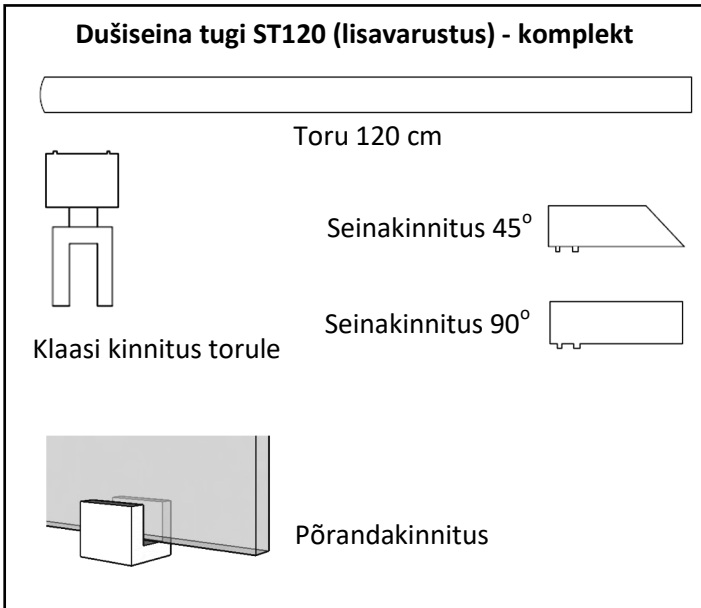
7. Testi dušiseina toimivust ja vajadusel kohenda seadistust.

8. Vajadusel võid lisada seinaprofiili mõlemale poolele silikooni tõkestamaks niiskuse imbumist seinakarkassi.



Fikseeritud dušisein

Dušiseina toe ST120 abil võid teha fikseeritud dušiseina.

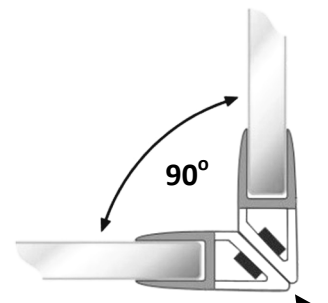


Dušinurk

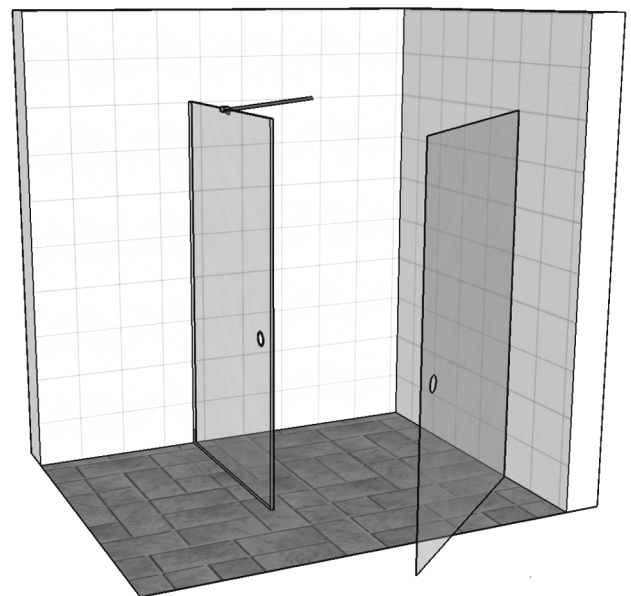
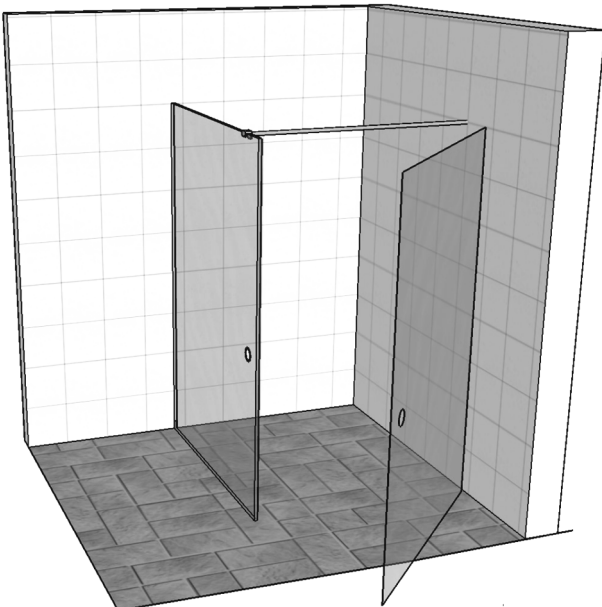
Kahest dušiseinast võid teha ka dušinurga. Selleks vajad lisaks magnetihendite komplekti MS195.

85 x 85 cm dušinurga märkimine: mõõda nurgast kummagi seinaprofiili (A) keskpaigani 86 cm. Teiste dušiseinte mõõtude puhul tuleb samuti lisada + 1,0 cm magnetliistude jaoks.

Kinnita seinaprofiilid (A) ja paigalda dušiseinad. Kinnita magnetliistud klaaside servadesse ja veendu, et need sulguvad ühtlaselt täies ulatuses. Nüüd kinnita seinad joonise 5 kohaselt.



Magnetihendite komplekt MS195 (lisavarustus)



Puhastamine

Klaasi võib puhastada tavalise aknapesuvahendiga. Ära kasuta pindade puhastamiseks kareid vahendeid ega söövitava toimega aineid. Klaaspindade katmine spetsiaalsete nanovahenditega kergendab klaaside puhastamist. Suurema mustuse saab klaasidelt eemaldada lahjendamata Fairy-nõudepesuvahendiga. Kanna Fairy klaasile, oota 30 minutit ja loputa seejärel rohke veega.

Kare vesi võib klaasile jätta valgeid jälgi. Neid saab eemaldada äädikhappelahusega (spetsiaaltoode või veega lahjendatud lauaädikas). Kasuta pehmet harja või lappi. Loputa rohke veega.

Tootel on kaheaastane garantii

- ⇒ Tootel kehtib tootjapoolne garantii. Järgi toote paigaldus- ja hooldusjuhiseid. Garantii katab sellisel juhul materjali- ja tootmisvead.
- ⇒ Arve kehtib ostutõendina.
- ⇒ Garantii hakkab kehtima ostukuupäevast.