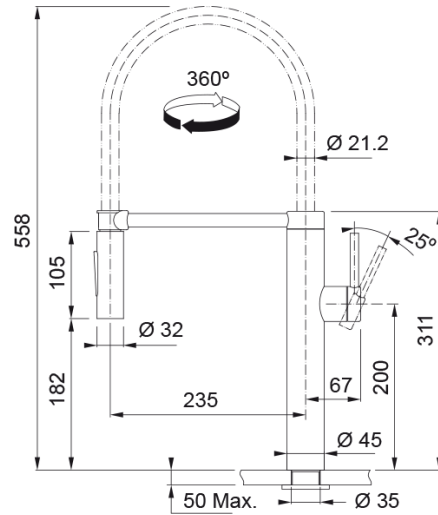


Tap Pescara XL semi-pro side HP SS Europ | 115.0472.959



Technical Data

välimus

Tila versioon	S - poolprofessionaalne
Värv	Roostevaba teras
Materjali tüüp	Roostevaba teras 304
Paindlik vooliku materjal	Metall
Duši materjal	Plastik

mõõdud

Kraaniava läbimõõt	35 mm
Ventiili mõõdud	35 mm

paigaldusviis

Fikseerimise tüüp	Sääre
Veevarustusvooliku ühendus	3/8"
Veevarustusvooliku pikkus	450 mm

Toote spetsifikatsioonid

Surve	Kõrgsurve
Versioon	Kahekordne pihustus
Kraani toimivus	Külghoob
Kraani pööramine	360°

toote tuvastamine

Toote bränd	FRANKE
Süsteem	Mythos
Mudelite valik	Pescara

omadused

Öko vee säästmine	Ei
Aeraatori tüüp	Kärgstruktuuriga

Features

