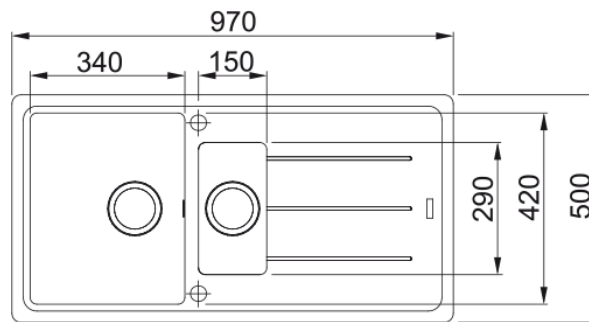


# BFG 651 3 1/2" BSWT REV StB GOnyx | 114.0256.625



## Technical Data

### välimus

Valamu tüüp	Kraanikauss (nööriaga)
Materjali tüüp	Graniit
Kausside arv	1,5
Värv	Oonüks
Lõpetama	Mitte ühtegi

### möödud

Väline: paremalt vasakule	970.0
Väline suurus: eest taha	500.0
Kauss 1: paremalt vasakule	340.0
Kauss 1 suurus: eest taha	420.0
Kauss 1: sügavus	200.0
Kauss 2: paremalt vasakule	150.0
Kauss 2 suurus: eest taha	290.0
Kauss 2: sügavus	100.0
Väljalõike: paremalt vasakule	950.0
Väljalõike suurus: eest taha	480.0

### paigaldusviis

Minimaalne kapi suurus	60 cm
------------------------	-------

### Toote spetsifikatsioonid

Paigaldamise tüüp	Sisend
Jäätmete väljalaskeava	3 1/2"
Drenaažitoru asukoht	Pööratav Äravoolutoru

### toote tuvastamine

Toote bränd	FRANKE
Süsteem	Maris
Mudeli valik	Basis
Heakskiidu logo	CE

## Features

Heakskiidu logo	UKCA
<b>omadused</b>	
Kanalisatsioonitoru number	1
Toote pöörduvus	Jah
Kraanide ripp	Ei
Jäätmekomplekt sisaldab	Jah
Jäätmekomplekti tüüp	Automaatse keeramise nupp
Sifoon kaasas	Ei
Kraani aukude arv	2 - eelnevalt puuritud
Seebi dosaatori auk	Ei