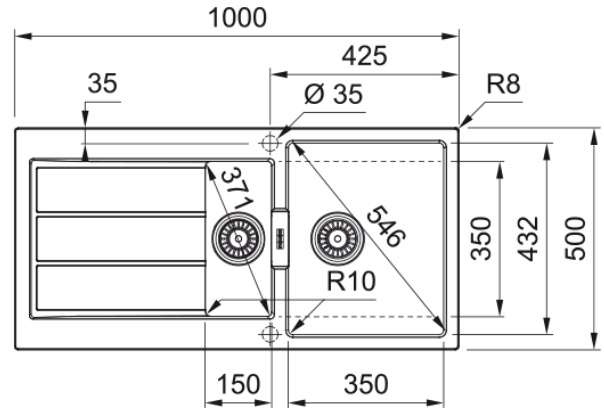


S2D 651-100 3 1/2" BSW NTH REV UG | 143.0615.785



Technical Data

välimus

Valamu tüüp	Kraanikauss (nööriiga)
Materjali tüüp	Tektoniit
Kausside arv	1,5
Värv	Linnahall
Lõpetama	Mitte ühtegi

möödud

Väline: paremalt vasakule	1000.0
Väline suurus: eest taha	500.0
Kauss 1: paremalt vasakule	349.0
Kauss 1 suurus: eest taha	431.0
Kauss 1: sügavus	200.0
Kauss 2: paremalt vasakule	148.5
Kauss 2 suurus: eest taha	349.0
Kauss 2: sügavus	152.5
Väljalõike: paremalt vasakule	984.0
Väljalõike suurus: eest taha	484.0

paigaldusviis

Minimaalne kapi suurus	60 cm
------------------------	-------

Toote spetsifikatsioonid

Paigaldamise tüüp	Sisend
Jäätmete väljalaskeava	3 1/2"
Drenaažitoru asukoht	Pööratav Äravoolutoru

toote tuvastamine

Toote bränd	FRANKE
Süsteem	Smart
Mudeli valik	Sirius 2
Heakskiidu logo	CE

Features

Heakskiidu logo	UKCA
omadused	
Kanalisatsioonitoru number	1
Toote pöörduvus	Jah
Kraanide ripp	Ei
Jäätmekomplekt sisaldab	Jah
Jäätmekomplekti tüüp	Manuaal
Sifoon kaasas	Ei
Kraani aukude arv	Kraani auk puudub
Seebi dosaatori auk	Ei