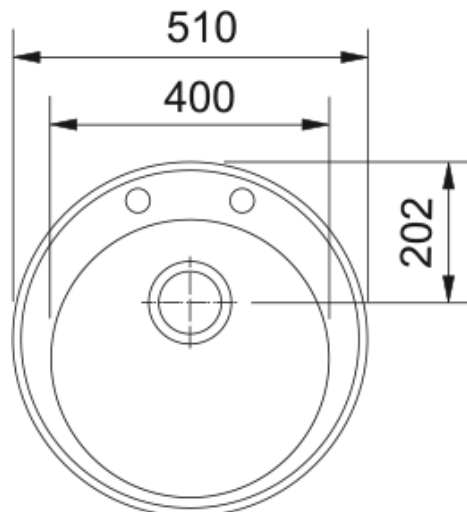


# ROG 610-41 3 1/2" WWK BSWT ND Onyx | 114.0199.717



## Technical Data

### välimus

Valamu tüüp	Kauss (ilma äravooluta)
Materjali tüüp	Graniit
Kausside arv	1
Värv	Oonüks
Lõpetama	Mitte ühtegi

### möödud

Väline: paremalt vasakule	510.0
Väline suurus: eest taha	510.0
Kauss 1: paremalt vasakule	400.0
Kauss 1 suurus: eest taha	400.0
Kauss 1: sügavus	195.0

### paigaldusviis

Minimaalne kapi suurus	45 cm
------------------------	-------

### Toote spetsifikatsioonid

Paigaldamise tüüp	Sisend
Jäätmete väljalaskeava	3 1/2"
Drenaažitoru asukoht	Äravoolutoru Pole

### toote tuvastamine

Toote bränd	FRANKE
Süsteem	Mitte ükski
Mudeli valik	Ronda
Heakskiidu logo	CE
Heakskiidu logo	UKCA

### omadused

Kanaliseerimisitoru number	Äravoolutoru pole
Toote pöördumus	Ei
Kraanide ripp	Jah

## Features

Jäätmekomplekt sisaldab	Jah
Jäätmekomplekti tüüp	Automaatse keeramise nupp
Sifoon kaasas	Ei
Kraani aukude arv	2 - eelnevalt puuritud
Seebi dosaatori auk	Ei