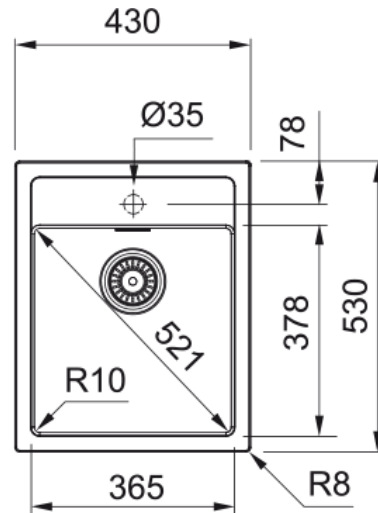


# SID 610-40 3 1/2" BSW WRO TH CB | 114.0500.019



## Technical Data

### välimus

Valamu tüüp	Kauss (ilma äravooluta)
Materjali tüüp	Tektoniit
Kausside arv	1
Värv	Süsimust
Lõpetama	Mitte ühtegi

### möödud

Väline: paremalt vasakule	430.0
Väline suurus: eest taha	530.0
Kauss 1: paremalt vasakule	365.0
Kauss 1 suurus: eest taha	378.0
Kauss 1: sügavus	200.0
Väljalõike: paremalt vasakule	510.0
Väljalõike suurus: eest taha	410.0

### paigaldusviis

Minimaalne kapi suurus	45 cm
------------------------	-------

### Toote spetsifikatsioonid

Paigaldamise tüüp	Sisend
Jäätmete väljalaskeava	3 1/2"
Drenaažitoru asukoht	Äravoolutoru Pole

### toote tuvastamine

Toote bränd	FRANKE
Süsteem	Smart
Mudeli valik	Sirius
Heakskiidu logo	CE
Heakskiidu logo	UKCA

### omadused

Kanaliseerimisitoru number	Äravoolutoru pole
----------------------------	-------------------

## Features

Toote pöörduvus	Ei
Kraanide ripp	Jah
Jäätmekomplekt sisaldab	Jah
Jäätmekomplekti tüüp	Manuaal
Sifoon kaasas	Ei
Kraani aukude arv	1
Seebi dosaatori auk	Ei