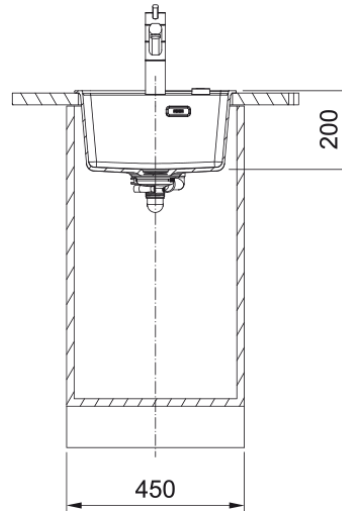


MRG 610-37 3 1/2" PKW TL ND HOF ST | 114.0658.255



Technical Data

välimus

Valamu tüüp	Kauss (ilma äravooluta)
Materjali tüüp	Graniit
Kausside arv	1
Värv	Kivihall
Lõpetama	Mitte ühtegi

möödud

Väline: paremalt vasakule	410.0
Väline suurus: eest taha	510.0
Kauss 1: paremalt vasakule	370.0
Kauss 1 suurus: eest taha	400.0
Kauss 1: sügavus	200.0
Väljalõike: paremalt vasakule	390.0
Väljalõike suurus: eest taha	498.0

paigaldusviis

Minimaalne kapi suurus	45 cm
------------------------	-------

Toote spetsifikatsioonid

Paigaldamise tüüp	Sisend
Jäätmete väljalaskeava	3 1/2"
Drenaažitoru asukoht	Äravoolutoru Pole

toote tuvastamine

Toote bränd	FRANKE
Süsteem	Maris
Mudeli valik	Maris
Heakskiidu logo	CE
Heakskiidu logo	UKCA

omadused

Kanaliseerimisitoru number	Äravoolutoru pole
----------------------------	-------------------

Features

Toote pöörduvus	Ei
Kraanide ripp	Jah
Jäätmekomplekt sisaldab	Jah
Jäätmekomplekti tüüp	Automaatne vajutusnupp
Sifoon kaasas	Jah
Kraani aukude arv	3 - eelnevalt puuritud
Seebi dosaatori auk	Ei