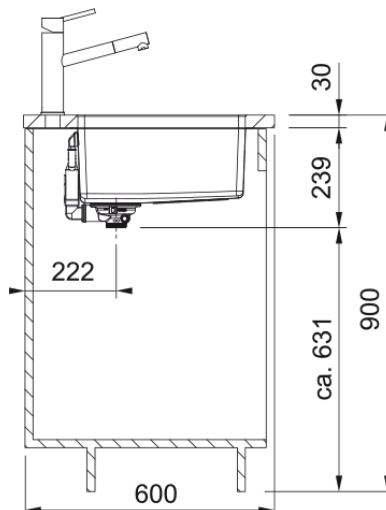


# MRX 110-55 3 1/2" BSWSIOFC ND BOX | 122.0553.947



## Technical Data

### välimus

Valamu tüüp	Kauss (ilma äravooluta)
Materjali tüüp	Roostevaba teras
Kausside arv	1
Värv	Terasest
Lõpetama	Harjatud

### möödud

Väline: paremalt vasakule	590.0
Väline suurus: eest taha	440.0
Kauss 1: paremalt vasakule	550.0
Kauss 1 suurus: eest taha	400.0
Kauss 1: sügavus	180.0
Väljalõike: paremalt vasakule	550.0
Väljalõike suurus: eest taha	400.0

### paigaldusviis

Minimaalne kapi suurus	80 cm
------------------------	-------

### Toote spetsifikatsioonid

Paigaldamise tüüp	Allamäge
Jäätmete väljalaskeava	3 1/2"
Drenaažitoru asukoht	Äravoolutoru Pole

### toote tuvastamine

Toote bränd	FRANKE
Süsteem	Maris
Mudeli valik	Maris
Heakskiidu logo	CE
Heakskiidu logo	UKCA

### omadused

Kanaliseerimisitoru number	Äravoolutoru pole
----------------------------	-------------------

## Features

Toote pöörduvus	Ei
Kraanide ripp	Ei
Jäätmekomplekt sisaldab	Jah
Jäätmekomplekti tüüp	Manuaal
Sifoon kaasas	Ei
Kraani aukude arv	Kraani auk puudub
Seebi dosaatori auk	Ei