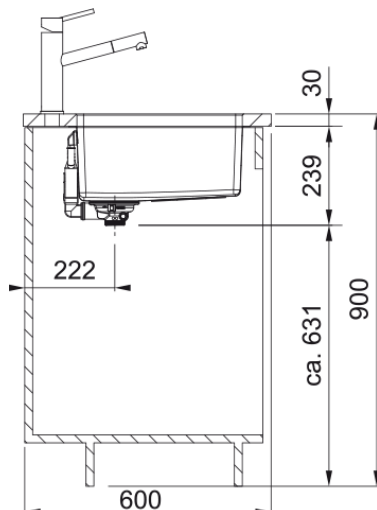


MRX 110-45 3 1/2" BSWSIOFC ND BOX | 122.0553.943



Technical Data

välimus

Valamu tüüp	Kauss (ilma äravooluta)
Materjali tüüp	Roostevaba teras
Kausside arv	1
Värv	Terasest
Lõpetama	Harjatud

möödud

Väline: paremalt vasakule	490.0
Väline suurus: eest taha	440.0
Kauss 1: paremalt vasakule	450.0
Kauss 1 suurus: eest taha	400.0
Kauss 1: sügavus	180.0
Väljalõike: paremalt vasakule	450.0
Väljalõike suurus: eest taha	400.0

paigaldusviis

Minimaalne kapi suurus	55 cm
------------------------	-------

Toote spetsifikatsioonid

Paigaldamise tüüp	Allamäge
Jäätmete väljalaskeava	3 1/2"
Drenaažitoru asukoht	Äravoolutoru Pole

toote tuvastamine

Toote bränd	FRANKE
Süsteem	Maris
Mudeli valik	Maris
Heakskiidu logo	CE
Heakskiidu logo	UKCA

omadused

Kanaliseerimisitoru number	Äravoolutoru pole
----------------------------	-------------------

Features

Toote pöörduvus	Ei
Kraanide ripp	Ei
Jäätmekomplekt sisaldab	Jah
Jäätmekomplekti tüüp	Manuaal
Sifoon kaasas	Ei
Kraani aukude arv	Kraani auk puudub
Seebi dosaatori auk	Ei