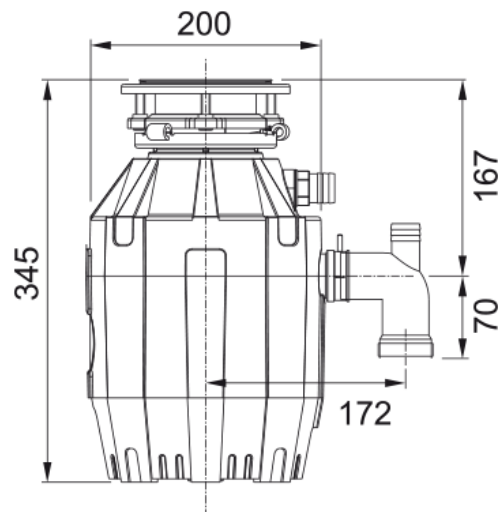


Food waste disposer TE-50 | 134.0500.617



Technical Data

välimus

Toote tüüp Toidujäätmete kõrvaldaja

energia võimsus

Pinge 220-240

toote tuvastamine

Toote bränd FRANKE

Süsteem Maris

Mudelite valik Disposer

omadused

Hobujõuline jäätmekäitlus 1/2 HP

Mootori kiirus 2600.0

Jäätmekäitluse mootori tüüp Püsimagnet

Sööda tüüp Pidev

Features