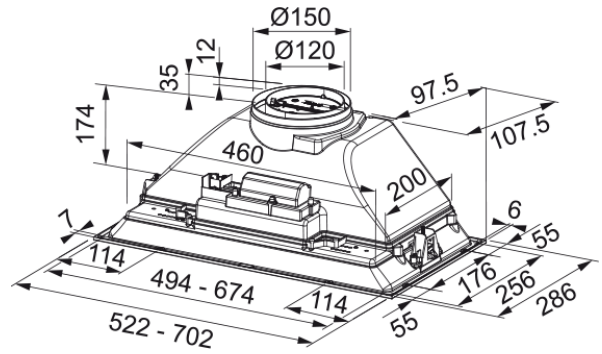


HOOD FBI 525 XS HCS FRANKE | 305.0599.509



Technical Data

välimus

| | |
|---------------------|------------------|
| Kapuutsi kategooria | Sisseehitatud |
| Lõpetama | Roostevaba teras |

mõõdud

| | |
|-------------------------|-------|
| Laius mm | 520.0 |
| Diam. õhu väljalaskeava | 120 |

energia võimsus

| | |
|--------------------------------|------------------|
| Pistiku tüüp | IT |
| Aastane energiatarbimine AEC | 40.5 |
| F.Dünaamiline efektiivsusklass | C |
| Valgusefektiivsuse klass | A |
| Rasva filtreerimise tõhusus Cl | C |
| Mootori pinge | 220-240V 50-60Hz |
| Mootor Gr Komm.nimi | Smart B |
| mootori arv | 1 |

paigaldusviis

| | |
|--------------|---------|
| Paigaldamine | Kabinet |
|--------------|---------|

suutlikkus

| | |
|------------------------------|-------|
| Kiirus | 1 |
| Vooluhulk (m ³ h) | 180.0 |
| Vajutage. max | 220.0 |
| Watt | 80.0 |
| Müratase (db) | 54.0 |
| Kiirus | 2 |
| Vooluhulk (m ³ h) | 270.0 |
| Vajutage. max | 240.0 |
| Watt | 90.0 |
| Müratase (db) | 62.0 |

Features

| | |
|---------------------------------|-----------------|
| Kiirus | 3 |
| Vooluhulk (m ³ h) | 390.0 |
| Vajutage. max | 260.0 |
| Watt | 110.0 |
| Müratase (db) | 70.0 |
| Toote spetsifikatsioonid | |
| Õhukvaliteedi andur | Ei |
| Energiaõhususe klass | B |
| toote tuvastamine | |
| Toote bränd | FRANKE |
| Süsteem | Smart |
| Mudelite valik | BOX |
| omadused | |
| Lambi arv | 2 |
| Lambi tüüp | Led S2000 3000K |
| Pult | Ei |
| Waterproof | Ei |
| UI tüüp | Otseühendus |
| Kiirusnumber | 3 |
| Kiiruse seadistus | Ei |
| 24H | Ei |
| Viivitus | Ei |
| Anduri isekäivitus | Ei |
| WI-FI | Ei |
| Filtri tüpologia | Kassett |
| Filtri tüüp | Alumiiniumist |
| Söefilter | Ei |