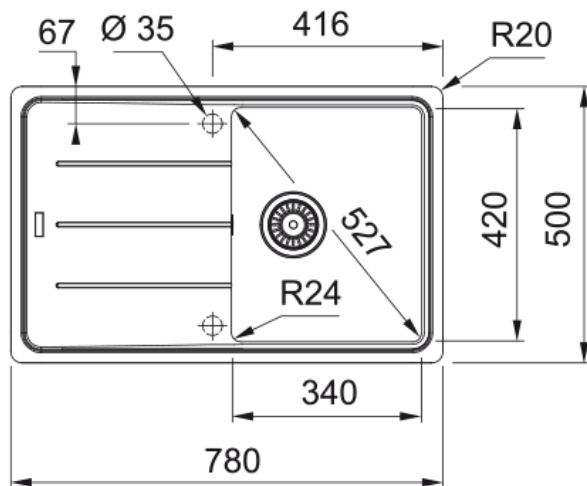


BFG 611 3 1/2" BSWT REV GBeige | 114.0256.609



Technical Data

välimus

Valamu tüüp	Kraanikauss (nööriaga)
Materjali tüüp	Graniit
Kausside arv	1
Värv	Kaerahelbed
Lõpetama	Mitte ühtegi

möödud

Väline: paremalt vasakule	780.0
Väline suurus: eest taha	500.0
Kauss 1: paremalt vasakule	340.0
Kauss 1 suurus: eest taha	420.0
Kauss 1: sügavus	200.0
Väljalõike: paremalt vasakule	760.0
Väljalõike suurus: eest taha	480.0

paigaldusviis

Minimaalne kapi suurus	45 cm
------------------------	-------

Toote spetsifikatsioonid

Paigaldamise tüüp	Sisend
Jäätmete väljalaskeava	3 1/2"
Drenaažitoru asukoht	Pööratav Äravoolutoru

toote tuvastamine

Toote bränd	FRANKE
Süsteem	Maris
Mudeli valik	Basis
Heakskiidu logo	CE
Heakskiidu logo	UKCA

omadused

Kanaliseerimisitoru number	1
----------------------------	---

Features

Toote pöörduvus	Jah
Kraanide ripp	Ei
Jäätmekomplekt sisaldab	Jah
Jäätmekomplekti tüüp	Automaatse keeramise nupp
Sifoon kaasas	Ei
Kraani aukude arv	2 - eelnevalt puuritud
Seebi dosaatori auk	Ei