

Einhell

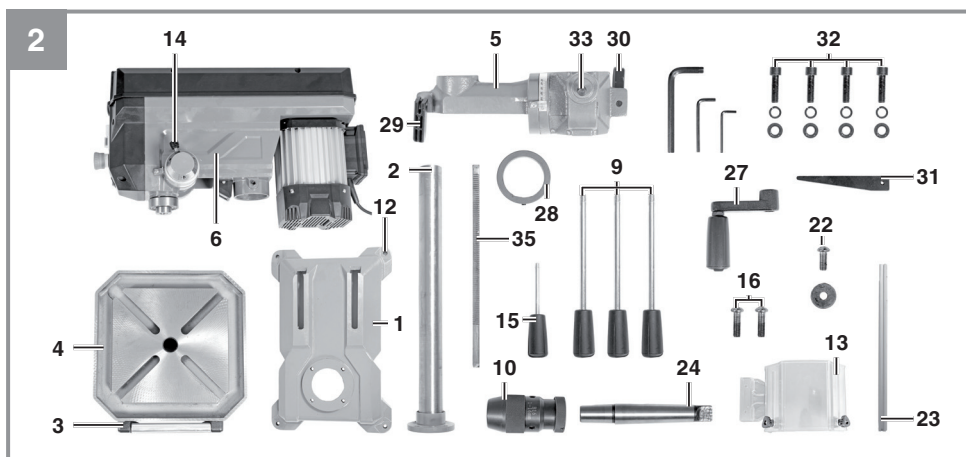
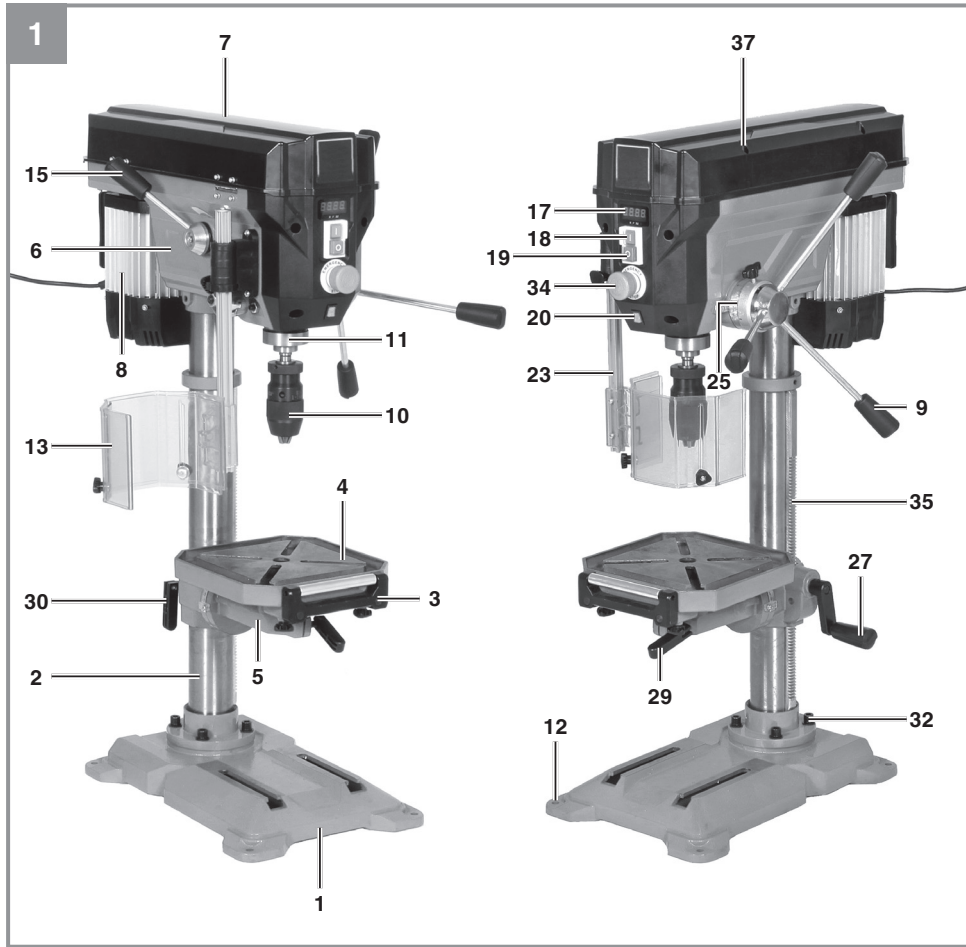
TE-BD 750 E

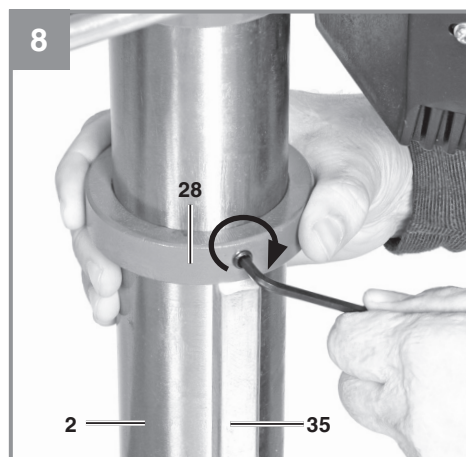
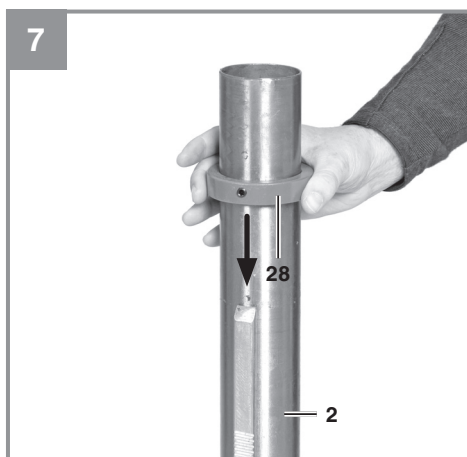
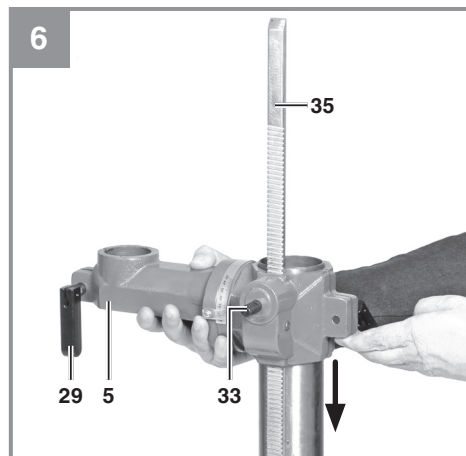
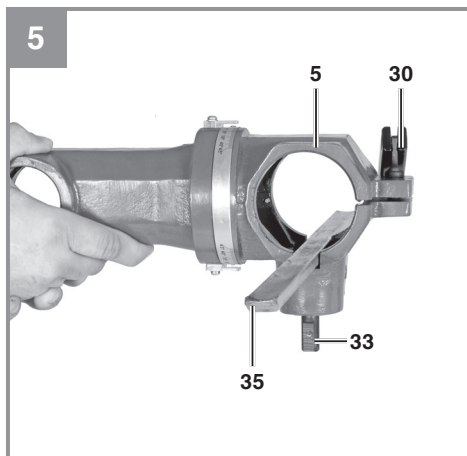
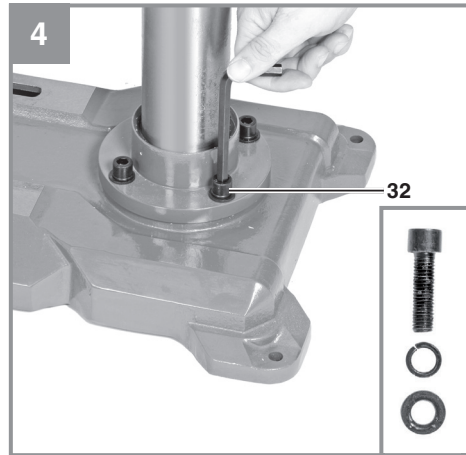
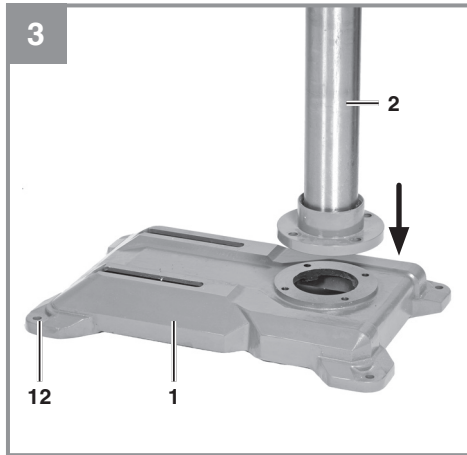
EE Kasutusjuhend (originaaljuhendi tõlge)
Lauapuupink

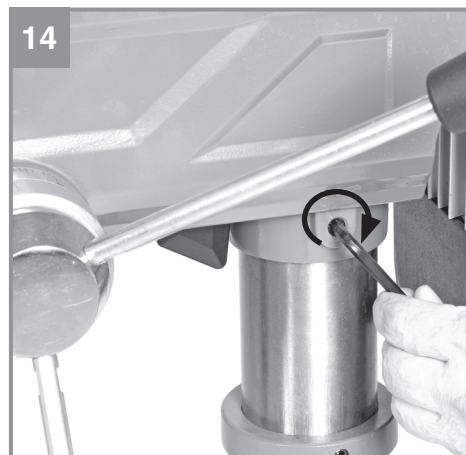
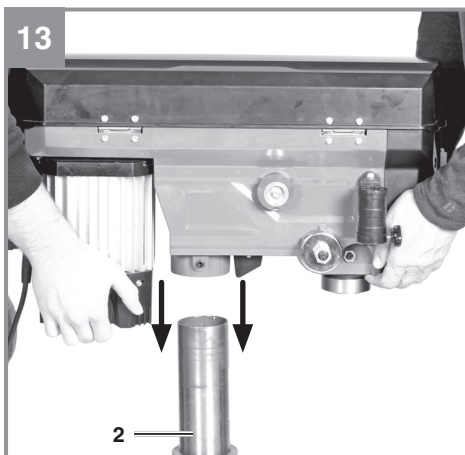
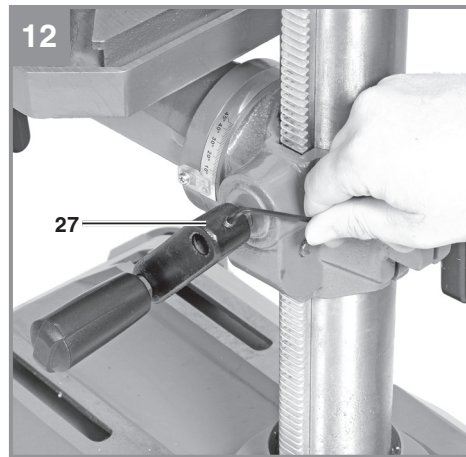
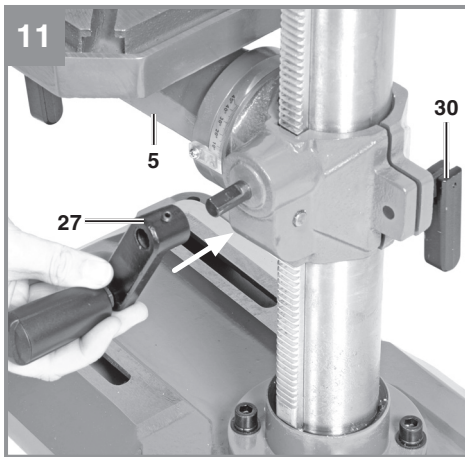
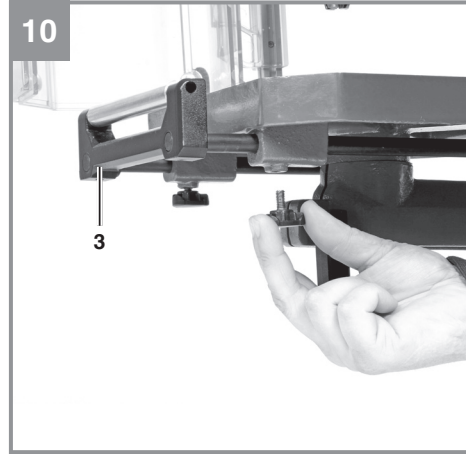
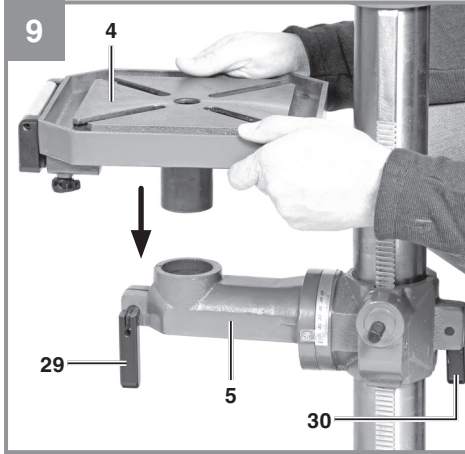


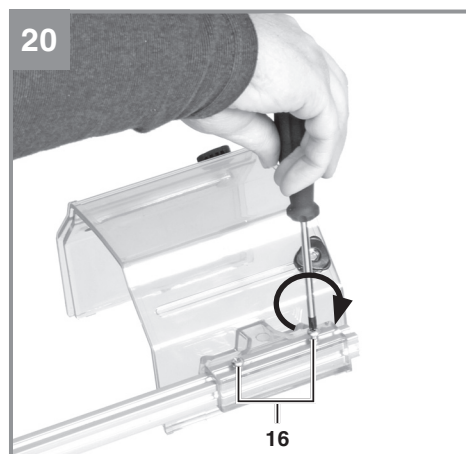
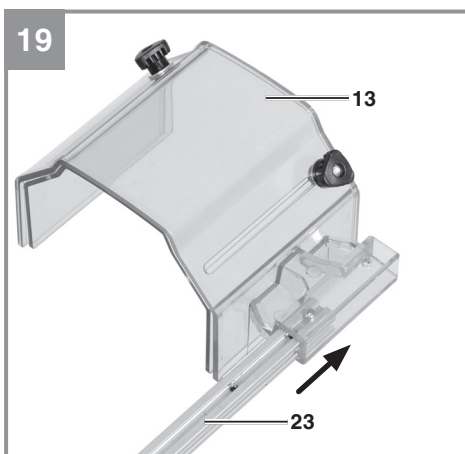
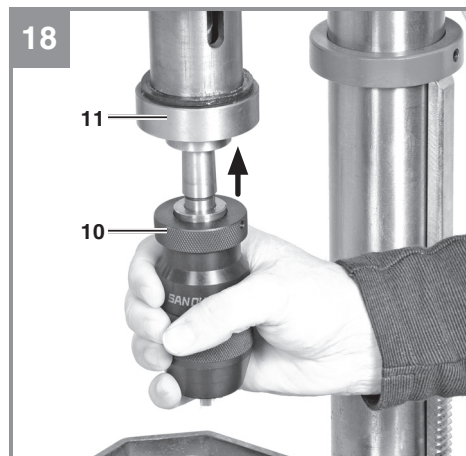
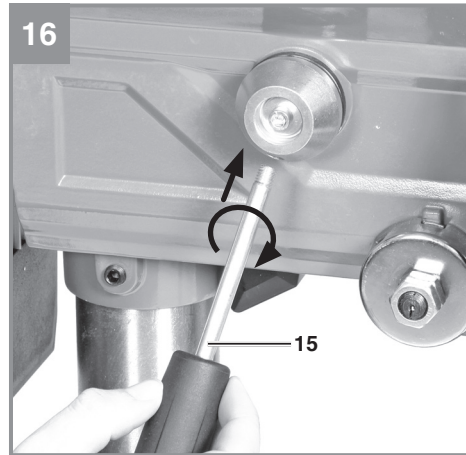
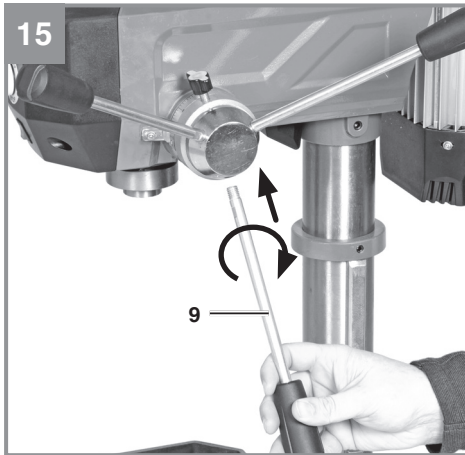
Tootekood: 42.507.15

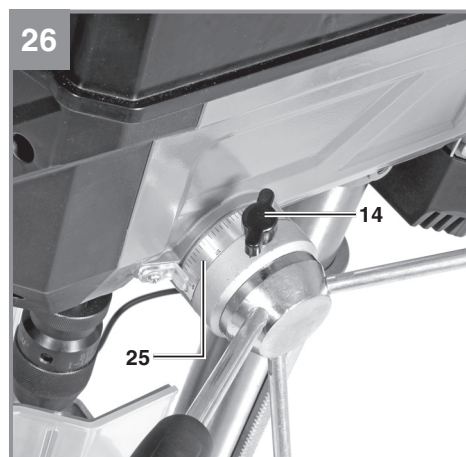
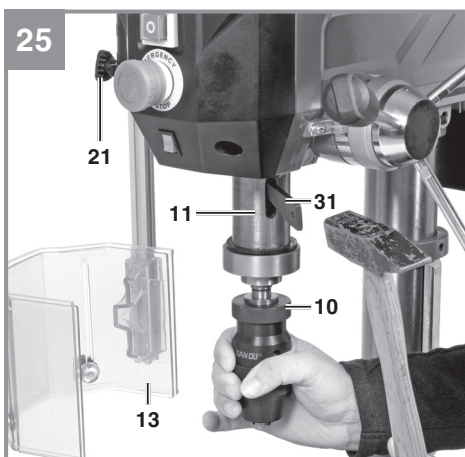
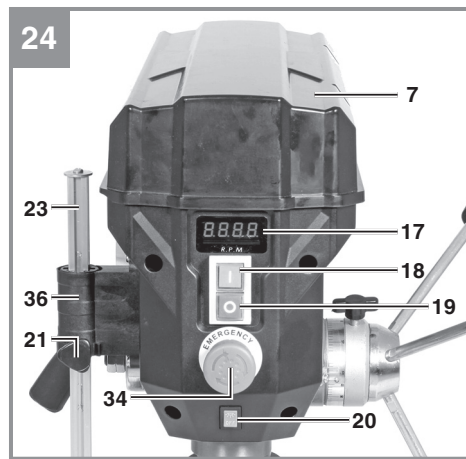
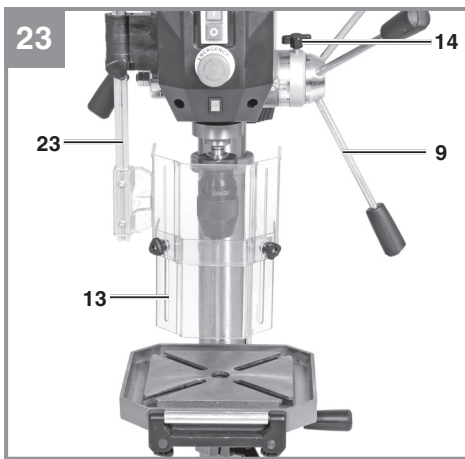
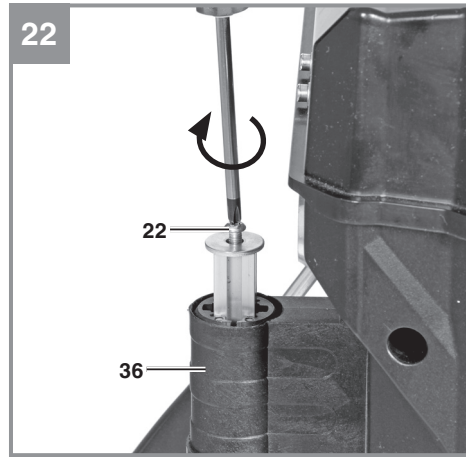
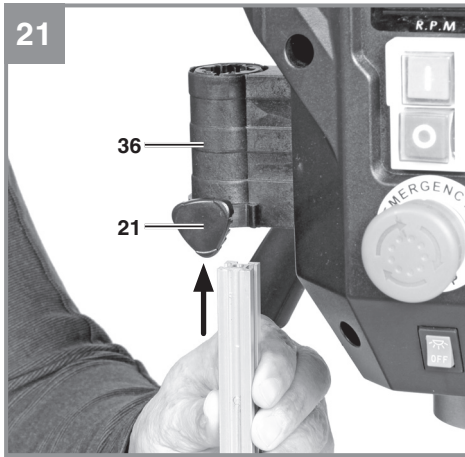
Tunnusnumber: 11016

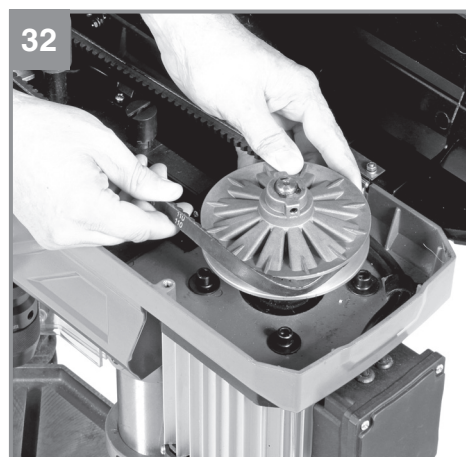
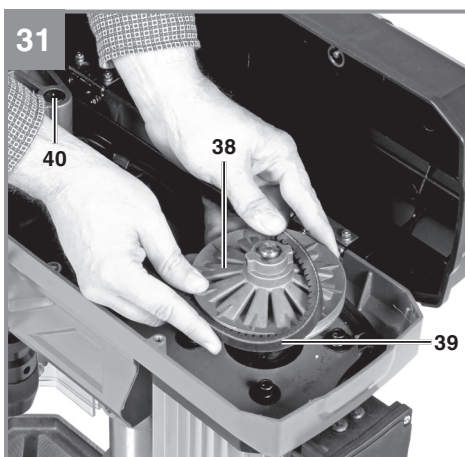
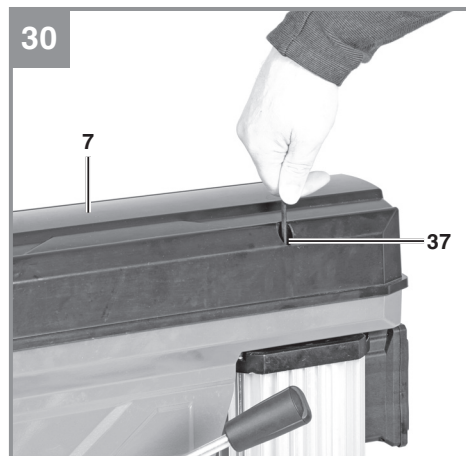
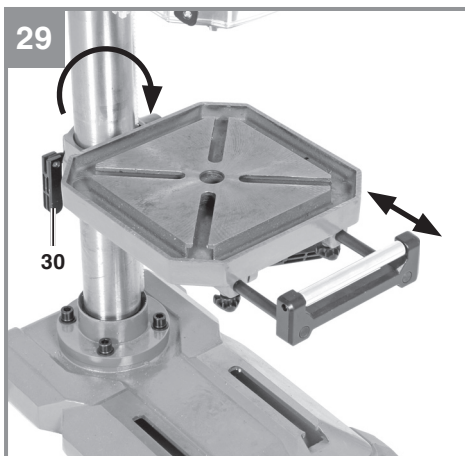
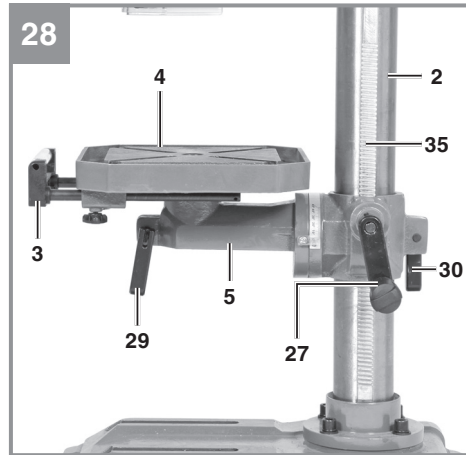
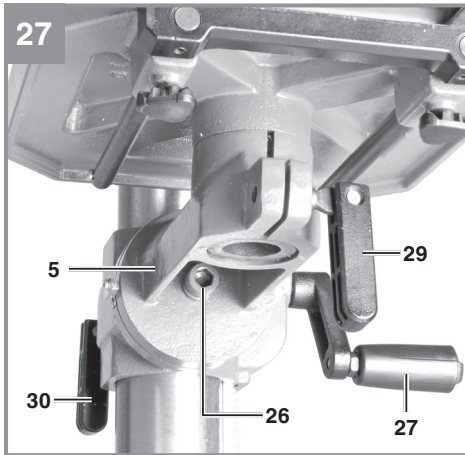












Sisukord

1. Ohutusreeglid
2. Seadme osad ja tarnekomplekt
3. Nõuetekohane kasutamine
4. Tehnilised andmed
5. Enne seadme käivitamist
6. Käitamine
7. Toitekaabli vahetamine
8. Puhastamine, hooldamine ja varuosade tellimine
9. Kõrvaldamine ja ringlussevõtt



Oht! Kehavigastuste ohu vähendamiseks lugege kasutusjuhised hoolikalt läbi.



Ettevaatust! Kandke kuulmiskaitsevahendeid. Müratase võib kuulmist kahjustada.



Ettevaatust! Kandke tolmumaski. Puidu ja muude materjalide töötlemisel võib tekkida tervisele kahjulikku tolmu. Ärge kasutage seadet asbesti sisaldavate materjalide töötlemiseks.



Ettevaatust! Kandke kaitseprille. Töötlemisel tekkivad sädemed ning väljapaiskuvad laastud, saepuru ja tolm võivad kahjustada nägemist.

Oht!

Seadme kasutamisel tuleb järgida mõningaid ohutusnõudeid, et hoida ära vigastused ja seadme kahjustused. Lugege enne seadme kasutamist hoolikalt läbi kogu kasutusjuhend ja ohutuseeskirjad. Hoidke juhendit kindlas kohas, et vajalik teave oleks alati käeulatuses. Kui te annate seadme kellelegi teisele, andke kaasa ka need kasutusjuhised ja ohutuseeskirjad. Tootja ei vastuta nende juhiste ja ohutuseeskirjade eiramisest tingitud kahjustuste ega vigastuste eest.

1. Ohutusreeglid

Asjakohase ohustusteabe leiate kaasasolevast voldikust.

Oht!**Lugege läbi kõik ohutuseeskirjad ja juhised.**

Ohutuseeskirjade ja juhiste eiramine võib põhjustada elektrilööki, tulekahju ja/või raskeid kehavigastusi.

Hoidke kõik ohutuseeskirjad ja juhised edaspidiseks kasutamiseks kindlas kohas alles.

2. Seadme osad ja tarnekomplekt**2.1. Seadme osad (joonis 1)**

1. Masina alus
2. Sammas
3. Rulltugi
4. Puurilaud
5. Puurilaua kinnitusvõll
6. Töötuspea
7. Kiilrihma kate
8. Mootor
9. Etteande käepide
10. Puuripadrun
11. Spindel
12. Kinnitusavad
13. Pööratav laastukaitse
14. Sügavuspiirik
15. Pöörlemissageduse juhthoob
16. Laastukaitsme kinnituskruvid
17. Digitaalnäidik
18. Käivituslülit
19. Seiskamislülit
20. Leedlambi toitelülit
21. Laastukaitsme kõrguse seadistuskruvi
22. Laastukaitsme tõkestuskruvi
23. Laastukaitsme kinnitussiin

24. Koonustorn
25. Ringskaala
26. Sisekuuskantkruvi
27. Vänt
28. Lukustusrõngas
29. Puurilaua kinnituskruvi
30. Puurilaua toe kinnituskruvi
31. Puuri vabastuskiil
32. Kinnituskruvid
33. Kõrguse seadistusspindel
34. Hädaseiskamislülit
35. Hammaslatt
36. Laastukaitsme hoidik
37. Kiilrihma katte lukustuskruvi
38. Vedav rihmaratas
39. Kiilrihm
40. Muudetav rihmaratas

2.2. Tarnekomplekt

Veenduge loendi alusel, et tarnekomplektis oleks kõik vajalikud osad olemas. Kui mõni osa on puudu, pöörduge hiljemalt viie tööpäeva jooksul pärast kauba ostmist meie teeninduskeskusesse või kauplusse, kust te seadme ostsite, ja esitage kehtiv ostukviitung. Vaadake ka kasutusjuhendi lõpus esitatud hooldusteabes olevat garantiitabelit.

- Avage pakend ja võtke seade ettevaatlikult välja.
- Eemaldage pakkematerjal ning pakke- ja/või transpordikinnitusd (kui need on olemas).
- Veenduge, et tarnekomplekt sisaldaks kõiki loetletud osi.
- Veenduge, et seadmel ja tarvikutel poleks transpordikahjustusi.
- Võimaluse korral hoidke pakend garantiiaja lõpuni alles.

Oht!

Seade ja pakkematerjal ei ole laste mänguasjad. Ärge lubage lastel kilekottide, fooliumi või pisiosadega mängida. Osade allaneelamis- või lämbumisoht!

- Kasutusjuhend (originaaljuhendi tõlge)
- Ohutusjuhised
- Lauapuupink
- Puuripadrun
- Pööratav laastukaitse

3. Nõuetekohane kasutamine

See lauapuupink on kavandatud metallide, plastide, puidu ja sarnaste materjalide puurimiseks. See on mõeldud üksnes erakasutamiseks.

Selle tööpingiga ei ole lubatud töödelda toitu ega kahjulikke materjale. Puuripadrun on kavandatud kasutamiseks 1,5 kuni 16 mm saba läbimõõduga puuride ja silindriliste lõikeriista sabadega. Samuti on võimalik kasutada koonussabaga puure. Tööpink on mõeldud kasutamiseks ainult täiskasvanutele.

Seadet võib kasutada üksnes ettenähtud otstarbel. Seadme kasutamine muul otstarbel ei ole lubatud. Valest kasutamisest tulenevate kahjude või vigastuste eest vastutab kasutaja/käitaja, mitte tootja.

Pange tähele, et meie seadmed ei ole ette nähtud äriliseks, kutsealaseks ega tööstuslikuks kasutamiseks. Garantii kaotab kehtivuse, kui seadet on kasutatud tööstuslikel, kutsealastel või ärilistel või ka nendega võrdväärsel eesmärkidel.

4. Tehnilised andmed

Nimisisendpinge.....	220...240 V, 50 Hz
Nimivõimsus	750 W, S2 15 min
Mootori pöörlemissagedus	1400 min ⁻¹
Väljundpöörlemissagedus
(sujuvalt muudetav)	450–2500 min ⁻¹
Puuripadrundi kinnitus	B 16
Spindlikoonus	MK 2
Kiirpadrun	Ø 1...16 mm
Ulatas	160 mm
Puurilaua mõõtmed	243 × 243 mm
Laua seadistusnurk	45° / 0° / 45°
Puurimissügavus	80 mm
Samba läbimõõt	65 mm
Kõrgus	955 mm
Aluse toetusala	456 × 304 mm
Mass	43 kg

Oht!

Müra ja vibratsioon

Müra- ja vibratsiooniväärtused on mõõdetud standardi EN 61029 kohaselt.

Helirõhutase L _{pA}	81,2 dB(A)
Mõõtemääramatus K _{pA}	2 dB
Helivõimsustase L _{WA}	90,3 dB(A)
Mõõtemääramatus K _{WA}	2 dB

Kandke kuulmiskaitsevahendeid.

Müratase võib kuulmist kahjustada.

Koguvibratsiooni väärtused (kolme suuna vektorsumma) on määratud EN 61029 kohaselt.

Vibratsiooni tugevus $a_n \leq 2,5 \text{ m/s}^2$
Mõõtemääramatus $K = 1,5 \text{ m/s}^2$

Hoiatus!

Siin toodud vibratsiooni iseloomustavad väärtused määrati standardse katsemeetodi kohaselt. See võib erineda olenevalt elektriseadme kasutusviisist ja võib ebatavalistes olukordades eelnimetatud väärtusi ületada.

Nimetatud vibratsiooni väärtust võib kasutada seadme võrdlemiseks muude elektritööriistadega.

Nimetatud vibratsiooni väärtust võib kasutada kahjuliku mõju esmaseks hindamiseks.

Hoidke müraheide ja vibratsioon võimalikult väike.

- Kasutage ainult laitmatu töökorras olevaid seadmeid.
- Puhastage ja hooldage seadet korrapäraselt.
- Kohandage oma tööstiil rakendusega.
- Ärge koormake seadet üle.
- Laske seadet vajaduse korral hooldada.
- Lülitage seade välja, kui seda ei kasutata.
- Kandke kaitsekindaid.

Ettevaatust!

Jääkohud

Isegi kui kasutada seda elektritööriista juhiste kohaselt, ei saa jääkohte välistada. Seadme ehituse ja kujunduse tõttu võivad tekkida järgmised ohud.

1. Kopsukahjustus juhul, kui ei kanta sobivat tolumaski.
2. Kuulmiskahjustus, kui ei kanta sobivat kuulmiskaitsevahendit.
3. Käte ja õlavarre vibratsioonist tulenev tervisekahjustus, kui seadet kasutatakse pikka aega või kui see ei ole korralikult suunatud või hooldatud.

5. Enne seadme käivitamist

5.1. Masina kokkupanek

- Asetage alusplaat (1) soovitud asukohta.
- Kinnitage samm (2) kaasasolevate kruvidega (32) äärikule (joonised 3-4).
- Sisestage hammaslatt (35) puurilaua toendis (5) oleva juhtsoone keskele (joonis 5). Hoidke hammaslatti (35) paigal ja libistage puurilaua toend (5) ülevalt sambale (2) (joonis 6).
- Seejärel paigutage lukustusrõngas (28) sambale (2) nii, et see toetuks kergelt hammaslatile (35). Lõpuks kinnitage see sisekuuskantkruviga (joonised 7-8).
- Nüüd asetage puurilaud (4) puurimislauda toendile (5) ja kinnitage see kinnituskruviga (29) (joonis 9).
- Seejärel sobitage vänt (27) võllile ja kinnitage korralikult kruviga (joonised 11-12).
- Lõpuks sobitage kogu töötluspea (6) sambale (2). Joondage töötluspea alusplaadi (1) suhtes vertikaalseks ja kinnitage sellele mõlemalt küljelt sisekuuskantkruvidega (joonis 14).
- Keerake 3 kaasasolevat käepidet (9) käepideme pesadesse (joonis 15).
- Paigaldage pöördlemissageduse juhthoob (15), nagu on näidatud joonisel 16.
- Kinnitage rulltugi (3) näpukruvidega (21) (joonis 10).
- Enne morsekoonusega (MK) puurisaba kinnitamist tagage, et mõlemad osad oleksid puhtad. Sisestage koonustorn (24) jõulise löögiga puuripadrundi (10) koonusesse (joonis 17). Seejärel sisestage puuripadrundi puurispindlisse. Selleks asetage puuripadrundi (10) koos koonustorniga (24) spindlisse (11) ja sisestage takistuseni, seejärel pöörake padrunit, kuni see veel veidi spindlisse (11) edasi liigub. Sisestage puuripadrundi (10) koos koonustorniga (24) selles asendis jõulise löögiga spindlisse (11) ja veenduge, et padrundi oleks kinni (joonised 17-18).

Tähtis! Kõik haljad osad on korrosiooni eest kaitseks määrdega kaetud. Enne puuripadrundi (10) spindlile (11) kinnitamist tuleb mõlemad osad keskkonnasäästliku lahusti abil täielikult määrdest puhastada. See tagab parima jõuülekanne.

5.2. Masina paigaldamine

Enne puurpingi kasutuselevõttu tuleb see kindlalt alalisse asukohta kinnitada. Kasutage selleks mõlemat alusplaadi kinnitusava (12). Tagage, et inimesed pääseksid vabalt masinat käitama, seadistama ja hooldama.

Tähtis! Pingutage kinnituskruidid piisava kinnitusmomendiga, mis ei moonuta veel alusplaati. Liigne pingutamine võib mõrased tekitada.

5.3. Pööratav laastukaitse (joonised 19-22)

- Laastukaitsme (13) kokkupanekuks ja kinnitamiseks libistage kinnitussiini (23) laastukaitsmes (13) olevasse avausse (joonis 19).
 - Kinnitage siin kruvidega (16) laastukaitsmele (joonis 20).
 - Lõpuks lükake kinnitussiini (23) töötluspeal (6) olevasse hoidikusse (36) (joonis 21).
- Märkus.** Laastukaitsme kõrval on mikrolüliti (13). See väldib masina käivitamist, kui laastukaitsme on avatud. Kaitseüliti õigeks toimimiseks tuleb laastukaitsme (13) sobitada kontaktide suletud asendis (joonis 23).
- Nüüd kinnitage tõkiseib kruviga (22) (joonis 22).
 - Laastukaitsme (13) kõrgus on sujuvalt seadistatav ja seda saab kinnitada näpukruviga (21). Puuride vahetamise võimaldamiseks saab laastukaitsme (13) kõrvale pöörata.

5.4. Enne käivitamist

Kasutatava elektrisüsteemi pinget peab vastama andmesildil toodud spetsifikatsioonile. Ühendage masina pistik üksnes korralikult paigaldatud maandusjuhiga pistikupessa. Lauapuuringil on pingevaba lülitusklemmiga kontaktor, mis on mõeldud käitaja kaitseks tahtmatu käivitamise eest pärast voolukatkestust. Pärast voolukatkestust tuleb masin käsitsi käivitada.

6. Käitamine

6.1. Üldine (joonis 24)

Masina käivitamiseks vajutage rohelist nuppu „I” (18); mootor käivitub. Seiskamiseks vajutage punast nuppu „O” (19); mootor seiskub. Ärge seadet ülekoormake. Kui mootori helisagedus käitamise ajal langeb, võib eeldada ülekoormust. Ärge koormake seadet mootori seiskumiseni. Seiske käitamise ajal alati masina ees.

Märkus. Masina koheseks seiskamiseks vajutage hädaseiskamislüliti (34).

6.2. Lõikeriista sisestamine (joonis 1)

Enne lõikeriistade vahetamist tagage, et toitepistik oleks pistikupesast väljas. Kiirpadrunisse (10) tohib kinnitada ainult lubatud läbimõõduga silindrilise sabaga lõikeriistu. Kasutage üksnes teravat ja puudusteta lõikeriista. Ärge kasutage kahjustatud, moonunud või muul viisil puuduliku sabaga lõikeriistu. Kasutage ainult kasutusjuhendis nimetatud või tootja soovitatud tarvikuid ja -seadmeid. Kui lauapuupink peaks kinni kiiluma, lülitage seade välja ja tagastage puur algasendisse.

6.3. Kiirpadruni käsitlemine

Sellel lauapuupingil kasutatakse võtmevaba kiirpadrunit. See võimaldab lõikeriista ilma padrunivõtmeta vahetada. Selleks sisestage lõikeriist kiirpadrunisse ja keerake käsitsi kinni.

6.4. Koonussabaga lõikeriistade kasutamine (joonis 25)

Lauapuupingil on koonussabaga spindel. Koonussabaga (MK2) lõikeriistade kasutamiseks toimige alljärgnevalt.

- Liigutage puuripadrunit kõige madalamasse asendisse.
- Lukustage spindel ringskaala (25) abil langetatud asendisse, et parendada puuripadrunit juurdepääsu (joonis 25).
- Lööge koonussaba kaasasoleva vabastuskiilu (31) abil välja, hoolitsedes selle eest, et lõikeriist ei kukuks põrandale.
- Sisestage uus koonussabaga lõikeriist lõögiga spindlikoonusesse ja kontrollige seejärel, kas lõikeriist on korralikult kinnitatud.

6.5. Pöörlemissageduse seadmine (joonis 1)

Spindli pöörlemissagedus on sujuvalt muudetav.

Tähelepanu!

- Pöörlemissagedust tohib muuta ainult mootori pöörlemise ajal.
- Liigutage pöörlemissageduse juhthooba (15) mootori koormuseta pöörlemise ajal aeglaselt ja ühtlaselt.
- Hoolitsege selle eest, et mootori pöörlemine ei oleks takistatud (st eemaldage toorikud, puur jne).

Muutke pöörlemissagedust sujuvalt pöörlemissageduse juhthoova (15) abil. Seatud pöörlemissagedust näidatakse digitaalnäidikul (17) pööretena minuti kohta.

Tähelepanu! Ärge käitage lauapuupinki, kui kiilrihma kate on avatud. Enne katte avamist eemaldage toitepistik alati pistikupesast. Ärge puudutage pöörlevat kiilrihma.

6.6. Puurimissügavuse piirik (joonised 25-26)

Puurispindlil on pöörlev ringskaala puurimissügavuse seadistamiseks. Seadistage sätteid üksnes seadme paigalseisu ajal.

- Vajutage puurispindlit (11) allapoole, kuni puuri teravik puudutab toorikut.
- Lõdvendage kinnituskrui (14) ja pöörake ringskaala (25) pärisuunas lõpuni.
- Pöörake ringskaala (25) tagasi soovitud puurimissügavuseni ja seejärel lukustage seadistus kinnituskrui (14) abil.

6.7. Puurilaua nurga seadmine (joonised 27, 28)

- Lõdvendage puurilaua (4) all asuv sisekuuskantpolt (26).
- Nüüd seadke puurilaud (4) soovitud nurga alla.
- Pingutage puurilaua (4) all asuv sisekuuskantpolt (26) puurilaua lukustamiseks.

6.8. Puurilaua kõrguse seadmine (joonised 1, 28, 29)

- Lõdvendage kinnituskrui (30).
- Seadke puurilaud vända (27) abil soovitud asendisse.
- Keerake kinnituskrui (30) tagasi kinni.

6.9. Puurilaud ja rulltugi (joonis 29)

- Lõdvendage kinnituskrugi (29), et pöörata puurilauda (4).
- Lõdvendage näpukruvisid, et rulltuge (3) kaugemale liigutada.

6.10. Tooriku kinnitamine (joonis 29)

Üldiselt kasutatakse tooriku asendis hoidmiseks kruustange või mingit muud sobivat kinnituseadet. Ärge hoidke toorikut käega paigal. Tsentreerimiseks peab toorikut olema võimalik puurilaua (4) puurimise ajal liigutada. Tagage, et toorik ei saaks pöörelda. Seda on kõige parem saavutada, kui asetada toorik/kruustangid kindlale plokile.

Ettevaatust! Lehtmetailist toorikud tuleb katki rebimise vältimiseks kinnitada. Seadke puurilaua kõrgus iga tooriku järgi õigele kõrgusele ja õige nurga alla. Tooriku pealispinna ja puuriteraviku vahel peab olema piisav vahekaugus.

6.11. Leedlamp (joonised 1, 2)

Lauapuuringil on tööala valgustamiseks leedlamp. Seda saab lülitiga (20) sisse ja välja lülitada.

6.12. Puurimise pöörlemissagedus

Puurige õige pöörlemissagedusega. Puuri õige pöörlemissagedus oleneb puuri läbimõõdust ja puuritavast materjalist.

Järgmine tabel aitab valida erinevate materjalide jaoks õiget pöörlemissagedust.

Märkus. Esitatud pöörlemissagedused on üksnes soovituslikud.

Puuri läbimõõt	Malm	Teras	Raud	Alumiinium	Pronks
3	2550	1600	2230	9500	8000
4	1900	1200	1680	7200	6000
5	1530	955	1340	5700	4800
6	1270	800	1100	4800	4000
7	1090	680	960	4100	3400
8	960	600	840	3600	3000
9	850	530	740	3200	2650
10	765	480	670	2860	2400
11	700	435	610	2600	2170
12	640	400	560	2400	2000
13	590	370	515	2200	1840
14	545	340	480	2000	1700
16	480	300	420	1800	1500
18	425	265	370	1600	1300
20	380	240	335	1400	1200
22	350	220	305	1300	1100
25	305	190	270	1150	950

6.13. Süvistamine ja tsentreerimine

Selle lauapuuringiga saab süvistada ja tsentriava puurida. Pidage meeles, et süvistada tuleks vähima pöörlemissagedusega, aga tsentreerimiseks on vaja suurt pöörlemissagedust.

6.14. Puidu puurimine

Tagage puidu töötlemise ajal saepuru korralik eemaldamine, sest see võib kujutada terviseohtu. Kandke tolmu tekitavate tööde tegemise ajal kindlasti sobivat tolumumaski.

7. Toitekaabli vahetamine

Oht!

Kui seadme toitekaabel on kahjustatud, peab selle ohtude vältimiseks välja vahetama tootja, teda esindav klienditeenindus või sarnase kvalifikatsiooniga isik.

8. Puhastamine, hooldamine ja varuosade tellimine

Oht!

Enne mis tahes puhastamist tõmmake pistik alati pistikupesast välja.

8.1. Puhastamine

- Lauapuuring on üsna hooldusvaba. Hoidke seade puhas. Enne masina puhastamise ja hooldamise alustamist eraldage seadme toitekaabel vooluvõrgust. Ärge kasutage

tugevatoimelisi või abrasiivseid puhastuslahuseid. Jälgige, et seadme sisemusse ei satuks mingit vedelikku. Pärast töötamist määrige kõik haljad osad uue määrdega. Määrige lauapuurpingi sammast, aluse haljaid osi ja eelkõige puurilauda aeg-ajalt uue määrdega. Kasutage selleks harilikku happevaba määret.

Ettevaatust! Ärge visake kasutatud õli ja määrdeid ega õliga läbi imbunud kaltse olmeprügi hulka. Kõrvaldage mürgised materjalid keskkonnasäästlikult. Korrastage ja puhastage aeg-ajalt tuulutusavasid. Hoidke seadet kuivas ruumis. Ärge proovige kahjustada saanud seadet ise parandada, vaid usaldage see töö pädevale elektrikule.

- Seadet on soovitatav puhastada iga kord kohe pärast kasutamise lõppu.
- Puhastage seadet korrapäraselt lahjas seebivees niisutatud lapiga. Ärge kasutage puhastusaineid ega lahusteid, sest need võivad seadme plastosi kahjustada. Jälgige, et seadme sisemusse ei satuks vett. Vee tungimine elektriseadme sisse suurendab elektrilöögiohtu.

8.2. Hooldamine

Seadme sisemuses pole ühtki lisahooldust vajavat osa.

8.2.1. Kiilrihma vahetamine (joonis 31-32)

Lauapuurpingi kiilrihm on kuluv osa ja see tuleks kulumise korral uuega asendada. Toimige järgmiselt.

- Käitage masinat tühikäigul ja seadke pöörlemissageduse juhthoova (15) abil vähim pöörlemissagedus.
- Lülitage masin välja, tõmmake pistik vooluvõrgust välja.
- Seadke pöörlemissageduse juhthoob (15) kiilrihma lödvestamiseks suurima pöörlemissageduse asendisse.
- Eemaldage kruvi (37) ja avage kiilrihma kate (7).
- Kangutage kiilrihm (39) ühelt poolt vedava rihmaratta (38) soonest välja ja samal ajal pöörake vedavat rihmaratast (38) edasi. Vedav rihmaratas (38) koosneb kahest kettast, mis on omavahel vedruga kokku surutud. Kui kiilrihm (39) ei ole eemaldamiseks piisavalt lõtv, vajutage vedava rihmaratta (38) alumist poolt allapoole, et kiilrihma (39) lödvendada.

- Sobitage uue kiilrihma (39) üks ots muudetava rihmaratta (40) soonde. Sobitage teine ots ühest küljest vedava rihmaratta (38) soonde, keerake vedavat rihmaratast (38) edasi, kuni kiilrihm (39) läheb lõpuni rihmaratta soonde.
- Sulgege kiilrihma kate ja kinnitage kruviga (37).

8.3. Varuosade ja tarvikute tellimine

Varuosade tellimisel esitage järgmine teave:

- seadme mudel;
- seadme tootekood;
- seadme tunnusnumber;
- vajaliku varuosaga varuosakood. Kehtivad hinnad ja teabe leiata veebisaidilt www.isc-gmbh.info



Nõuanne. Parimate tulemuste saamiseks soovitame kasutada **kwb** kvaliteettooteid.
www.kwb.eu
welcome@kwb.eu

9. Kõrvaldamine ja ringlussevõtt

Transpordikahjustuste vältimiseks tarnitakse seade pakendis. Pakendimaterjale saab taaskasutada või ringlusse võtta. Seade ja selle tarvikud koosnevad mitmesugustest materjalidest, nagu metall ja plast. Ärge visake katkisi seadmeid olmeprügi hulka. Katkised seadmed tuleb viia kogumiskohta. Kui te ei tea ühtki kogumispunkti, siis küsige teavet kohalikust omavalitsusest.



Ainult Euroopa Liidu riikidele

Ärge kunagi visake elektritööriistu olmejäätmete hulka.

Vastavuse tagamiseks Euroopa Liidu direktiiviga 2012/19/EÜ elektri- ja elektroonikaseadmete jäätmete kohta ning selle rakendamiseks riigisisestes seadustes tuleb kasutatud elektritööriistad koguda eraldi kokku ja kõrvaldada keskkonnale ohutul viisil, viies need näiteks kogumiskohta.

Ringlussevõtu alternatiiv tagasisaatmisnõudele.

Elektriseadme omanik on kohustatud omandisuhte lõppemisel alternatiivina tagasisaatmisele kaasa aitama sobivale ringlussevõtule. Seega võib vana seadme loovutada ka tagasivõtukohta, mis korraldab selle kõrvaldamise riikliku ringlussevõtu- ja jäätmekäitluseeskirjade järgi. See ei puuduta vanade seadmete elektriliste osadeta lisatarvikuid ega abivahendeid.

Tootedokumentatsiooni ja kaasasolevate dokumentide (või selle osade) kordustrukkk või muul viisil paljundamine on lubatud ainult iSC GmbH sõnaselgel loal.

Tehnilised andmed võivad muutuda.

Hooldusteave

Meil on pädevad hoolduspartnerid kõikides garantiitõendis nimetatud riikides. Garantiitõendis on toodud ka nende kontaktandmed. Need partnerid aitavad teid kõigis hooldusega seotud küsimustes, nagu parandustööd, varu- ja kuluosade tellimine või kulumaterjalide ostmise.

Võtke arvesse, et selle seadme järgmiste osade kulumine tavakasutamise käigus on loomulik ning seetõttu on need osad vajalikud kulumaterjalina.

Liik	Näide
Kuluosad*	Kiilrihm
Kulumaterjal*	
Puuduvad osad	

* Ei kuulu tingimata tarnekomplekti.

Puuduste või tõrgete ilmnemisel teavitage nendest veebisaidil www.isc-gmbh.info. Esitage kindlasti oma mure täpne kirjeldus ja vastake igal juhul järgmistele küsimustele.

- Kas seade on üldse töötanud või oli see algusest peale rikkis?
- Kas te märkasite enne riket mingeid ilminguid või puudusi?
- Milles seisneb teie arvates seadme rike (selle põhitus)? Kirjeldage riket.

Garantiitõend

Hea klient!

Kõik meie tooted läbivad range kvaliteedijärelevale, et saaksite need laitmatus seisundis. Kui seadmes peaks siiski ilmne mingi rike, pöörduge meie klienditeeninduse poole garantiitõendi lõpus toodud aadressil. Võite meile ka helistada, kasutades siin antud telefoninumbrit. Palun arvestage garantiinõude esitamisel alljärgnevate tingimustega.

1. Need garantiitingimused kehtivad ainult tarbijate, st füüsiliste isikute kohta, kes ei kavatseda seda toodet kasutada oma äritegevuseks ega füüsilisest isikust ettevõtjana. Need garantiitingimused reguleerivad lisagarantiiteenuseid, mida allpool nimetatud tootja lubab oma uute toodete ostjatele peale nende seaduslike garantiitõiguste. See garantii ei mõjuta teie seaduslikke garantiitõuete õigusi. Meie garantii on teile tasuta.
2. Garantiiteenused hõlmavad ainult selle toote materjalidest või tootmisvigadest tingitud puudusi, mille olete ostnud allpool nimetatud tootjalt, ja piirduvad tootja eelistuse alusel ainult toote nimetatud puuduste kõrvaldamise või toote vahetamisega. Pange tähele, et meie tooted ei ole ette nähtud äriliseks, kutsealaseks ega tööstuslikuks kasutamiseks. Garantiitõuet ei rahuldata, kui seade on olnud ärilisel, kutsealasel või tööstuslikus kasutuses või on pandud garantiiajal sarnaste koormuste alla.
3. Garantii ei hõlma järgmisi asjaolusid.
 - Seadme kahjustus, mis on tingitud paigaldusjuhiste mittejärgimisest või ebaõigest paigaldamisest, kasutusjuhiste mittejärgimisest (näiteks ühendamine vale tüüpi pinge või voolutüübiga vooluvõrguga), hooldus- ja ohutusjuhiste mittejärgimisest, seadme jätmisest ebatavalistesse keskkonnanoludesse või puudulikust korrashoiust ja hooldusest.
 - Seadme kahjustus, mis on põhjustatud väärkasutusest või ebaõigest kasutamisest (näiteks seadme ülekoormamine või heakskiiduta tööriistade või tarvikute kasutamine), võõrkehade sisenemisest seadmesse (näiteks liiv, kivid või tolmu, transpordikahjustused), jõu kasutamisest, või väliste jõudude (näiteks kukkumise) põhjustatud kahjustus.
 - Seadme või selle osade kahjustused, mis on põhjustatud tavalisest või loomulikust kulumisest või seadme tavalisest kasutamisest.
4. Garantii kehtib 24 kuud alates seadme ostukuupäevast. Garantiinõuded tuleb esitada enne garantiiaja lõppu kahe nädala jooksul alates puuduse märkamisest. Pärast garantiiaja lõppu esitatud garantiinõudeid ei rahuldata. Esialgne garantiiaeg jääb seadmele kehtima ka pärast parandamist või osade asendamist. Sellistel juhtudel ei kaasne tehtud tööde või paigaldatud osadega garantiiaja pikenedamist ja tehtud töödele või paigaldatud osadele ei rakendata uut garantiid. See kehtib ka kohapealse hoolduse kasutamise korral.
5. Garantiialuse nõude esitamiseks registreerige vigane seade veebisaidil www.isc-gmbh.info. Palun hoidke uue seadme ostukviitung või muu ostutõend alles. Garantii ei kehti ostutõendita või andmesildita tagastatud seadmete kohta, sest sel juhul ei ole võimalik seadet nõuetekohaselt tuvastada. Kui defekt on meie garantiiga kaetud, parandatakse toode viivitamatult ja tagastatakse teile või me saadame teile uue asendustoote.

Muidugi on meil hea meel pakkuda tasuta parandusteenust mis tahes puuduste korral, mida garantii ei kata, või seadmetele, mille garantii on lõppenud. Selle teenuse kasutamiseks saatke seade meie klienditeeninduse aadressile.

Samuti tutvuge kasutusjuhendi hooldusteabe osas toodud kuluvate osade, kulumaterjalide ja puudevate osade kohta kehtivate garantiipiirangutega.

Vastavusdeklaratsioon

- D** erkl art folgende Konformit t gem B EU-Richtlinie und Normen f r Artikel
- GB** explains the following conformity according to EU directives and norms for the following product
- F** d clare la conformit  suivante selon la directive CE et les normes concernant l'article
- I** dichiara la seguente conformit  secondo la direttiva UE e le norme per l'articolo
- NL** verklaart de volgende overeenstemming conform EU richtlijn en normen voor het product
- E** declara la siguiente conformidad a tenor de la directiva y normas de la UE para el articulo
- P** declara a seguinte conformidade, de acordo com as diretiva CE e normas para o artigo
- DK** attesterer folgende overensstemmelse i medf r af EU-direktiv samt standarder for artikel
- S** f rklarar f ljande  verensst mmelse enl. EU-direktiv och standarder f r artikeln
- FIN** vakuuttaa, ett  tuote t ytt   EU-direktiivin ja standardien vaatimukset
- EE** t endab toote vastavust EL direktiivile ja standarditele
- CZ** vyd v  n sledujic  prohl sen  o shod  podle sm rnice EU a norem pro v robnak
- SLO** potrjuje slede o skladnost s smernico EU in standardi za izdelak
- SK** vyd va nasledujuce prehl senie o zhode podl'a smernice E  a noriem pre v robnak
- H** a cikkekhez az EU-ir nyvonal  s Norm k szerint a k vetkez  konformit st jelenti ki
- PL** deklaruje zgodno c wymienionego ponizej artykulu z nast puj cymi normami na podstawie dyrektywy WE.
- BG** декларира съответното съответствие съгласно Директива на ЕС и норми за артикул
- LV** paskaidro  adu atbilstibu ES direktivai un standartiem
- LT** apibūdina  i atitikim  EU reikalavimams ir prek s normoms
- RO** declar  urm toarea conformitate conform directivei UE  i normelor pentru articolul
- GR** dhl nei την ακ λουθη συμμόρφωση σύμφωνα με την Οδηγία ΕΚ και τα πρότυπα για το προϊόν
- HR** potvrđuje sljedeću usklađenost prema smjernicama EU i normama za artikl
- BIH** potvrđuje sljedeću usklađenost prema smjernicama EU i normama za artikl
- RS** potvrđuje sledeću usklađenost prema smernicama EZ i normama za artikal
- RUS** следующим удостоверяется, что следующие продукты соответствуют директивам и нормам ЕС
- UKR** проголошує про зазначену нижче відповідність виробу директивам та стандартам ЄС на виріб
- MK** ja izjavuva slednata soobraznost согласно E -direktivata i normite za artikli
- TR**  r n  ile ilgili AB direktifli eri ve normları gereğince a ağıda a ıklanan uygunluğuna belirtir
- N** erkl rer folgende samsvar i henhold til EU-direktivet og standarder for artikkel
- IS** L sir uppfyllingu EU-reglna og annarra stađla v ru

TE-BD 750 E Lauapuupink (Einhell)

- | | |
|---|---|
| <input type="checkbox"/> 2014/29/EL | <input checked="" type="checkbox"/> 2006/42/E  |
| <input type="checkbox"/> 2005/32/E _2009/125/E  | <input type="checkbox"/> Lisa IV
Teavitatud asutus:
Teavitatud asutus nr:
Reg-nr: |
| <input type="checkbox"/> 2014/35/EL | |
| <input type="checkbox"/> 2006/28/E  | <input type="checkbox"/> 2000/14/E _2005/88/E  |
| <input checked="" type="checkbox"/> 2014/30/EL | <input type="checkbox"/> Lisa V |
| <input type="checkbox"/> 2014/32/EL | <input type="checkbox"/> Lisa VI
M ra: m detud $L_{WA} = dB(A)$; garanteeritud $L_{WA} = dB(A)$
P = kW; L/  = cm
Teavitatud asutus: |
| <input type="checkbox"/> 2014/53/E  | |
| <input type="checkbox"/> 2014/68/EL | <input type="checkbox"/> 2012/46/EL
Heide nr: |
| <input type="checkbox"/> 90/396/E _2009/142/E  | |
| <input type="checkbox"/> 89/686/EM _96/58/E  | |
| <input checked="" type="checkbox"/> 2011/65/EL | |

Standardite viited: EN 60204-1; EN 12717; EN 55014-1; EN 55014-2; EN 61000-3-2; EN 61000-3-3

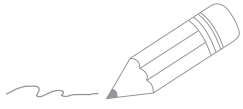
Landau/Isar, 23.06.2017

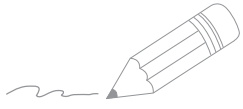
Andreas Weichselgartner / peadirektor

Dong / tootmisjuht

Esmane CE: 17
Tootekood: 42.507.15 Tunnusnumber: 11016
V ib muutuda ette teatamata.

Arhiivifail/salvestis: NAPR013528
Dokumentide eest vastutaja: Eric Page
Wiesenweg 22, D-94405 Landau/Isar





A series of horizontal lines for writing, starting from the top right and extending down to the bottom of the page.



EH 02/2018 (02)

