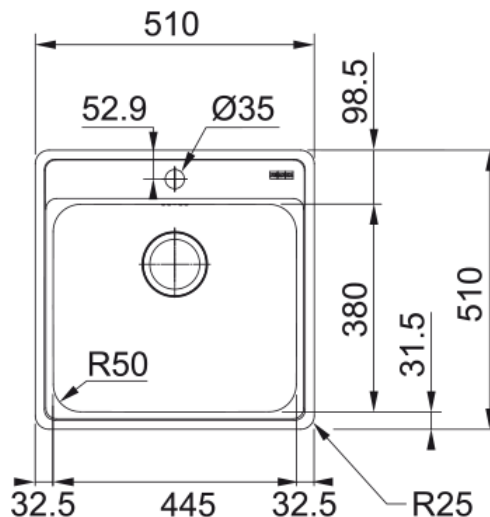


# BCX 610-51 3 1/2" BSW OFH TH EN | 101.0622.893



## Technical Data

### välimus

Valamu tüüp	Kauss (ilma äravooluta)
Materjali tüüp	Roostevaba teras
Kausside arv	1
Värv	Terasest
Lõpetama	Harjatud

### möödud

Väline: paremalt vasakule	510.0
Väline suurus: eest taha	510.0
Kauss 1: paremalt vasakule	445.0
Kauss 1 suurus: eest taha	380.0
Kauss 1: sügavus	200.0
Väljalõike: paremalt vasakule	488.0
Väljalõike suurus: eest taha	488.0

### paigaldusviis

Minimaalne kapi suurus	60 cm
------------------------	-------

### Toote spetsifikatsioonid

Paigaldamise tüüp	Sisend
Jäätmete väljalaskeava	3 1/2"
Drenaažitoru asukoht	Äravoolutoru Pole

### toote tuvastamine

Toote bränd	FRANKE
Süsteem	Smart
Mudeli valik	Bell
Heakskiidu logo	CE
Heakskiidu logo	UKCA

### omadused

Kanaliseerimisitoru number	Äravoolutoru pole
----------------------------	-------------------

## Features

Toote pöörduvus	Ei
Kraanide ripp	Jah
Jäätmekomplekt sisaldab	Jah
Jäätmekomplekti tüüp	Manuaal
Sifoon kaasas	Ei
Kraani aukude arv	1
Seebi dosaatori auk	Ei