

# Einhell

## TE-VE 550/1 A

---

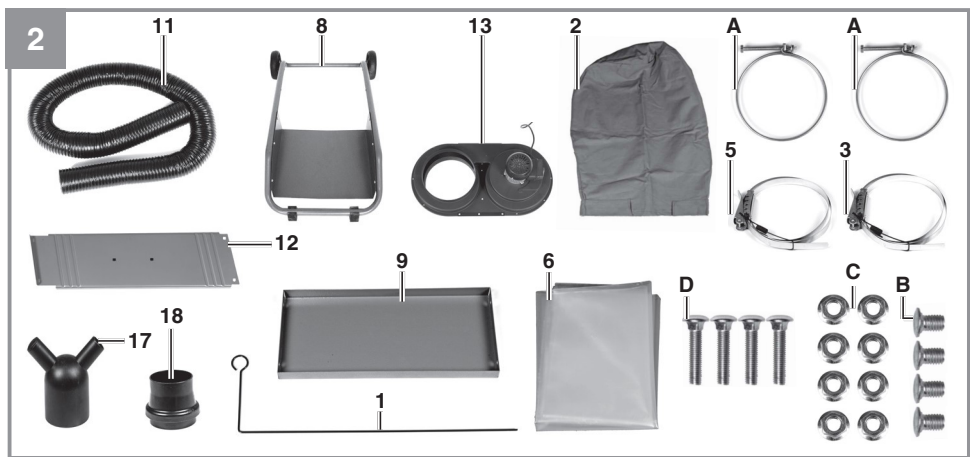
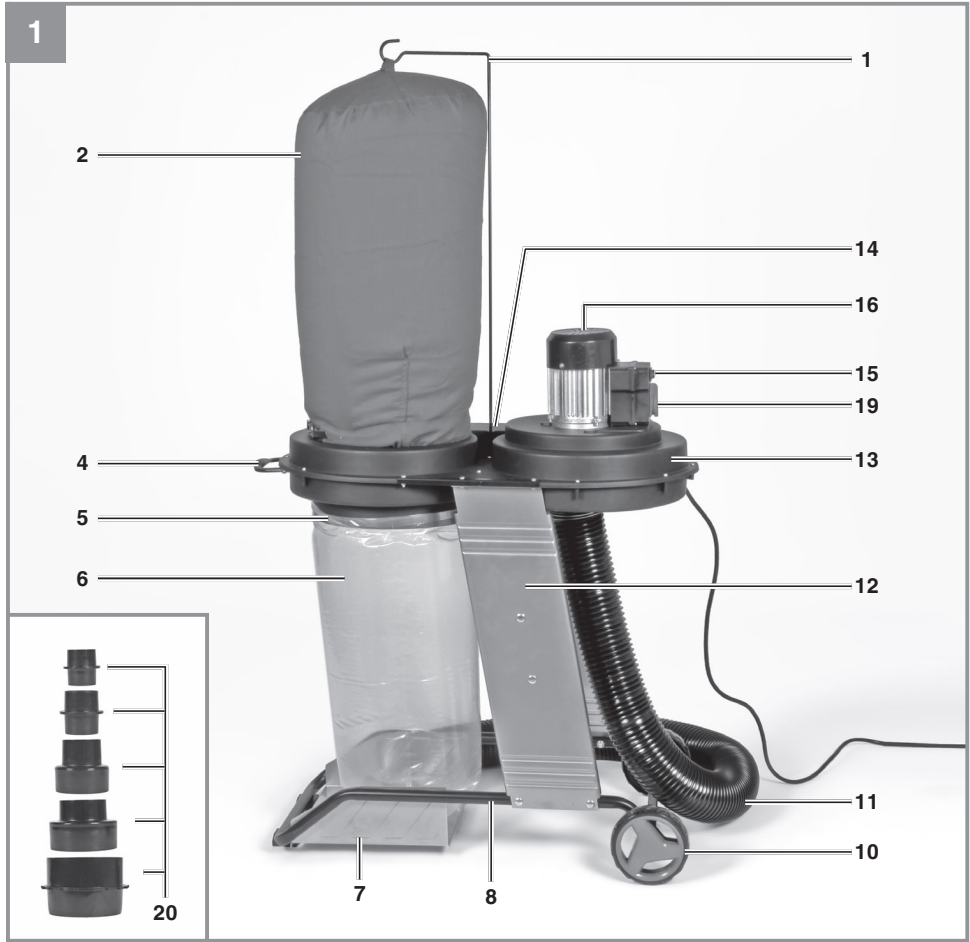
**EE** Originaalkasutusjuhend  
kasutusjuhend

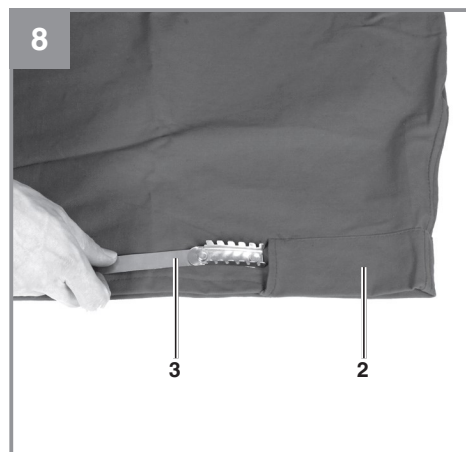
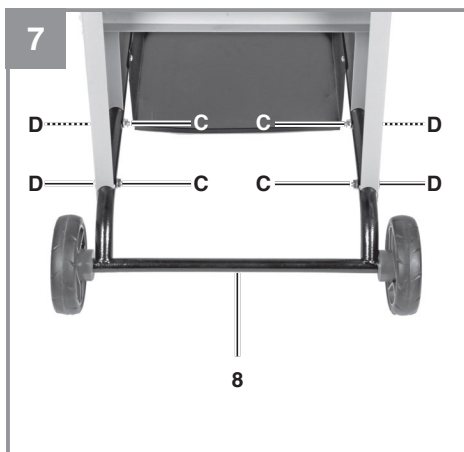
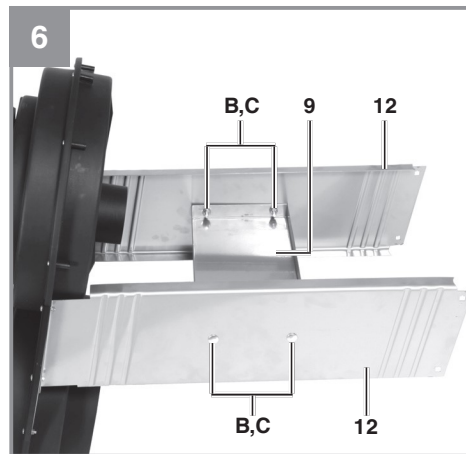
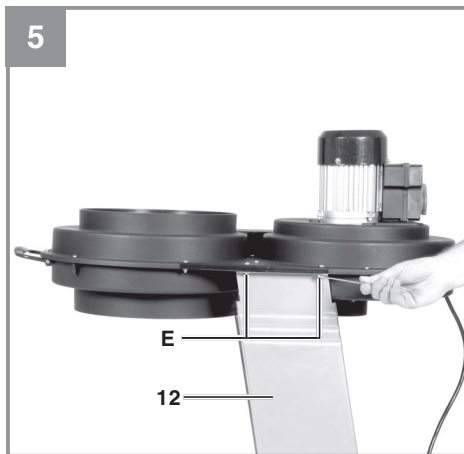
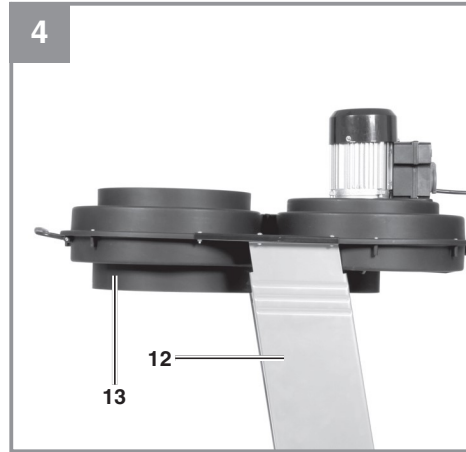
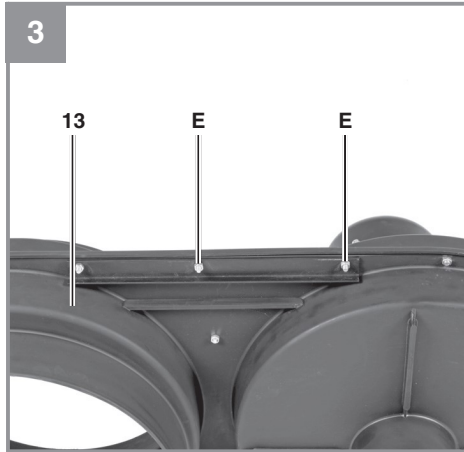


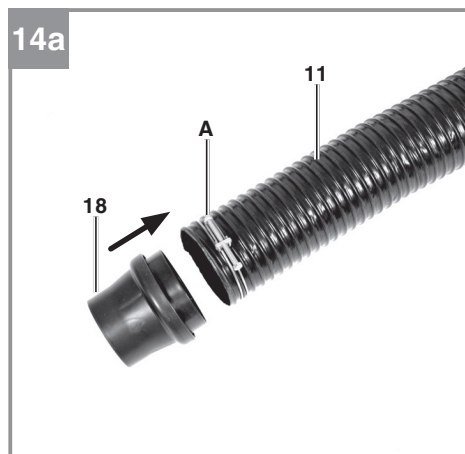
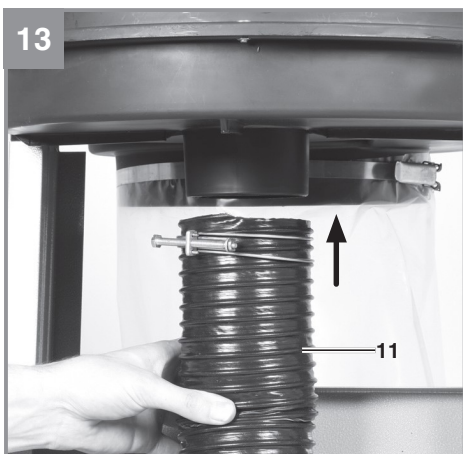
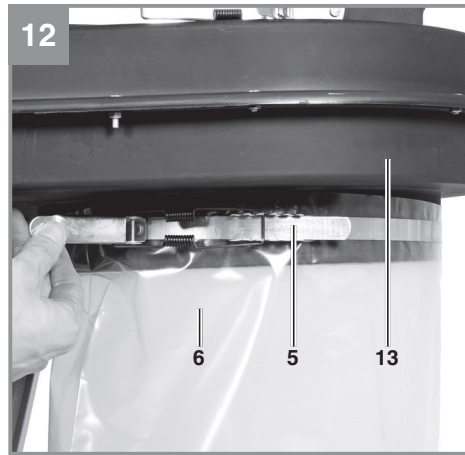
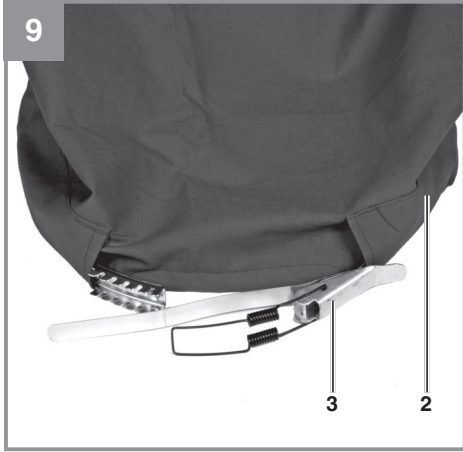
---

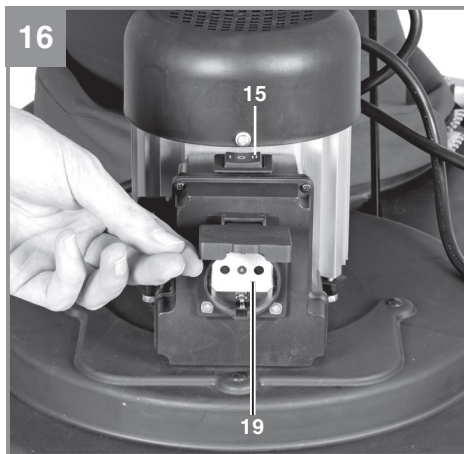
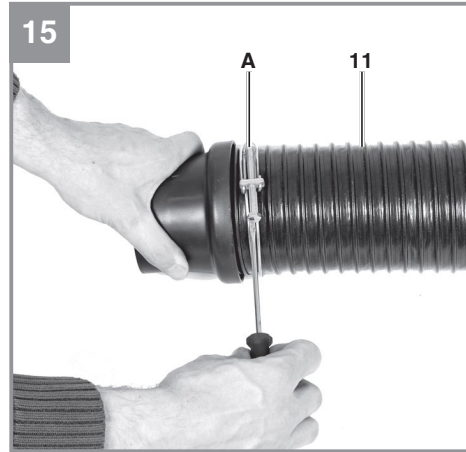
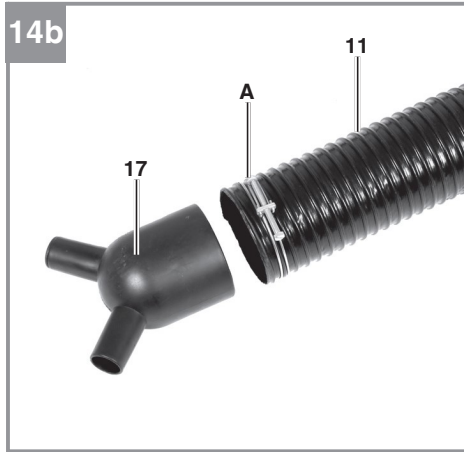
**Art.-Nr.: 43.041.56**

**I.-Nr.: 11019**









**Sisukord**

1. Ohutusjuhised
2. Seadme kirjeldus ja tarnekomplekt
3. Sihipärane kasutamine
4. Tehnilised andmed
5. Enne kasutuselevõttu
6. Kokkupanemine
7. Töötamine
8. Puhastus, hooldus ja varuosade tellimine
9. Jäätmekäitlus ja taaskasutus
10. Hoiustamine



**Oht!** - vigastusohu vähendamiseks lugege kasutusjuhendit



**Ettevaatus! Kasutage kõrvaklappe.** Müra võib põhjustada kuulmiskaotust.



**Ettevaatus! Kandke tolmumaski.** Puidu ja teiste materjalide töötlemisel võib tekkida tervisele kahjulik tolm. Asbesti sisaldavat materjali ei tohi töödelda!

**Oht!**

Vigastuste ja kahjustuste vältimiseks tuleb seadme kasutamisel võtta tarvitusele mõningad ohutusabinõud. Seepärast lugege kasutusjuhend / ohutusjuhised hoolikalt läbi. Hoidke need korralikult alles, et informatsioon oleks teil igal hetkel käeulatuses. Kui peaksite seadme teisele isikule edasi andma, siis andke talle ka kasutusjuhend / ohutusjuhised. Me ei võta endale vastutust õnnetuste või kahjude eest, mis tekivad käesoleva juhendi ja ohutusjuhiste mittejärgimisel.

**1. Ohutusjuhised**

Vastavad ohutuseeskirjad leiate kaasasolevast brošüürist.

**Hoiatus!**

**Lugege kõiki ohutusjuhiseid, juhendeid, jooniseid ja tehnilisi andmeid, mis kuuluvad elektritööriista juurde.** Järgnevalt toodud juhiste puudulik järgimine võib põhjustada elektrilöögi, põletuse ja/või raskeid vigastusi.

**Hoidke kõik ohutusjuhised ja juhendid tulevikuks alles.**

**2. Seadme kirjeldus ja tarnekomplekt****2.1 Seadme kirjeldus (joonis 1-2)**

1. Tolmukoti konks
2. Tolmukott
3. Tolmukoti kiirkinnitus
4. Transpordikäepide
5. Kogumiskoti kiirkinnitus
6. Kogumiskott
7. Alusplaat
8. Transpordiraam
9. Tugiplekk
10. Rattad
11. äratõmbevoolik
12. Küljplekk
13. Plastmasskorpus
14. Tolmukoti konksu auk
15. Automaatfunktsiooniga toitelüliti
16. Mootor
17. Vähendusadapter
18. Ühendusadapter
19. Automaatpistikupesa
20. 5-osaline adapterikomplekt

**Monteerimisvahendid**

- A. 2 voolikuklambrit
- B. 4 kruvi tugipleki jaoks

- C. 8 mutrit
- D. 4 kruvi transpordiraami jaoks

**2.2 Tarnekomplekt**

Kontrollige loendi alusel, kas tarnekomplektis on kõik vajalikud osad. Juhul, kui mõni osa on puudu, pöörduge hiljemalt 5 tööpäeva jooksul pärast kauba ostmist meie teeninduskeskusesse või lähimasse pädevasse ehitusmaterjalide kauplusesse ning esitage kehtiv ostukviitung. Järgige siinkohal juhendi lõpus esitatud garantiitingimustes olevat garantiitabelit.

- Avage pakend ja võtke seade ettevaatlikult välja.
- Eemaldage pakkematerjal ning pakke- ja transporditoed (kui on olemas).
- Kontrollige, kas tarnekomplekt on terviklik.
- Kontrollige, ega seadmel ja tarvikutel pole transpordikahjustusi.
- Hoidke pakend võimalusel kuni garantiiaja lõpuni alles.

**Oht!**

**Seade ja pakkematerjal ei ole laste mänguasjad! Lapsed ei tohi kilekottide, fooliumi ja pisidetallidega mängida! Oht alla neelata ja lämbuda!**

- Tolmukoti konks
- Tolmukott
- Tolmukoti kiirkinnitus
- Kogumiskoti kiirkinnitus
- Kogumiskott
- Transpordiraam
- Tugiplekk
- Äratõmbevoolik
- 2 küljplekki
- Plastmasskorpus
- Ühendusadapter
- Monteerimisvahendid (vt punkt 2.1)
- 5-osaline adapterikomplekt
- Originaalkasutusjuhend
- Ohutusjuhised

**3. Sihipärane kasutamine**

Äratõmbeseade on mõeldud puidu ja puidusaraste materjalide töötlemisel tekkiva saepuru ja tolmu eemaldamiseks. Ärge kasutage seda seadet keskkonnas, kus on tule- või plahvatusoht.

Masinat võib kasutada ainult sihipärasel otstarbel. Igasugune teisel otstarbel kasutamine ei ole sihipärane. Kõigi sellest tulenevate kahjude või vigastuste eest vastutab kasutaja/käitaja ja mitte tootja.



Võtke palun arvesse, et meie seadmed ei ole konstrueeritud ettevõtluses, käsitööstuses ega tööstuses kasutamise otstarbel. Me ei anna mingit garantiid, kui seadet kasutatakse ettevõtluses, käsitööstuses või tööstuses jt sarnastel tegevusaladel.

Sihipärase kasutamise hulka kuulub ka käesolevas kasutusjuhendis toodud ohutusjuhiste, paigaldusjuhendi ja käitusjuhiste järgimine. Isikud, kes masinat käitavad ja hooldavad, peavad tundma masinat ja teadma võimalikke ohte. Peale selle tuleb kõige täpsemalt kinni pidada õnnetuste vältimiseks mõeldud eeskirjadest. Tuleb järgida ka teisi töömeditsiini ja üldiseid ohustehnilisi reegleid.

Masina juures teostatud muudatused välistavad tootja vastutuse täielikult ning muudatustest põhjustatud kahjude eest tootja ei vastuta. Hoolimata sihipärasest kasutamisest ei ole võimalik teatud riskifaktoreid täielikult kõrvaldada. Masina ehitusest ja konstruktsioonist tulenevalt võib esineda järgmisi probleeme:

- Oht masina puuduste tõttu. Kui üks või mitu masina detaili on vigased, on masina kasutamine keelatud. Vigased detailid tuleb viivitamatult asendada. Kasutada võib ainult tootja poolt lubatud varuosi. Masina muudatused on keelatud.
- Oht elektrilöögi tõttu: Ühendage masin ainult sellise vooluallika külge, millel on 30 mA rikkevooluga sulavkaitse! Pistikupesad peavad olema nõuetekohaselt installeeritud, maandatud ja kontrollitud!
- Oht masina juhusliku käivitumise tõttu! Tolmukogumiskoti tühjendamisel ja masina mittekasutamisel tuleb võrgupistik pesast välja tõmmata!
- Oht puidutolmu tõttu Puidutolmu sissehingamine kahjustab tervist! Kandke kogumiskoti tühjendamisel alati tolumumaski. Suunake saepurujäätmed keskkonnasõbralikult jäätmekäitlusse!
- Tuleoht Ärge imege masinaga kunagi kuumi esemeid!
- Kuulmiskahjustused vajalike kõrvaklappide mittekasutamisel.
- Puutolmu terviseohtlik eraldumine kinnistes ruumides kasutamisel.
- See seade ei sobi terviseohtlike tolmu kogumiseks.

#### 4. Tehnilised andmed

Mootor .....	220-240 V ~ 50-60 Hz
Mootori pöörlemissagedus n° .....	2850 min <sup>-1</sup>
Võimsus P .....	550 vatti
Automaatse pistikupesa maks. võimsus: .	2500 W
Maks. võimsus kokku: .....	3050 W
Maks. vaakum .....	1600 Pa
Maks. äratõmbehulk .....	1150 m <sup>3</sup> /h
Äratõmbeühendus .....	100 mm
Tolmukogumiskoti maht .....	65 l
Kaal .....	ca. 21,5 kg

#### Oht!

##### Müra ja vibratsioon

Müra- ja vibratsiooniväärtused tehti kindlaks standardi EN 60335-2-69 järgi.

Helirõhu tase L <sub>PA</sub> .....	81,1 dB (A)
Hälbepiir K <sub>PA</sub> .....	3 dB
Müratase L <sub>WA</sub> .....	95,1 dB (A)
Hälbepiir K <sub>WA</sub> .....	3 dB

#### Kasutage kõrvaklappe.

Müra võib põhjustada kuulmiskaotust.

#### Piirake müra teket ja vibratsiooni miinimumini!

- Kasutage ainult täiesti korras seadmeid.
- Hooldage ja puhastage seadet korrapäraselt.
- Kohandage oma töömeetodid seadmega.
- Ärge koormake seadet üle.
- Laske seadet vajaduse korral kontrollida.
- Lülitage seade välja, kui seda ei kasutata.

#### Ettevaatus!

##### Jääkriskid

**Ka siis, kui te kasutate elektritööriista eeskirjadekohaselt, jääb jääkriskide oht alati püsima. Esineda võivad järgmised elektritööriista konstruktsioonist ja mudelist tulenevad ohud:**

1. Kopsukahjustused juhul, kui ei kanta sobivat tolmuaitsemaski.
2. Kuulmiskahjustused juhul, kui ei kanta sobivat kuulmiskaitset.
3. Tervisekahjustused, mis tulenevad käte vibreerimisest juhul, kui seadet kasutatakse pikema aja jooksul või seda ei kasutata ega hooldata nõuetele vastavalt.

**Oht!**

See elektriseade tekitab töö ajal elektromagnetilise välja. See väli võib teatud asjaoludel kahjustada aktiivseid või passiivseid meditsiinilisi implantaate. Selleks et vähendada raskete või surmavate vigastuste ohtu, soovitakse meditsiiniliste implantaatidega isikutel enne seadme kasutamist pidada nõu arsti ning implantaadi tootjaga.

**5. Enne kasutuselevõttu**

Enne ühendamist veenduge, et tüübisildil toodud andmed vastaksid toiteandmetele.

**Hoiatus!**

**Enne seadme reguleerimist tõmmake toitepistik alati pistikupesast välja.**

Pakkige äratõmbeseade lahti ja kontrollige, et sel ei oleks transpordikahjustusi.

- Masin tuleb paigutada nii, et see seisab kindlalt. Enne kasutuselevõttu peavad kõik katted ja ohutusseadised olema nõuetele vastavalt paigaldatud.
- Enne sisselülitamist veenduge, et tolmukotid oleksid korralikult kontrollitud!
- Enne masina ühendamist veenduge, et tüübisildil toodud andmed vastaksid võrguandmetele.

**6. Kokkupanemine**

(joonised 1, 3–15)

Tähelepanu! Enne kõiki äratõmbeseadme hoolus-, seadistus- ja paigaldustööde ajaks tuleb võrgupistik pistikupesast välja tõmmata.

- Vabastage mõlemad mutrid (E) plastmasskorpuse (13) mõlema küljel (joonis 3).
- Pange küljeplekid (12) plastmasskorpuse (13) kruvide otsa ja kinnitage mutritega (E) (joonised 4-5).
- Pange tugiplekk (9) küljeplekkide (12) vahele ja keerake kruvide (B) ja mutritega (C) kinni (joonis 6).
- Keerake transpordiraam (8) kruvide (D) ja mutritega (C) küljeplekkide (12) külge (joonis 7).
- Seejärel ajage kiirkiinnituseadis (3) läbi tolmukoti (2) küljes oleva kanali (joonised 8-9).
- Pistke tolmukoti konks (1) vastavasse auku (14) plastmasskorpuses (13) ja riputage tolmukott (2) tolmukoti konksu (1) otsa (joonis

10).

- Tõmmake tolmukott (2) plastmasskorpuse (13) ülemisele avale nii, et see sulgeb ava täielikult ning kinnitage see kiirkiinnituseadeldisega (3) (joonis 11).
- Tõmmake kogumiskott (6) plastmasskorpuse (13) alumisele avale nii, et see sulgeb ava täielikult ning kinnitage see kiirkiinnituseadeldisega (5) (joonis 12).
- Pange voolikuklamber (A) äratõmbevoolikule (11). Nüüd pistke äratõmbevoolik (11) kuni piirkuni imemislitmiiku otsa ja kinnitage see voolikuklambri (A) abil sellele (joonis 13).
- Kui seadmed tuleb ühendada imemisseadmega imemislitmiiku abil, mille läbimõõt on 100 mm, viige voolikuklamber (A) imemisevoolikule (11) peale. Seejärel pistke ühendusadapter (18) lõpuni äratõmbevoolikusse (11) ja kinnitage see voolikuklambrit (A) pingutades (joonised 14-15). Pistke ühendusadapter (18) vastava seadme imemislitmiiku külge.
- Kui kasutate seadmeid, mille äratõmbeühenduse läbimõõt on 36 mm, siis pistke vähendusadapter (17) äratõmbevoolikule (11) vasemse otsa ja kinnitage see voolikuklambri (A) samamoodi (joonised 14-15). Seejärel saab vähendusadapteri (17) külge ühendada ühe või kaks äratõmbevoolikut, mille läbimõõt on 36 mm. Ainult ühe 36 mm vooliku kasutamisel jätke vähendusadapteri (17) teisele avale kork peale. Kahe 36 mm vooliku kasutamiseks eemaldage korgid ja kasutage vähendusadapteri (17) mõlemat 36 mm ühendust.

**7. Töötamine****7.1 Sisselülitamine (joonised 1,16)**

- Kontrollige, kas äratõmbevoolik (11) on kindlalt äratõmbeseadme ja puidutöötlemismasina äratõmbeadapteri külge ühendatud.
- Kontrollige, kas tolmukotid (2/6) on korralikult kinnitatud.
- Lülitage äratõmbeseade nupule "I" vajutades sisse.
- Lülitage puidutöötlemismasin sisse.

**7.2 Väljalülitamine (joonis 16)**

- Lülitage puidutöötlemismasin välja
- Lülitage äratõmbeseade nupule "0" vajutades välja.

### 7.3 Sisse- ja väljalülitamine automaatrežiimis (joonis 16)

- Toitelüliti (15) on kolm lülitusasendit: Lüli asend 0: väljalülitatud Lüli asend - : sisselülitatud Lüli asend AUTO: automaatrežiim (Äratõmbeseade lülitatakse sisse ja välja elektritööriista kaudu).
- Ühendage oma elektritööriista võrgujuhe automaatpistikupesast (19).
- Ühendage imemisvoolik (11) teie elektritööriista tolmuimejaliidestega. Pöörake tähelepanu korralikule kinnitusele ja seadmete õhukindlale ühendusele.
- Seadke imemisseadise lüliti (15) asendisse "AUTO" = automaatrežiim.
- Niipea kui te nüüd elektritööriista sisse lülitate, lülitub imemisseadis sisse.
- Kui te lülitate elektritööriista välja, lülitub imemisseadis eelnevalt seadistatud viitajaga välja.

### 7.4 Tolmukogumiskoti tühjendamine

Kontrollige ja tühjendage tolmukogumiskotti (6) korrapäraselt!

- Tähelepanu: Tõmmake pistik pistikupesast välja!
- Hoidke täis tolmu kogumiskotti ühe käega kinni.
- Avage kiirkinnituseadeldis (5)
- Võtke kott ära ja suunake sisu keskkonnasõbralikult jäätmekäitlusse.
- Pange kott hoidikusse tagasi ja kinnitage kiirkinnituseadeldisega (5).

### 7.5 Transportimine (joonis 17)

- Äratõmbeseadmepel on standardne transportiraam (8).
- Äratõmbeseadme transportimiseks tõstke transportikäepide (4) veidi üles ja sõitke soovitud kohta.

## 8. Puhastus, hooldus ja varuosade tellimine

### Oht!

Lahutage seade enne puhastustööd vooluvõrgust.

### 8.1 Puhastamine

- Hoidke kaitseseadised, õhupilud ja mootori-kestad võimalikult tolmu- ja mustusevabad. Hõõruge seade puhta rätikuga puhtaks või puhastage suruõhuga madalal surveel.
- Soovitame puhastada seadet otsekohe

pärast iga kasutamist.

- Puhastage seadet regulaarselt niiske rätikuga ja vähese koguse vedelseebiga. Ärge kasutage puhastusvahendeid või lahusteid; need võivad kahjustada seadme plast detaile. Arvestage sellega, et seadme sisemusse ei tohi vett sattuda. Vee tungimine elektriseadmesse suurendab elektrilöögi saamise ohtu.

### 8.2 Hooldus

Seadme sisemuses ei asu muid hooldust vajavaid osi.

### 8.3 Varuosade tellimine

Varuosade tellimisel on vajalikud järgmised andmed:

- Seadme tüüp
- Seadme artiklinumber
- Seadme identifitseerimisnumber
- Vajamineva varuosa varuosanumber

Kehtivad hinnad ja info leiata aadressilt [www.isc-gmbh.info](http://www.isc-gmbh.info).

## 9. Jäätmekäitlus ja taaskasutus

Transpordikahjustuste vältimiseks on seade pakendis. See pakend on toormaterjal ja seega taaskasutatav ning selle saab toorainetöötlusse tagasi toimetada. Seade ja selle tarvikud koosnevad mitmesugustest materjalidest nagu nt metall ja plast. Katkised seadmed ei kuulu olmeprügi hulka. Asjatundlikuks käitlemiseks tuleks seade anda ära vastavasse kogumiskohta. Kui Te ei tea ühtki kogumiskohta, siis küsige teavet kohalikust omavalitsusest.

## 10. Hoiustamine

Hoidke seadet ja selle lisatarvikuid pimedas, kuivas ja külmakindlas ning lastele ligipääsmatus kohas. Optimaalne laotemperatuur on vahemikus 5 kuni 30°C. Hoidke elektritööriista originaalpakendis.



Ainult Euroopa Liidu riikidele

Ärge visake elektrilisi tööriistu olmeprügi hulka!

Euroopa Liidu direktiiviga 2012/19/EÜ elektri- ja elektroonikaseadmete jäätmete kohta ja siseriiklikele kohaldamistele tuleb kasutatud elektrilised tööriistad koguda kokku eraldi ja leida neile keskkonnasäästlik taaskasutus.

Taaskasutusalternatiiv tagasisaatmisnõudele:

Elektriseadme omanik on kohustatud omandisuhte lõppemisel alternatiivina tagasisaatmisele kaasa aitama sobivale taaskasutusele. Seega võib vana seadme loovutada ka tagasivõtukohta, mis korraldab selle kõrvaldamise riikliku ringlusmajanduse ja jäätmeseadusandluse tähenduses. Asjasse ei puutu vanade seadmete elektrikomponentideta lisaseadmed ja abivahendid.

Tootedokumentatsiooni ja kaasasolevate dokumentide kordustrukk või muul viisil paljundamine, ka osaliselt, on lubatud ainult iSC GmbH loal.

Tehniliste muudatuste õigus reserveeritud

## Hooldusteave

Meil on kõikides garantiitunnistusel loetletud riikides pädevad hoolduspartnerid, kelle kontaktandmed leiute garantiitunnistusest. Nemad on Teie käsutuses seoses mis tahes hooldusküsimustega, nagu remonditööd, varu- ja kuluosade muretsemine või kulumaterjalid.

Tuleb tähele panna, et selle toote korral esineb kasutamisest tulenevaid või loomulikke kulumisilminguidjärgmistel detailidel ning neid detaile käsitletaksekulumaterjalina.

Kategooria	Näide
Kuluosad*	
Kulumaterjal / Kuluosad*	Tolmukott, Kogumiskott
Puuduolevad detailid	

\* ei pruugi tingimata tarnekomplektiga kaasas olla!

Puuduste või rikete korral palume Teid registreerida see internetis aadressil [www.isc-gmbh.info](http://www.isc-gmbh.info). Märki-gekindlasti vea täpne kirjeldus ja vastake lisaks igal juhul järgmistele küsimustele.

- Kas seade on töötanud või oli ta algusest peale defektne?
- Kas Teile hakkas enne defekti ilmnemist midagi silma (defekti tunnused)?
- Missugune tõrge Teie arvates seadmel on (põhitunnus)?  
Kirjeldage seda tõrget.

## Garantiitunnistus

Lugupeetud klient!

Meie tooted läbivad range kvaliteedikontrolli. Kui seade ei peaks siiski korralikult töötama, on meil siiralt kahju ja me palume Teil pöörduda meie klienditeenindusse selle garantiitunnistuse lõpus toodud aadressil. Oleme meelsasti Teie teenistuses ka telefoni teel alltoodud teeninduse telefoninumbritel. Garantiinõuete esitamisel kehtib järgnev:

1. Käesolevad garantiitingimused on suunatud ainult tarbijatele, st füüsilistele isikutele, kes ei soovi toodet kasutada oma kommerts- või muuks iseseisvaks tegevuseks. Käesolevad garantiitingimused reguleerivad täiendavaid garantiiteenuseid, mida allpool nimetatud tootja lubab oma uute seadmete ostjatele lisaks seaduslikule garantiile osutada. See garantii ei puuduta Teie seaduslikke garantiinõudeid. Meie garantiiteenus on Teile tasuta.
2. Garantiiteenus hõlmab ainult teie poolt ostetud, allpool nimetatud tootja toodetud uue seadme neid puudusi, mis tulenevad materjali- või tootmisvigadest, ning piirneb meie valikul nende puuduste kõrvaldamise või seadme vahetamisega.  
Võtke palun arvesse, et meie seadmed ei ole konstrueeritud ettevõtluses, käsitööstuses ega kutsetegevuses kasutamise otstarbel. Seetõttu ei kehti garantiileping juhul, kui seadet kasutatakse garantiiajal ettevõtluses, käsitööstuses või tööstuses jt sarnastel tegevusaladel.
3. Meie garantii alla ei kuulu:
  - kahjud, mis on tekkinud montaažijuhendi mittejärgimise või asjatundmatu paigalduse, kasutusjuhendi mittejärgimise (nagu nt vale võrgupinge või vooluliigi ühendamisel) või hooldusjuhendi ja ohutusnõuete eiramise tõttu, samuti seadme jätmise tõttu ebaharilike keskkonnatingimuste kätte või puuduliku hoolduse ja kontrolli tõttu.
  - seadme kahjustused, mis on tekkinud kuritegeliku või asjatundmatu käsitsemise tõttu (nagu nt seadme ülekoormamine või lubamatute instrumentide või tarvikute kasutamine), võõrkehade (nt liiv, kivid või tolm, transpordikahjustused) seadmesse tungimisel, jõu kasutamisel või välisjõudude mõju korral (nt kahjustused mahakukkumise tagajärjel).
  - kahjustused seadmel või seadme osadel, mis on põhjustatud kasutamisest tingitud, tavalise või muu loomuliku kulumise tagajärjel.
4. Garantiiaeg on 24 kuud ning see algab seadme ostmise kuupäevaga. Garantiinõuded tuleb esitada garantiiajal kahe nädala jooksul pärast defekti tuvastamist. Garantiinõuete esitamine pärast garantiiaja kestuse lõppu on välistatud. Seadme remont või väljavahetamine pikendab garantiiaega või antakse nõude tõttu seadmele ja võimalikele paigaldatud varuosadele uus garantiiaeg. See kehtib ka kliendi juures kohapeal teostatud teeninduse korral.
5. Garantiinõude esitamiseks registreerige defektne seade aadressil: [www.isc-gmbh.info](http://www.isc-gmbh.info). Hoidke oma seadme ostukviitung või teised ostutõendid alles. Seadmete korral, mis saadetakse ilma vastavate tõenditeta või ilma tüübisildita, on klassifitseerimise võimaluse ebapiisavuse tõttu garantii välistatud. Kui seadme defekt käib meie garantii alla, saate esimesel võimalusel tagasi remonditud või uue seadme.

Enesestmõistetavalt kõrvaldame seadmel ka neid defekte, mis ei käi garantii alla või kui garantiiaeg on läbi, kuid sel juhul tuleb Teil kulud tasuda. Selleks saatke seade meie teeninduse aadressil.

Kulu-/tarbe- ja puuduolevate detailide osas juhime tähelepanu garantiipiirangutele vastavalt selles kasutusjuhendis antud hooldusteabele.

- D** erklärt folgende Konformität gemäß EU-Richtlinie und Normen für Artikel
- GB** explains the following conformity according to EU directives and norms for the following product
- F** déclare la conformité suivante selon la directive CE et les normes concernant l'article
- I** dichiara la seguente conformità secondo la direttiva UE e le norme per l'articolo
- NL** verklaart de volgende overeenstemming conform EU richtlijn en normen voor het product
- E** declara la siguiente conformidad a tenor de la directiva y normas de la UE para el artículo
- P** declara a seguinte conformidade, de acordo com as diretiva CE e normas para o artigo
- DK** attesterer følgende overensstemmelse i medfør af EU-direktiv samt standarder for artikel
- S** förklarar följande överensstämmelse enl. EU-direktiv och standarder för artikeln
- FIN** vakuuttaa, että tuote täyttää EU-direktiivin ja standardien vaatimukset
- EE** tõendab toote vastavust EL direktiivile ja standarditele
- CZ** vydává následující prohlášení o shodě podle směrnice EU a norem pro výrobek
- SLO** potrjuje sledečo skladnost s smernico EU in standardi za izdelek
- SK** vydáva nasledujúce prehlásenie o zhode podľa smernice EÚ a noriem pre výrobok
- H** a cikkekhez az EU-irányvonal és Normák szerint a következő konformitást jelenti ki
- PL** deklaruje zgodność wymienionego poniżej artykułu z następującymi normami na podstawie dyrektywy WE.
- BG** декларира съответното съответствие съгласно Директива на ЕС и норми за артикул
- LV** paskaidro šādu atbilstību ES direktīvai un standartiem
- LT** apibūdina šį atitikimą EU reikalavimams ir prekės normoms
- RO** declară următoarea conformitate conform directivei UE și normelor pentru articolul
- GR** δηλώνει την ακόλουθη συμμόρφωση σύμφωνα με την Οδηγία ΕΚ και τα πρότυπα για το προϊόν
- HR** potvrđuje sljedeću usklađenost prema smjernicama EU i normama za artikl
- BIH** potvrđuje sljedeću usklađenost prema smjernicama EU i normama za artikl
- RS** potvrđuje sledeću usklađenost prema smernicama EZ i normama za artikal
- RUS** следующим удостоверяется, что следующие продукты соответствуют директивам и нормам ЕС
- UKR** проголошує про зазначену нижче відповідність виробу директивам та стандартам ЄС на виріб
- MK** ja izjavуva следната сообрзност согласно EУ-директивата и нормите за артикли
- TR** Ürünü ile ilgili AB direktifleri ve normları gereğince aşağıda açıklanan uygunluğu belirtir
- N** erklærer følgende samsvar i henhold til EU-direktivet og standarder for artikkel
- IS** Lýsir uppfyllingu EУ-reglna og annarra staðla vöru

Absauganlage TE-VE 550/1 A (Einhell)

- |   |  |
|---|--|
| <input type="checkbox"/> 2014/29/EU                         | <input checked="" type="checkbox"/> 2006/42/EC   |
| <input type="checkbox"/> 2005/32/EC_2009/125/EC             | <input type="checkbox"/> Annex IV<br>Notified Body:<br>Reg. No.:   |
| <input type="checkbox"/> 2014/35/EU                         | <input type="checkbox"/> 2000/14/EC_2005/88/EC   |
| <input type="checkbox"/> 2006/28/EC                         | <input type="checkbox"/> Annex V   |
| <input checked="" type="checkbox"/> 2014/30/EU              | <input type="checkbox"/> Annex VI<br>Noise: measured $L_{WA}$ = dB (A); guaranteed $L_{WA}$ = dB (A)<br>P = KW; L/Ø = cm<br>Notified Body: |
| <input type="checkbox"/> 2014/32/EU                         | <input type="checkbox"/> 2012/46/EU_(EU)2016/1628<br>Emission No.:   |
| <input type="checkbox"/> 2014/53/EU                         |  |
| <input type="checkbox"/> 2014/68/EU                         |  |
| <input type="checkbox"/> (EU)2016/426<br>Notified Body:     |  |
| <input type="checkbox"/> (EU)2016/425                       |  |
| <input checked="" type="checkbox"/> 2011/65/EU_(EU)2015/863 |  |

Standard references: EN 60335-1; EN 60335-2-69; EN 62233  
EN 55014-1; EN 55014-2; EN 61000-3-2; EN 61000-3-3

Landau/Isar, den 27.09.2019

Andreas Weichselgartner/General-Manager

Dong/Product-Management

First CE: 19  
Art.-No.: 43.041.56 I.-No.: 11019  
Subject to change without notice

Archive-File/Record: NAPR021478  
Documents registrar: Korbinian Wasmeier  
Wiesenweg 22, D-94405 Landau/Isar