

# Kivikatuse paigaldusjuhend



**BMI**

**MONIER**

Betoonist ja keraamilised kivikatused

[bmigroup.com/ee](http://bmigroup.com/ee)

# SISUKORD

Palun loe, enne kui alustad	2
Tamete planeerimine	3
Katuse ettevalmistamine	4
1. Neelusõlme ja katuse ettevalmistus	5
2. Katuse aluskatte valik ja paigaldus	6
2.1. Aluskatte tüübi valimine	6
2.2. Aluskatte paigaldus	7
3. Sein ja katusesoojustuse ühendus	9
4. Aluskatte ühendus harjasõlmes	9
5. Aluskatte paigaldus ümber läbiviikude	10
6. Aluskatte lõpetamine tuulekastis	11
7. Aluskatte ülespööre seinale	12
8. Roovitus	13
8.1. Est-Stein Protector 2.0, Polar, Elegant Plus reakivide mõõdud	14
8.2. Tegalit reakivi mõõdud	14
8.3. Rubin 13V, Granat 13V reakivide mõõdud	15
8.4. Nortegl, Turmalin reakivide mõõdud	16
8.5. Vittinge EI 3 ja Vittinge TII reakivide mõõdud	17
8.6. Katusekivide mõõtude koondtabel	18
9. Roovitise ja turvaelementide paigaldus	19
10. Neelusõlme ehitus	22
11. Kivide katusele tõstmine	23
12. Katusekivi pakkide jaotamine katusele	24
13. Katusekivide paigaldamine	25
14. Katuse reakivide kinnitamine	26
15. Tasapinnaliste katusekivide paigaldamine	27
16. Pooliku reakivi kasutamine neelus ja kaldharjas	27
17. Lõigatud kivi paigaldamine	28
18. Horisontaal- ja kaldharja sõlmed	29
19. Pultharja sõlmed	35
20. Erineva kaldega ja seinaga liituvad katused	36
21. Ääresõlmed	37
22. Lisatööd	38
23. Katuse läbiviigu vormistamine tihenduslindiga Wakaflex	39
24. Solar läbiviik betoonkividele	44
25. Ventilatsiooniläbiviik universaalne	45
Ohutusnõuded kaldkatustel	46
Tööriietus ja turvavarustus	47
Terminite seletus	49

# PALUN LOE, ENNE KUI ALUSTAD

Kaasaegne Monieri kivikatus on tõestanud oma sobivust põhjamaade karmides tingimustes juba aastakümneid. Pikk kogemus ning kaasaegne tootmistehnoloogia tagavad Monier katusekivide kõrge kvaliteedi, mis vastab ühtsete euronormide EN 490 ja EN 491 seatud nõuetele ning testimisele.

Paigaldusjuhend kirjeldab kivikatuse paigaldamist etappide kaupa nii uusehitiste kui ka renoveeritavate katuste puhul. Kohustuslik on järgida kehtivaid tööohutusnõudeid!

## TERVIS JA TÖÖOHUTUS

Katuse ehitusel on esmatähtsad tervis ja tööohutus! Katusel töötades palume tähelepanu pöörata järgnevale:

1. Vastutus
2. Ergonoomika
3. Kukkumisest põhjustatud õnnetuste ennetus
4. Kivide löikamine

### VASTUTUS

Ehitusperioodil vastutab töökeskkonna ja inimeste turvalisuse eest tööandja poolt selleks määratud inimene. Tema kohuseks on ka jälgida, et töökeskkonna plaan oleks paika pandud.

### ERGONOOMIKA

Valdavateks terviseprobleemideks ehitusalal on venitus- ja seljavigastused. Katusepaigaldustöid planeerides saab vähendada raskuste tõstmise vajadust ja parandada töö ergonoomikat.

### ENNETA KUKKUMISÕNNETUSI

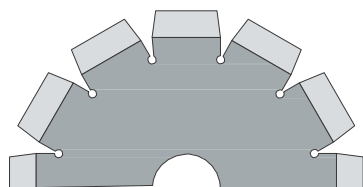
Töötades kõrgemal kui 2 m kasuta alati kvaliteetset ohutusvarustust.

Parim vahend kukumisohu minimeerimiseks katuseehituse ajal on tellingute kasutamine (laius 0.6 m) ja personaalsed ohutusrakmed.

Juurdepääsutee: torntrepp või ajutised trepid.

Trepp, mis avaneb esimesele või teisele korrusele, tuleb ümbritseda käsipuudega. Objektile peab kasutama sertifitseeritud redelit, mis on ohutult kinnitatud.

Kui kasutad ohutusrakmeid, ole hoolas kinnituskoha valikul!



### Tervisekaitse- ja ohutusjuhised

Paljud ehitusmaterjalid, nagu ka katusekivid, on valmistatud naturaalsest materjalist. See toomaterjal sisaldab rohkelt silikaatkristalle.

Mehaaniline surve (näiteks materjali löikamine ja puurimine) paiskab õhku väikese koguse kivitolmu. Kui viibid kivitolmu sees pikemat aega, võib see viia kopsuhaigusteni ja suurendada kopsuvähi ohtu.

Vajalikud on järgnevad ohutusabinõud:

- Soovitame kasutada vesipuurimist ja -löikamist ning tolmuimejat.
- Kasutades mehaanilisi löike- ja puurimisvahendeid kasuta alati kõrvaklappe, kaitseprille ning näomaski.
- Materjale löigates ja puurides kasuta näomaski P3/FFP3



Kõrvaklapid



Kaitseprillid

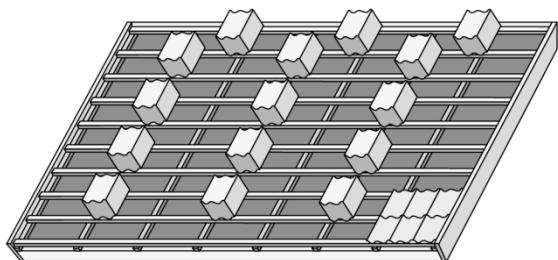


Respiraator  
Maski tüüp P3/FFP3

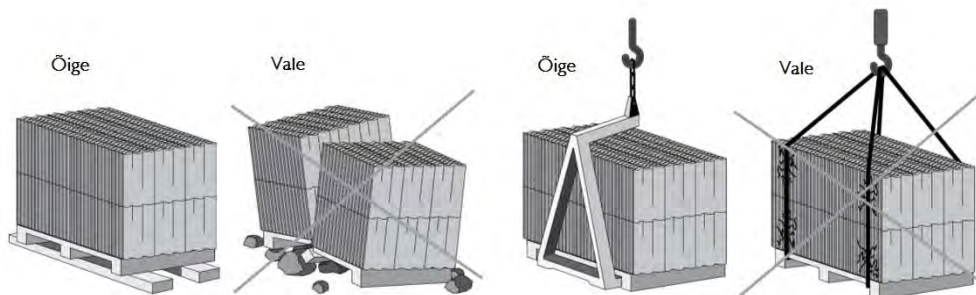
## TARNETE PLANEERIMINE

Mahalaadimisega tärme puhul tuleb silmas pidada, et oleks jäetud piisavalt ruumi aluste mahalaadimiseks. On väga oluline, et maapind oleks tasane, vastasel juhul võivad deformeerunud alusel kivid möraneda. Kahju, mis sünnib ebatasasele pinnale paigutatud katusekividest ei kuulu Monier OÜ poolt hüvitamisele.

Tõsteteenusega tärme puhul peab olema kliendi poolt tagatud piisavalt avar ja tasane pind, kuhu auto saab laadimiseks vajalikud käpad ja muu varustuse toetada. Roov peab olema juba varasemalt paigaldatud, et autojuht saaks kraanaga kivialuse katusele tõstaja roovitisele toetada. Seejärel saavad ehitajad kivipakid turvaliselt katusel laiali laotada.



Katusekividega aluseid tõstes tuleb kasutada kraanakahvlit. Rihmaga tõstes katusekivid purunevad.



## VASTUVÕTUKONTROLL

Tarmete vastuvõtul vii alati läbi kaubakontroll. Nii saad kiiresti teada, kas kõik erikivid ja lisatarvikud, nagu tihendid, kinnitusvahendid, linnutõke, ohutusvarustus ja ventilatsioonitarvikud on ikka olemas ning õigetes kogustes.

Kui märkad vigaseid tooteid, anna sellest kohe tarnijale teada, et neid ei peaks asjatult katusele tõstma. Defektiga tooteid, mis on teadlikult katusele paigaldatud, hiljem ümber ei vahetata.

Pinnatöötluseta savi- ja betoonkatusekividel on alati kerged värvivariatsioonid, sest need on valmistatud looduslikest materjalidest. Katusekive paigaldades jaota erinevate aluste kivipakid katusel võimalikult laiali, see tagab ühtlasema tulemuse.

# KATUSE ETTEVALMISTAMINE

## ENNE KATUSEKIVIDE LADUMIST

Kvaliteetne katusepaigaldus algab heast ettevalmistusest. Enne kui asud katusekive paigaldama, vaata üle järgnevad punktid:

- Ehita aluskonstruksioon
- Valmista ette neelualus
- Paigalda aluskate
- Arvuta roovisamm
- Roovita katus
- Kontrolli üle katuse laius
- Lõpeta katuseneelud
- Lõpeta räästad ja tuulekasti konstruksioon
- Paigalda lisaröövid lumetõkke ja käigusilla kinnitamiseks

\* Madalama kui 20 kraadise kalde juures tuleb tagada aluskatuse veekindlus

## KATUSEL OLGU PIISAV KALLE

Katusekivi	Min. kalle
Est-Stein	14
Tegalit	14*
Nortegl	14
Rubin	14
Turmalin	14
Nova	15
Granat	14
Vittinge	22

Tabel I

## KATUSE KOMPLEKTSUS

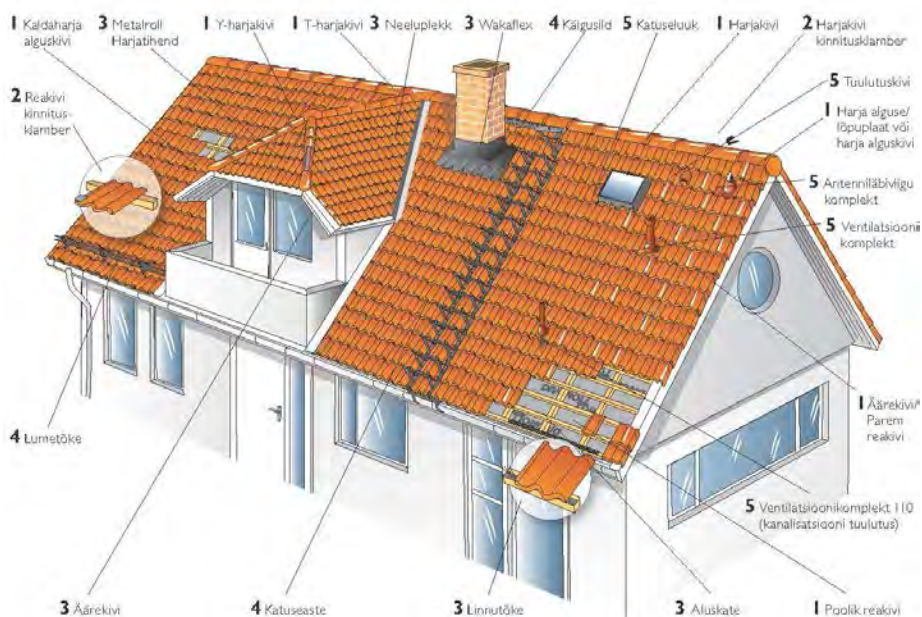
Katus on süsteem (pilt nr 1), mis vajab toimimiseks erinevaid detaile ja kinnitusi. Igale katusekivitüübile on välja töötatud eraldi lisatarvikud.

Katus peab pakkuma majale kaitset nii sademete, tuulte kui ka teiste ilmastikuolude eest. Selle saavutamiseks kasutatakse kombinatsiooni reakividest, erikividest ning paigaldus- ja ohutustarvikutest. Ääreivid, harjakivid, tihendid, kinnitusvahendid, ventilatsiooni- ja antenniläbiviigid on samuti möödapääsmatu osa uuest katusest. Lisaks veel turvaelemendid nagu katuseastmed, käigusillad ja lumetõkked.

Majaomanikuna oled vastutav kõikide eest, kes katusel käivad – korstnapühkijad, antennipaigaldajad jpt.

Katuseelahendusel on ka oma kehtivad reeglid ja eeskirjad.

MONIER on välja arendanud detailid, mis sobivad kokku nii, et moodustuks toimiv süsteem. Spetsiaalselt väljatöötatud ja normikohaselt testitud originaaldetailid tagavad garantii ja turvalisuse.



Pilt nr 1

# I. NEELUSÖLME JA KATUSE ETTEVALMISTUS

Üks tähtsaim ja keerulisem osa katusel on neelusõlm. Neel peab olema vee, tuisu ja tormikindel. Järgige Monier OÜ paigaldusjuhendit.

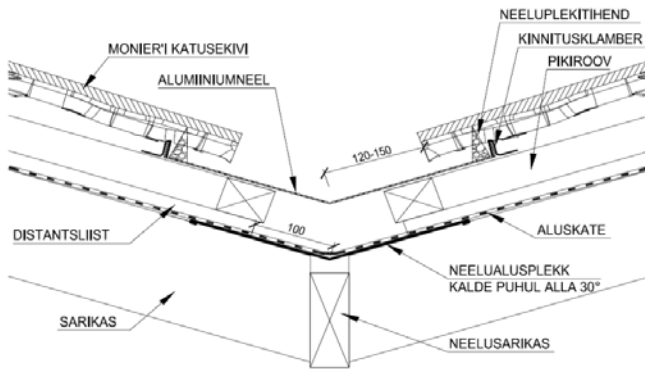
NB! Lumerohkel talvel on vaja neelusid hooldada, et ei tekiks ülemäärast jääd, mis lõhuks kivi alt-üles mõjuva tõstejõuga.

Neelu alusena soovitame kasutada plastikust neelu alusprofiili, mis aitab ära hoida veekottide tekkimise ja parandab vee äravoolu (Pilt nr 2).

Neelu alusprofiil on nõutav kui katusekalle on alla 30 ° või sarikate samm on suurem kui 60 cm.

Neelu alusprofiil on plastikust, et vältida kondensaadi tekkimine. See kinnitatakse sarikate külge pikki neelu tsiingitud naeltega (Joonis nr 1).

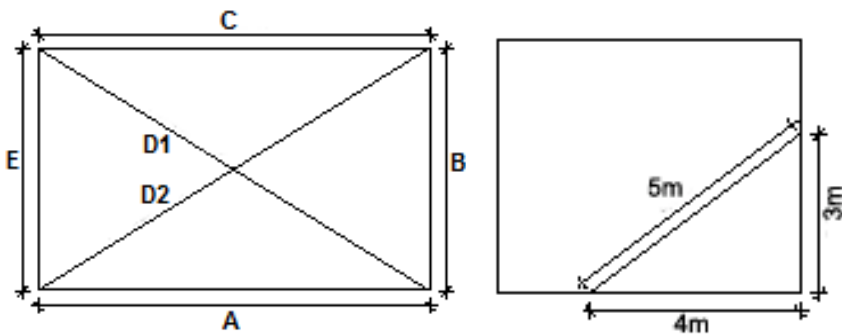
## ALUMIINIUMNEELU SÕLM



Joonis nr 1



Pilt nr 2



$$\begin{aligned} A &= C & D1 &= D2 \\ B &= E \end{aligned}$$

Enne aluskatte paigaldust on tähtis kontrollida katuse täisnurksust. Seda selleks, et katuse piirjooned oleks omavahel paralleelsed. Sellega tagate katusele kvaliteedi ja mõõtude püsimise ning ka katuse hea välimuse.

## 2. KATUSE ALUSKATTE VALIK JA PAIGALDUS

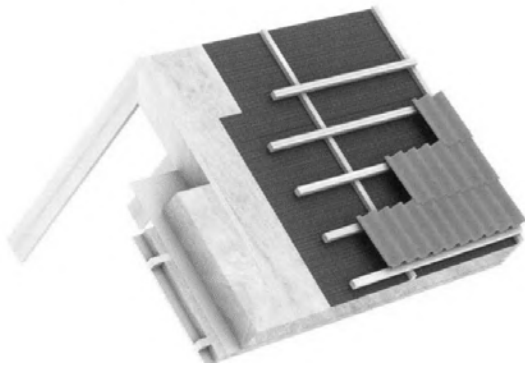
### 2.1 ALUSKATTE TÜÜBI VALIMINE.

Aluskatte nõuetekohane valik ja paigaldamine on üks kõige olulisemaid tegureid, mis mõjutab katusekonstruktsiooni ja kogu hoone elu ja funktsionaalsust. Selleks, et valida õige katuse aluskatte, tuleb vaadata katuselahendust ja võimalikke muutusi lähitulevikus.

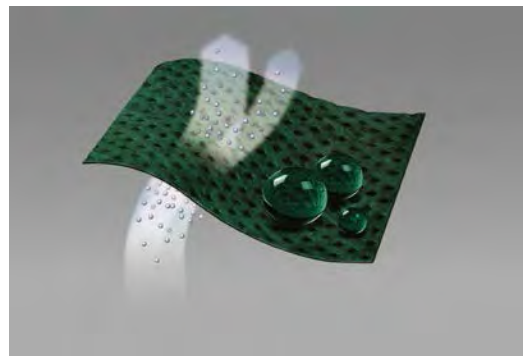
Näiteks: kui on tegemist hetkel külma katusealusega, kuid 10-15 aasta pärast on plaanis katusealune välja ehitada siis soovitame kasutada hingavat aluskatet, et tulevikus oleks lihtsam katust soojustada ning vältida suuremaid kulutusi ümberehitusel.

Aluskatte peamine ülesanne on kaitsta maja ja katuse konstruktsioone märgumise eest katusetööde, remondi ja ekspluatatsiooni ajal. Katuse aluskatte kaitseb hoonet vee, kerge lume, tolmu, liiva, õietolmu ja putukate tungimise eest katusekonstruktsiooni.

Aluskatte paigaldamisega tekitatakse rõhkude vahe, mis takistab vihmaveel tungida kivide alla. (joonised nr. 2-3)

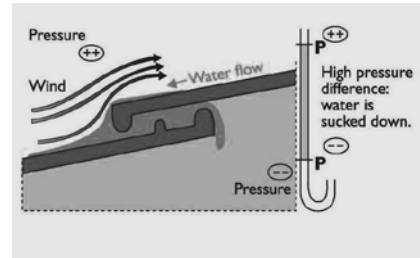


Joonis nr 4

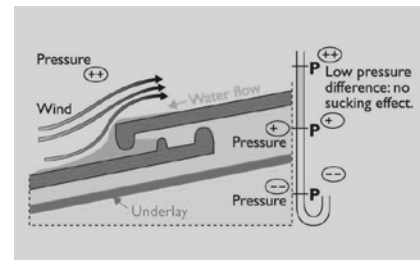


Pilt nr 3

Lisaks eespool nimetatud omadustele on hingaval aluskattel veeauru läbilaske omadus (pilt nr 3), mis säilitab normaalse niiskuse katusekonstruktsioonis ja soojustuskihis, samuti annab majale hea sisekliima ja katusele pika kasutusea. Kasutades hingavat aluskatet on katusekonstruktsioon lihtsam ning odavam ehitada (joonis nr 4). Hea hingav aluskatte peab olema kahe teibi/liimiribaga, millega saab hea tuulekindla ühenduse, mis toimib ka tuuletõkkena. See tagab ka parema soojapidavuse hoonele. Sellise aluskattega tuleb paigaldada minimaalse lubatud kaldega katused.

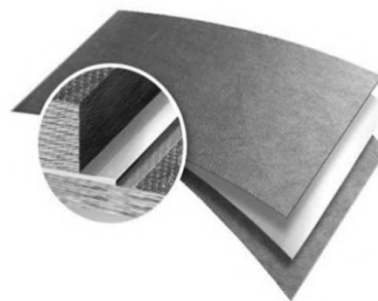


Joonis nr 2



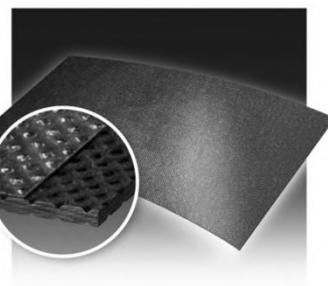
Joonis nr 3

Katuse aluskate peab vastama standardi EN-13859-1/2 tehnilistele nõuetele, mis kirjeldavad aluskatte omadusi ja veekindlust (EN-1928), tuletundlikkust (EN 13501-1, EN-11925-2), auru läbilaskvust (EN-12572), vastupidavust UV-kiirgusele ja ka paljudele muudele füüsikalistele omadustele. Parem auru läbilaskvustegur annab parema katusekonstruktsiooni hingamise kaotamata seejuures füüsikalisi tehnilisi omadusi (rebenemiskindlus, tugevus).



Pilt nr 4

HOIATUS! Ei ole lubatud kasutada katusekonstruktsioonil, mis ei vasta eespool nimetatud nõuetele. Puudulik ja vigane aluskatte kasutamine võib tekitada mitte ainult aluskatte, vaid ka kogu katusekonstruktsiooni rikkumise väga lühikese aja jooksul.



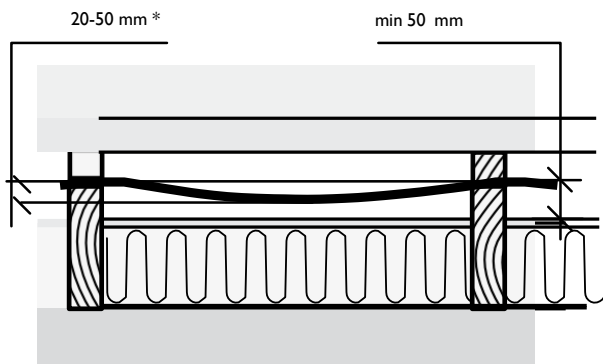
Pilt nr 5

## 2.2 ALUSKATTE PAIGALDUS

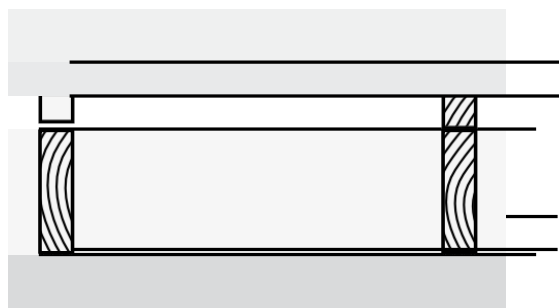
Katuse aluskatte paigaldus sõltub valitud katuse või aluskatte tüübist. Mittehingava aluskatte paigaldamisel on tähtis tagada õige tuulutusvahe tuuletõkke ja mittehingava aluskatte vahel. Selle paneb paika projekteerija vastavalt katuse konstruktsioonile ja ehitusnormidele. Mittehingava aluskatte paigaldamisel on tähtis, et see jääks sarikate vahele 20-30 mm lohku (aluskate ei tohi olla pingul) (Joonis nr 5). Hingav aluskate paigaldatakse otse sarikale pingule (Joonis nr 6). Lõpliku otsuse, millist konstruktsiooni kasutatakse, teeb projekteerija vastavalt hoone tüübile ja ehitusnormidele.

MITTEHINGAV ALUSKATE

HINGAV ALUSKATE



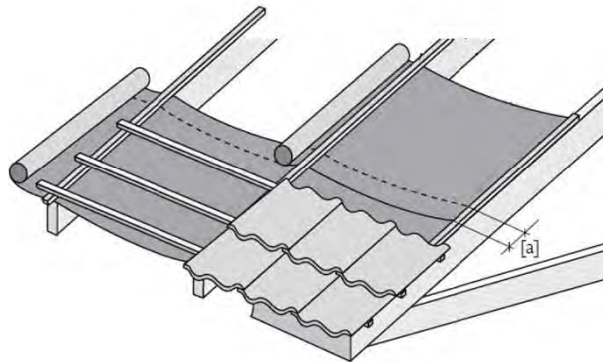
Joonis nr 5



Joonis nr 6



Aluskattepaanide paigaldamist alustatakse katuseräästast risti sarikatega, fikseerides katte klambritega sarikate kohalt. Pärast seda tuleb eemaldada liimiriba katte teibid (pilt nr 6). Järgmisena paigaldatakse distantsliistud piki sarikaid 25x50 mm (või paksem, juhul kui on vajalik suurem tuulutus). Katusel, mille kalle on kuni 20 kraadi ja katusel mis on kaetud ajaloolise savikiviga (näiteks Vittinge) on vaja tihendada aluskatte ja distantsliistu vahe (pilt nr 8). Selleks kasutatakse tihendusvahtu või butüülteipi.



Aluskatte materjal paigaldatakse ülekattega (100-200 mm). Kui katuse kalle on kuni 20 kraadi, on soovitatav ülekatte kuni 200 mm või rohkem. Liimiribaga aluskatte puhul pole kattuvust vaja arvestada, sest see paigaldatakse põhimõttel liim-liimiga.

Joonis nr 7

Aluskatte jätkamisel peavad paanid olema ülekattes sarikate kohal, kus ühenduskoht jääb distantsliistu alla ja latt surub neid üksteise vastu, kasutades seejuures aluskatte liimi või Divotape, Unoroll või Duoroll teipi (pilt nr 7).



Pilt nr 6

Aluskatte koguseline vajadus katusele arvestatakse katuse pindalaga (m<sup>2</sup>) 1,15 kordselt. **Tähelepanu!** Neelus paigaldatakse esimene aluskatte paan pikki neelu. Aluskatte keskjoon peab olema neelu teljel. Pärast seda jätkatakse aluskatte paanide paigaldust üle neelu enne, kui need katkestatakse. Nii tekib neelus vajalik 3-kordne aluskatte kiht.



Pilt nr 7

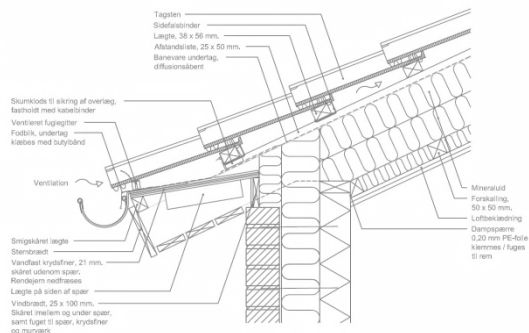


Pilt nr 8

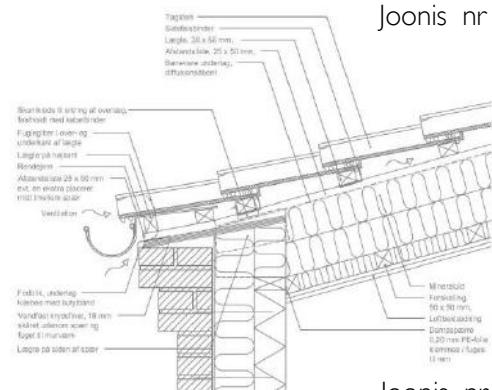
### 3. SEINA JA KATUSESООJUSTUSE ÜHENDUS.

Aluskatte paigaldamisel kamiisiga katusele, soovime räästasõlme ehitamisel kasutada vineeri. Vineerist tuleb aluskate edasi viia räästani, kus see liimitakse Divoroll aluskatteliimi või butüülteibiga vineeri külge (joonis nr 8, 9).

Lisaks soovime kasutada spetsiaalset tilgaplekki, vältimaks niiskuse kogunemist kamiisi.



Joonis nr 8



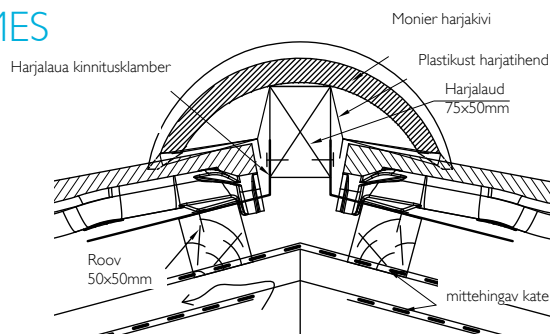
Joonis nr 9

### 4. ALUSKATTE ÜHENDUS HARJASÕLMES

Kui katusealune ei ole soojustatud tuleb katusehari jätta tuulduvaks. Selleks tuleb aluskate jätta harjast 5-7 cm avatud (joonis nr 10).

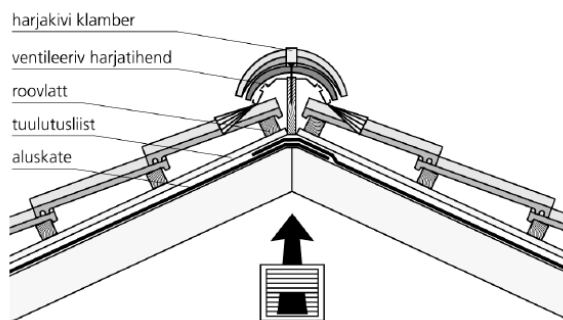
NB! Soojustatud katusealuse korral tuleb mittehingava aluskatte kasutamisel jätta harjasõlm avatuks, sest taolises sõlmes on vajadus tuulutada mittehingava aluskatte ja tuuletõkkeplaadi vahelist osa.

Katuslae puhul paigaldatakse aluskate tihedalt üle harja ülekattega (joonis nr 11).



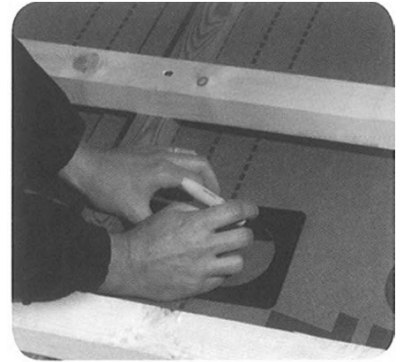
NB! Antud sõlmed on soovituslikud ning tuleks viia kooskõlla vastavalt ülejäänud projekti konstruktiivsete lahendustega.

Joonis nr 10



Joonis nr 11

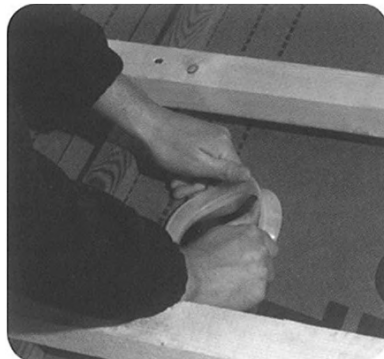
Kui aluskatte alune vajab lisatuulutust on kohustuslik kasutada tuulutuskorke. Tuulutuskorgid paigaldatakse võimalikult harja lähedale. See tagab katusealuse parema tuuldumise (pilt nr 9 - 12).



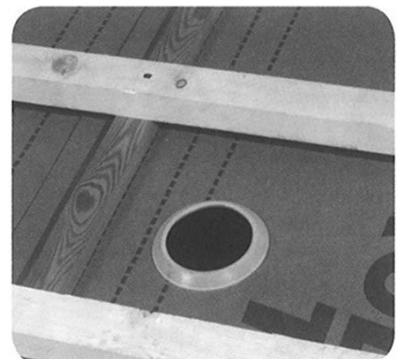
Pilt nr 9



Pilt nr 10



Pilt nr 11

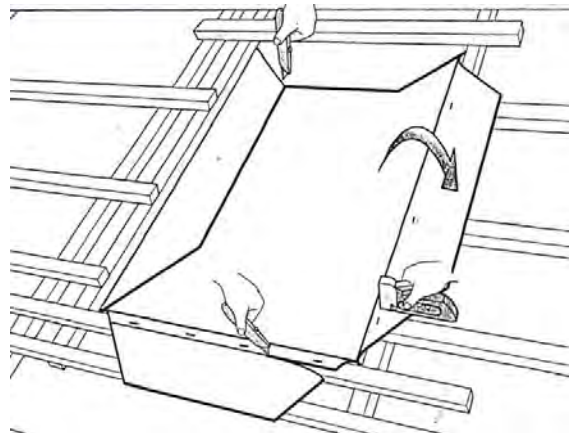


Pilt nr 12

**Hoiatus!** Hingava aluskatte puhul on veeauru läbilaskevõime piiratud ( $1300 \text{ g/m}^2/24\text{h}$ ). See on piisav tavalise eramu toimimiseks. Kui ehitustööd hoones ei ole veel lõppenud (põrandate betoneerimine, krohvimine, värvimistööd, jne. ), võib õhuniiskus ületada tavapäraseid norme ning need vajavad täiendavalt niiskusekogujat. Kui katusealune pole täies ulatuses soojustatud, siis kondenseerub soe õhk jahtunud aluskattel. Kondensaadi tekke vältimiseks tuleb sellisel juhul kasutada niiskusekogujaid ja ruume regulaarselt tuulutada.

## 5. ALUSKATTE PAIGALDUS ÜMBER LÄBIVIIKUDE.

Kõik läbiviigid hingavast aluskattest, nagu korstnad, katuseaknad, antennid ja ventilatsioonid, tuleb sulgeda hermeetiliselt. Selleks tuleb lõigata avad väiksemad kui läbiviik ja ääred tihendada vastavalt vajadusele õigete tihenditega (joonis nr 12).



Joonis nr 12

Korstna läbiviigu puhul kinnita aluskate butüülteibiga korstna külge ülespoole (pilt nr 13).

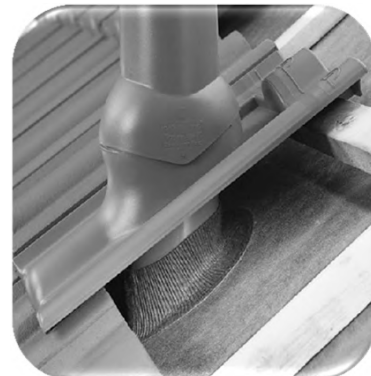


Pilt nr 13

Nurgad ja ümmargused läbiviigud tuleb tihendada tihendusteibi Flexirolliga (pilt nr 14, 15).



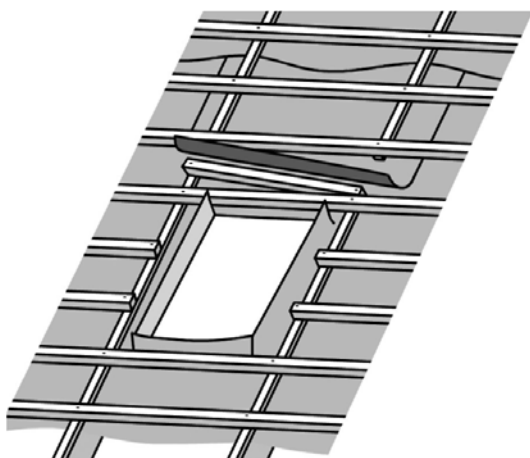
Pilt nr 14



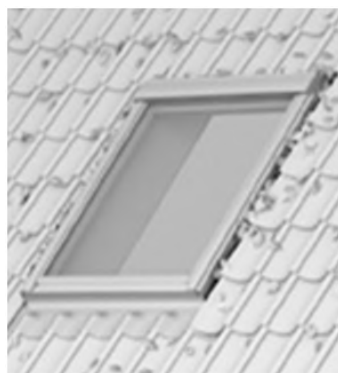
Pilt nr 15

Katuseakendel ja korsendel tuleb enne läbiviiku paigaldada veesuunaja (pilt nr 16)

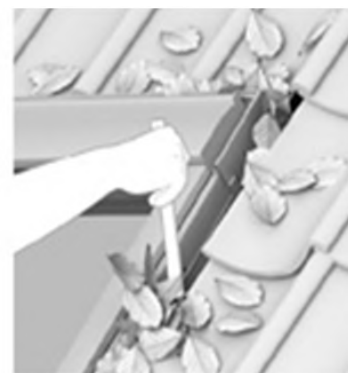
Katuseakende puhul on vaja järgida tootjapoolset paigaldusjuhendit. Monier OÜ ei vastuta valesti paigaldatud ja hooldatud katuseakende eest (Pilt nr 17,18).



Pilt nr 16



Pilt nr 17



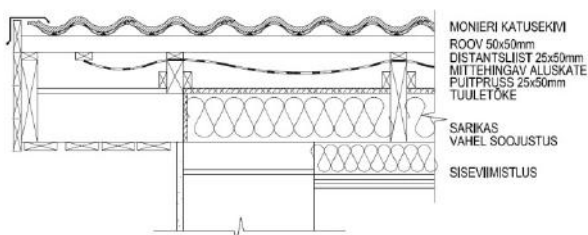
Pilt nr 18

## 6. ALUSKATTE LÕPETAMINE TUULEKASTIS

Aluskate peab katuse ääres ulatuma üle seina ja kinnituma altpoolt distantsliistuga kiviroomide külge (joonis nr 13).

### ÄÄREPLEKIGA RÄÄSTA SÖLM MITTEHINGAVA ALUSKATTEGA KATUSEL

MITTEHINGAVA KATE PANNAKSE 2-3 cm SÜGAVUSE LOHUJA, JA SAMAS  
LOHU SÜGAVAM KOHT PEAB OLEMA TUULETÖKKEST 5-8cm KAUGUSEL.



Joonis nr 13

## 7. ALUSKATTE ÜLESPÖÖRE SEINALE

Kohtades, kus aluskate paigaldatakse vastu seina, tuleb vormistada aluskattega vähemalt 15 cm ülespööre. Aluskate liimitakse seinale butüüleibiga (pilt nr 19-22).



Pilt nr 19



Pilt nr 20



Pilt nr 21



Pilt nr 22



Pilt nr 23



Pilt nr 24



Pilt nr 25



Pilt nr 26

Divotape - kasutatakse aluskatte jätkamisel ja parandamisel samuti aluskatte ülespöörete fikseerimiseks. Pilt nr. 23

Butüüleip - kasutatakse aluskatte paanide liitmisel, ülespöörete liimimisel ja tuulustusliistu-aluskatte vahelise ühenduse tihendamiseks. Pilt nr. 24

Unoroll – kasutatakse hingava aluskatte liimimiseks teise aluskatte kihiga ning aluskattesse tekitatud vigastuste parandamiseks. Pilt nr. 25

Sealroll – Kiirelt ja lihtsalt paigaldatav tihenduslint Sealroll on aluskatete ja katusekonstruktsioone läbivate naelte, kruvide tihendamiseks. Pilt nr. 26

## 8. ROOVITUS

Distantsliist paigaldatakse aluskattele piki sarikat ning distantsliistu ja aluskatte liitumiskoht tihendatakse alati spetsiaalse vahu või butüülteibiga. Distantsliistu mõõt sõltub tuulutuskanali vajalikust kõrgusest, mis on määratud vastavalt katuselahendusele. Distantsliistu eesmärk on tagada ventilatsioon aluskatte ja katusekivide vahel.

Kiviroovid paigaldatakse horisontaalselt, risti sarikatega ja nende peale toetuvad ning kinnitatakse katusekivid. Sõltuvalt sarikatevahe kaugusest on soovitatav ka paigaldada vastava mõõduga kiviroovitus. Tabel 2

Katuse turvaelementide kinnitamiseks kasutatakse spetsiaalset roovi (mõõduga 100 mm x kasutatud kiviroovi kõrgus).

### ROOVIDE JAOTUS EST-STEIN BETOONKIVILE

Muudetava roovisammuga katusekivide puhul arvuta roovide samm järgides järgnevat juhendit, joonist ja tabelit nr.3 NB! Esimene kivirida tuleb paigaldada nii, et 5 cm veenina (märgitud joonisel nr 14 tähega „t'“) jääks alles ka peale tuulekasti laudise paigaldamist.

A = Jaotatav sarikapikkus

A = kallak (X) – Lat – Laf

Kivi üleulatuspikkus = Lat + Püt üleulatus pikkus

B = soovituslik ridade arv

B = A/soovituslik roovi samm Vt.tabel 3 Ümarda

saadud tulemus täisarvuks = C

C = B ümardatakse ülespoole järgmise täisarvuni

LA = A / C-ga

Näide: sarika pikkus on 6400 mm kalle 40 kraadi Lat

= 420(kivi pikkus) – 20(kivi kand) – 50(veenina) A = 6400 – 350(Lat) – 20(Laf) = 6030 mm

B = 6030 / 360(soovituslik roovisamm) = 16,75

C = 17

LA = 6030 / 17 = 355 mm

Terminid:

LA – soovitatav roovisamm (roovi pealt roovi peale)

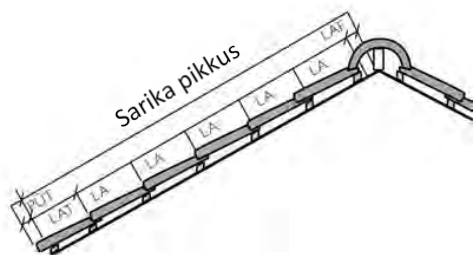
Lat – esimene roovivahe (roovi alt roovi peale)

Laf – ülemine roovivahe (ülemise roovipealt harja tipuni)

Püt – üleulatus pikkus

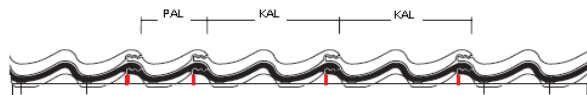
PAL – pooliku reakivi ehituslik laius

KAL – reakivi ehituslik laius



PILT ON ILLUSTRATIIVNE

Joonis nr 14



Joonis nr 15

Katuse kalle (kraadides)	Soovituslik roovide Samm (mm)	Katusekivide Kulu (tk/m <sup>2</sup> )
+50	370	9,0
+45	365	9,2
+40	360	9,3
+35	355	9,4
+35	350	9,6
+30	345	9,7
+25	340	9,8
+20	335	10,0
+20	330	10,1
+15	320	10,4

Tabel 3

#### Roovide mõõdud (mm)

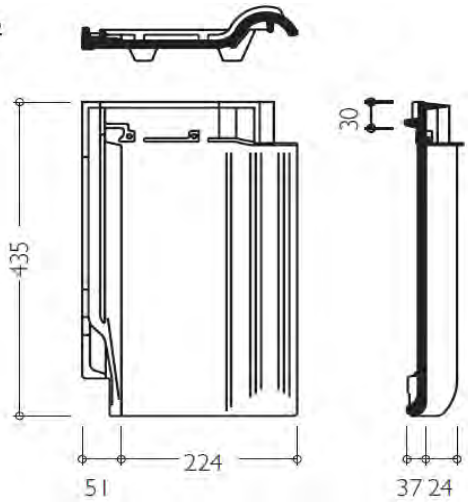
max sarikate vahe	1200	900	600
Roovide soovituslikud mõõdud	50 x 75	50 x 50	50 x 50

Tabel 2

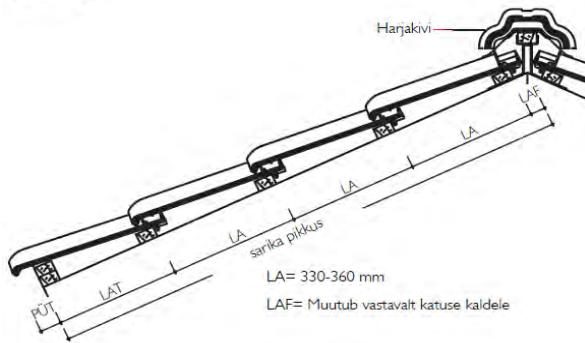


# RUBIN I3V

Joonis 22

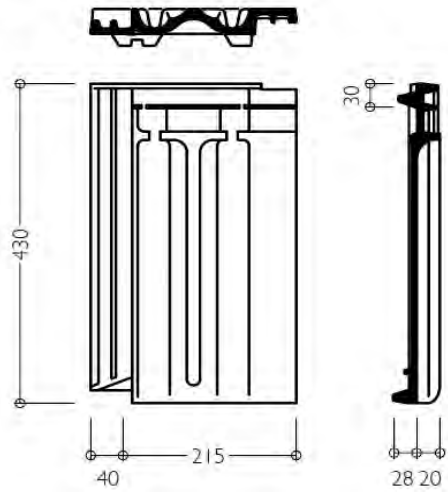


Joonis 23

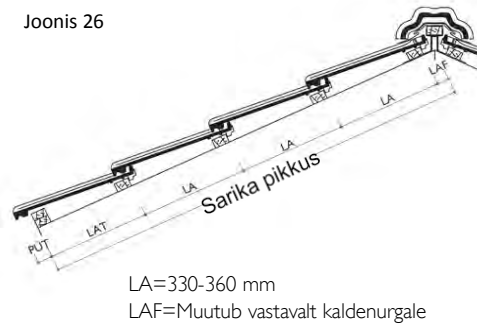


# GRANAT I3V

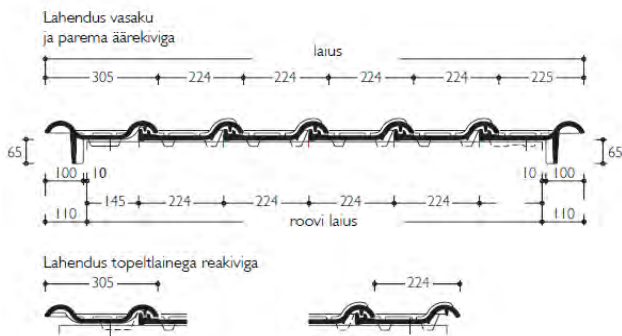
Joonis 25



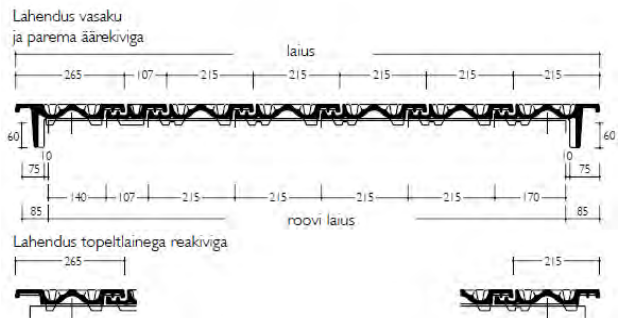
Joonis 26



Joonis 24



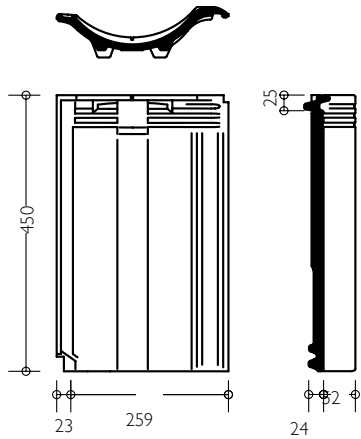
Joonis 27





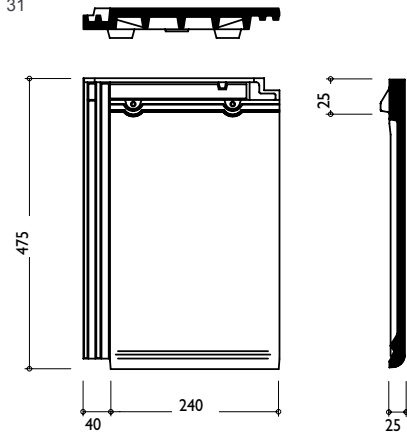
# NORTEGL

joonis 28

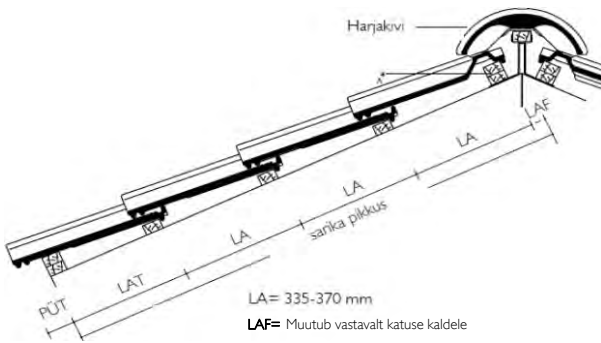


# TURMALIN

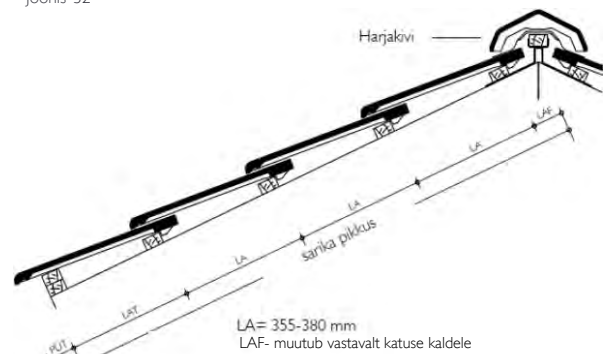
joonis 31



joonis 29



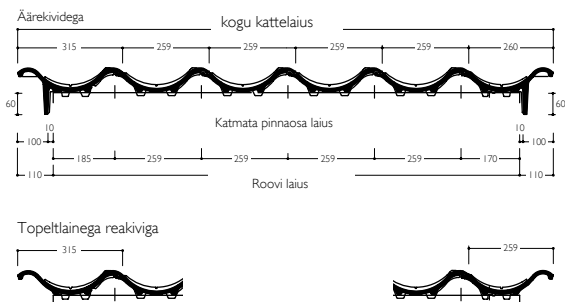
joonis 32



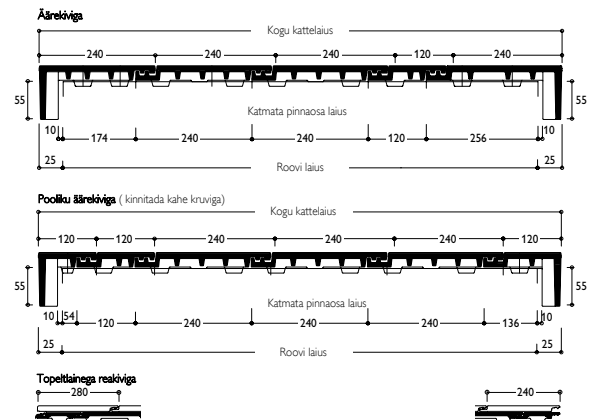
Katusekalle [kraadides]	≤ 30°	> 30° – 45°	> 45°
Ülemise roovi mõõte LAF [mm]	45	40	35

Katusekalle [kraadides]	≤ 30°	> 30° – 45°	> 45°
harjakivi K [mm]	45	40	35

joonis 30

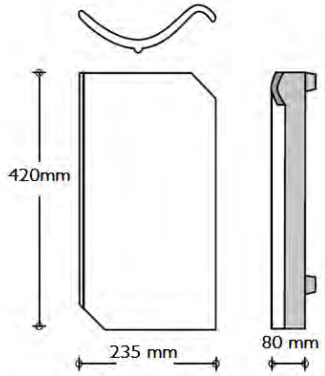


joonis 33

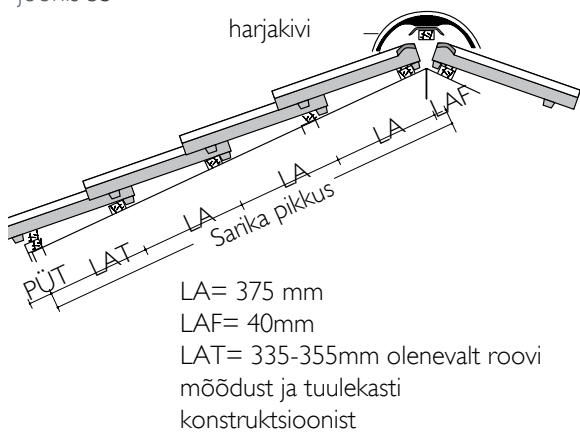


# VITTINGE EI3

Joonis 34

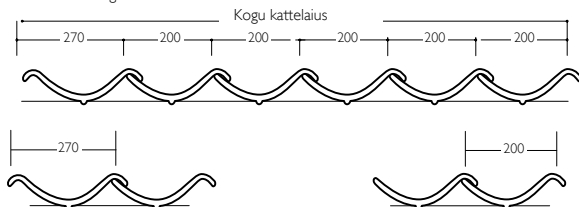


joonis 35



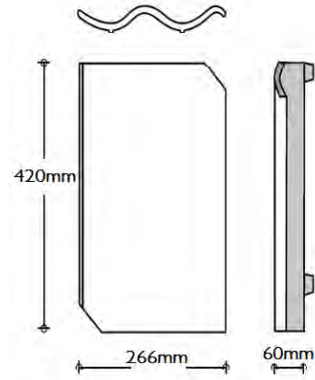
joonis 36

Lahendus vasaku äärekiviga

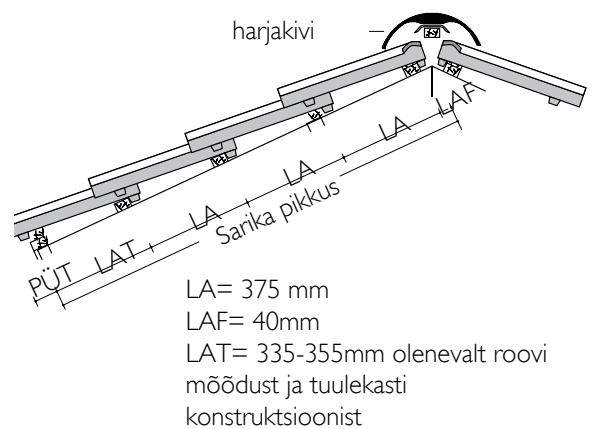


# VITTINGE EI1

joonis 37

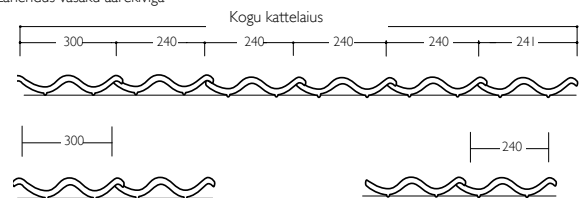


Joonis 38

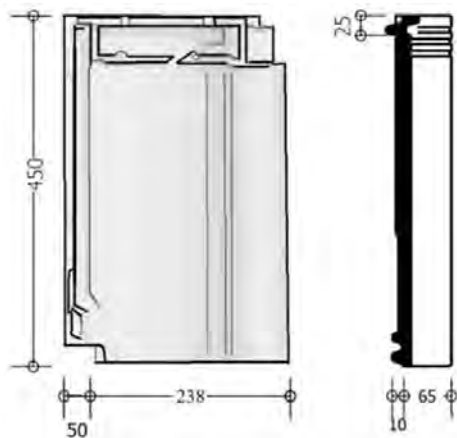


joonis 39

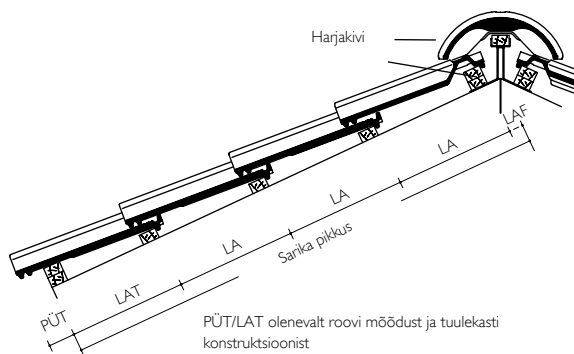
Lahendus vasaku äärekiviga



Joonis 40



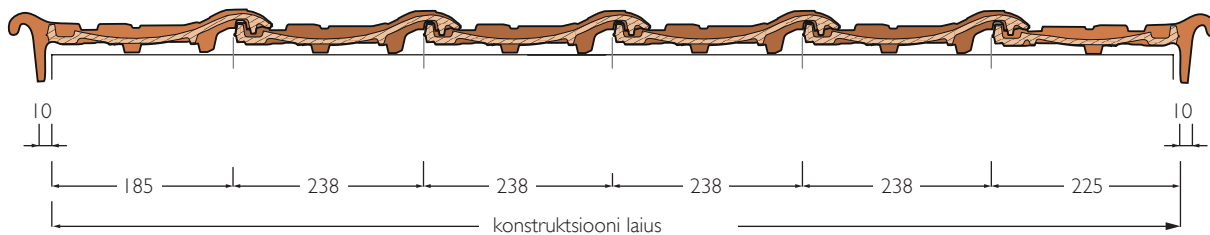
Joonis 41



PÜT/LAT olenevalt roovi moodust ja tuulekasti konstruktsioonist  
 LA= 345-375mm olenevalt sarika pikkusest LAF= olenevalt harjakivi asetusest ja katuse kaldest

Katusekalle [kraadides]	≤ 30°	> 30° – 45°	> 45°
Ülemise roovi mõõte LAF [mm]	45	40	35

Joonis 42

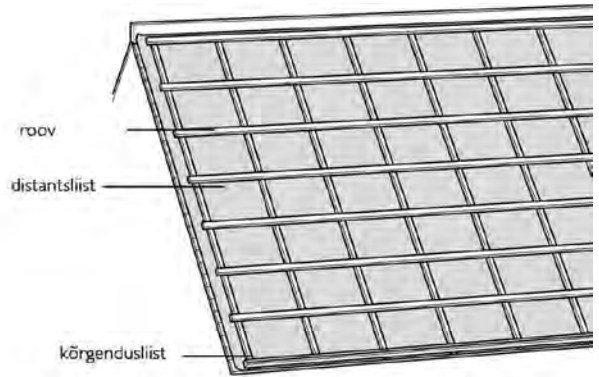


äärekividega .

## 9. ROOVIDE JA TURVAELEMENTIDE PAIGALDUS

Paigalda tuulutusliistud aluskatte peale (Joonis 43)

Roovide paigalduseks kasuta roovijaotuse tabelit. Roovituse paigaldusel soovitame kasutada naelutuspüstolit, millega hoiate aega kokku. Roov tuleb kinnitada nii, et kinnitusvahendi vähemalt 8 diameetrit ulatuks lõppmaterjali ehk sarikasse. Kui roovitise kõrgus  $t_1=50$  mm ja distantslüüsti kõrgus  $t_2=25$  mm, siis on vajalik naela pikkus  $50 + 25 + 8d$  ( $d=4$ mm) = 107 mm. Näites ei piisa 100 mm pikkusest naelast, vaid tuleb arvestada 120 mm pikkuse naelaga. Siledate naelte korral peab teravikupoolne süvistussügavus olema vähemalt 8d.



Joonis nr 43

Paigalda horisontaalroovid alustades räästast. Esimese roovi peale kinnitatakse 15-25 mm paksune kõrgenduslüüst nii, et alumine kivirida oleks teiste ridadega sama kalde all.

Kui tegemist on lameda profiiliga katusekiviga, on kohustuslik kasutada kõrgenduslüüsti asemel ventileerivat linnutõket. Kui katusekalle on madal, on kohustuslik kasutada räästas ka tilgaplekki, mis kaitseb tuulekasti liigse märgumise eest. Räästasõlmes on soovituslik kasutada linnutõket, mis takistab lindude pääsu katusekonstruktsiooni. Edasi paigalda teine roov. Paigalda roov nii, et katusekivi ulatub u 50 mm üle räästaroovi. Naeluta roov korralikult paigale. Naeluta kinni ülejäänud roovid (kohast kus sarikas ja roov ristuvad).

### Käigusilla paigaldus

Selleks, et mööda katust oleks turvaline liikuda (nt katuseastmete ja korstna vahel) on vajalik katusele paigaldada käigusild (pilt nr 27). Käigusild paigaldatakse samaaegselt katusekivide paigaldusega, kuid on lihtsasti paigaldatav ka hiljem. Käigusillad on meil nii 1,2 kui ka 2,4 pikkused. Täpsemad juhised käigusilla paigalduse kohta leiab käigusilla paigaldusjuhendist.



Pilt nr 27

## LUMETÖKKE PAIGALDUS

Paigalda lumetõkke kinnitamiseks mõeldud lisaroovid. Lisaroov paigaldatakse kahe kiviroomi vahele. Lumetõkke jaoks paigalda lisaroov nii, et lumetõkke paikneks seinä kohal. Seda selleks, et lumekoormus langeks seinä kohale. Lisaroovi samm sõltub katusekivi pikkusest. Betoonkivil on lisaroovi samm 150mm. Teistel kivil on tuleb jälgida seda, et kinnitatava kanduri alumine ots ei ulataks üle alumise kiviserva, vaid toetuks täielikult kivi peale (Joonis nr. 44).

### Lumetõkkekandur (7)

**Kulu:** 1 tk 750 – 1000 mm kohta.

**Materjal:** tsingitud teras.

Puidukruvid 8 x 45 mm.

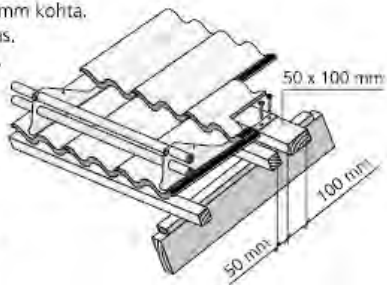
Kinnitatud lisaroovile.

### Lumetõkkekteru (7)

**Pikkus:** 2000 mm,

Ø 32 mm.

**Materjal:** tsingitud ja värvitud teras.



joonis 44

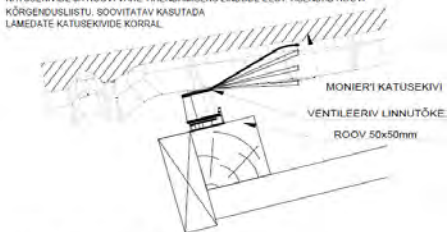
NB. Vittinge kivitüübil kasutatakse turvaelementide kandurite kinnitamiseks tavaroovi asemel laiemat kiviroomi (45x70 või suurem )!

## LINNUTÕKKE PAIGALDUS

Räästasõlmes on soovituslik kasutada linnutõket, mis takistab lindude pääsu katusekivide alla. Tasapinnaliste ja väikese lainega katusekivide (Tegalit, Tumalin, Granat) puhul kasutage ventileerivat linnutõket (Joonis 45, 46).

### VENTILEERIVA LINNUTÕKKE PAIGALDUS

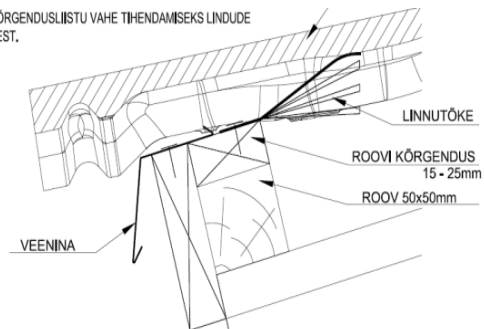
VENTILEERIV LINNUTÕKKE ON KAMMITHEND, MIS PAIGALDATAKSE RÄÄSTAS ESIMISE REA KATUSEKIVIDE JA ROOVI VAHE TIHENDAMISEKS LINDUDE EEST. ASENDAB ROOVI KÕRGENDUSLISTU. SOOVITAV KASUTADA LAMEDATE KATUSEKIVIDE KORRAL.



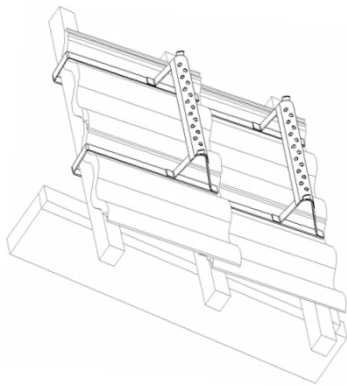
NB! Antud sõlmed on soovituslikud ning tuleks viia kooskõhta vastavalt ülesäärud projekti konstruktiivsete lahendustega.

Joonis 45

KÕRGENDUSLISTU VAHE TIHENDAMISEKS LINDUDE EEST.



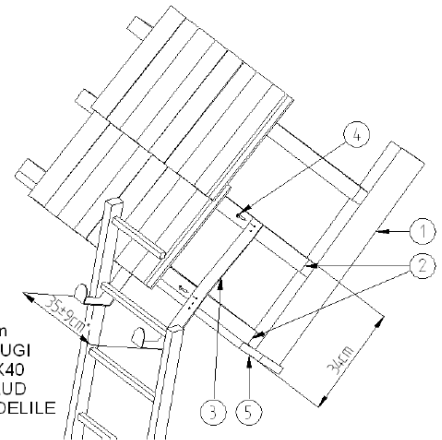
Joonis nr 46



Joonis nr 47

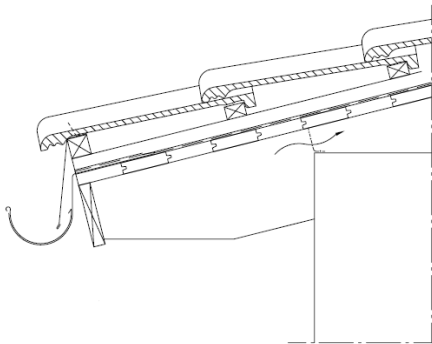
Redelitugi kinnitatakse roovide pealt. See on mõeldud redeli fikseerimiseks räästas (Joonis 48).

Katuseastmed kinnituvad kiviroovi taha. (Joonis nr 47)



1. SARIKAS
  2. ROOV 50X50mm
  3. REDELIKÜLJETUGI
  4. PUIDUKRUVI 6X40
  5. TUULEKASTILAUD
- \* VASTAVALT REDELEILE

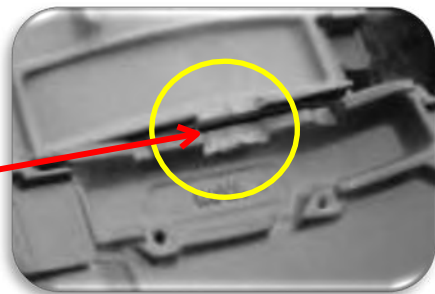
Joonis nr 48



Joonis nr 49

Räästas kasuta tilgapekki, mis kaitseb tugevate vihmade ja tuulte korral vee pressimist tuulekasti ning seinale (Joonis nr 49).

Kui paigaldatakse katuseaste, turvakonks või käigusild, tuleb kividesse sälgata metallkanduri jaoks sooned, et kivi ei jääks kõikumama, vaid toetuks alumisele kivile (Pilt 28-30).



Pilt nr 28



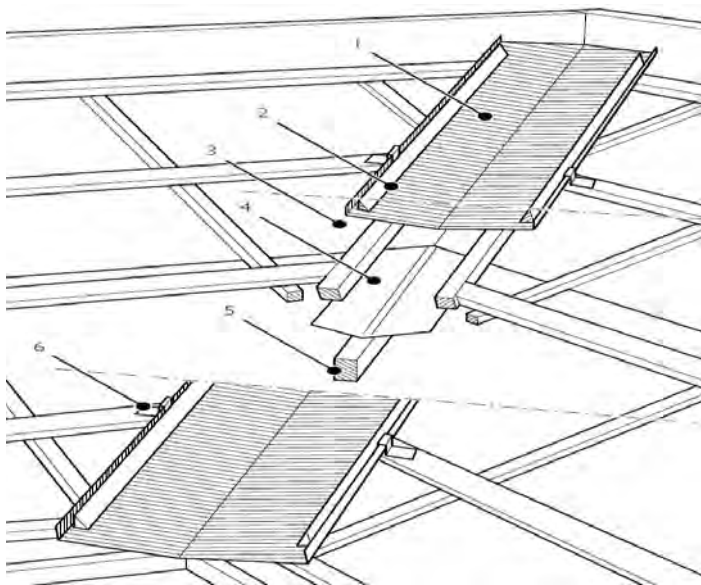
Pilt nr 29



Pilt nr 30 21

## 10. NEELUSÖLME EHTUS

Ehitamisel on oluline tagada neelusõlme veetihedus ning välistada veekottide tekkimise võimalus. Selleks soovitame kasutada plastikust neelu alusprofiili, millega väldite kondensiprobleeme ja tagate neelu kohal parema tuulutuse. Piisavalt suure katusekalde puhul ( $>30^\circ$ ) pole vajalik neelualusprofiili kasutada tingimustel, et aluskatte paigaldus on teostatud oskuslikult ning tagatud on neelupiirkonna veetihedus (vt. peatükk nr 1).



Neelu paigaldamine: 1. Neeluplekk, 2. Neelutihend Joonis nr 50  
3. Aluskate, 4. Neelu alusprofiil, 5. Neelu roovitus  
6. Klambriid.

Kui kahe erineva katusepinna vaheline neel lõpeb keset katusepinda (nt. vintskappide puhul), siis vormitakse räästas alumiiniumplekist neelu väljajooks (Pilt 32). Neelupleki sügavus tuuakse sujuvalt ümbritseva katusepinna tasemele nii, et tulemuseks on korrektselt vormistatud sõlm. Ülemises kokkujooksupunktis ühendatakse neeluprofiilid omavahel kas valtsides, või kaetakse liitekoht 140mm tihenduslinde Wakaflex ribaga (Pilt 33).

Alumiiniumneelu kandekonstruksiooniks on rooviga samas mõõdus tugiroovid, mis kinnitatakse kummalegi poole murdejoont nii, et nad toetaksid altpoolt alumiiniumneelupleki mõlema poole keskosa.

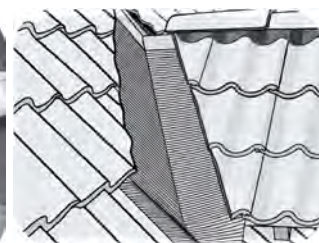
Tugiroovide kasutamine on soovitatav kuna nendele seotakse katusekivide roovide otsad neelusõlmes ühte tasapinda ja see moodustab alumiiniumneelule ühtlase aluse (joonis nr 50).

Neeluplekid paigaldatakse tugiroovidele räästa poolt harja suunas 100-150mm ülekattega ja kinnitatakse spetsiaalse neelupleki klambriga. Ühe neelupleki kinnitamiseks kulub 6 tk klambrit.

Neelu mõlemasse äärde kleebitakse neeluplekitihend. (pilt nr 31).



Pilt nr 31

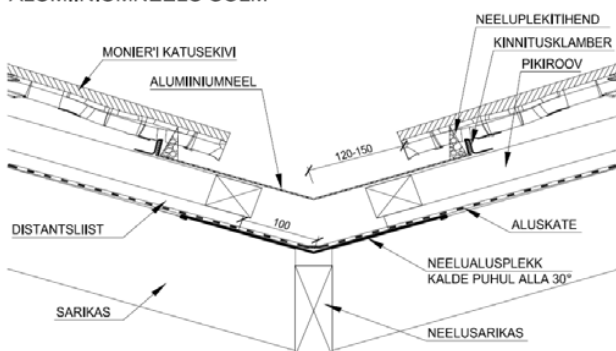


Pilt nr 32



Pilt nr 33

### ALUMIINIUMNEELU SÕLM



Joonis nr 51

## I I. KIVIDE KATUSELE TÕSTMINE

Kui katuse eeltööd on tehtud, on järgmine etapp kivide katusele tõstmine. Selle etapi kiireks teostamiseks soovitame kasutada tõsteteenust millega saate kiiresti ja mugavalt katusekivid katusele. Monieril on selleks pakkuda kraanaga veoauto, mis tõstab kivi kuni 12 m kõrgusele (3 korruselise maja kõrgus). Sellisel puhul tõstetakse alusega kivid katusele kus need laiali jaotatakse. (pilt nr 34, 35)



Pilt nr 34



Pilt nr 35

Kui tõstet ei ole võimalik teostada, võib kivide katusele viimise hõlbustamiseks kasutada tõsteredelit (pilt nr 36), mida on võimalik rentida ehitustööriistu rentivatest ettevõtetest

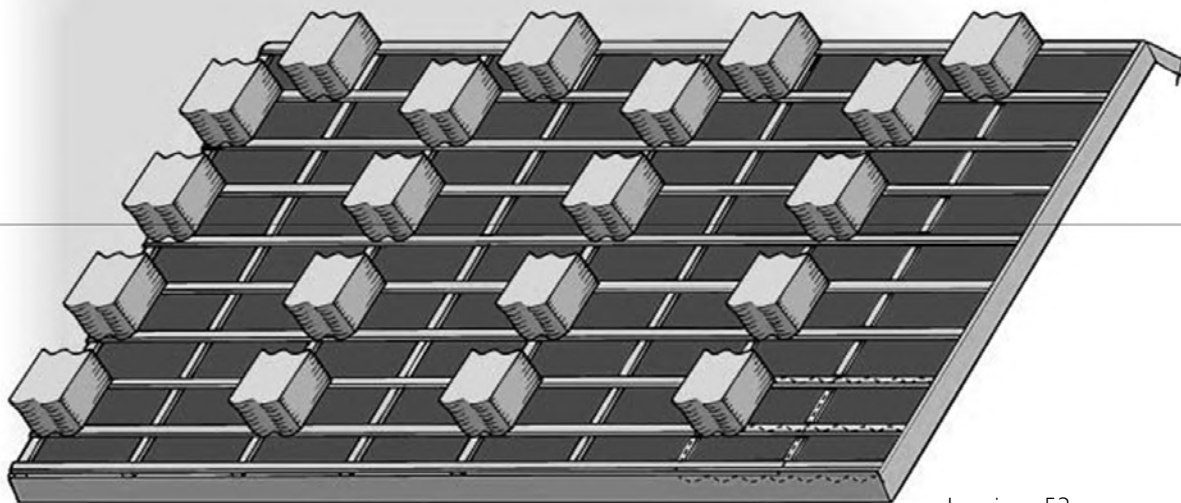




## I2. KIVIPAKKIDE JAOTAMINE KATUSELE

Selleks, et kive ei peaks töö käigus palju ümber tõstma, jaotatakse pakid katusel ühtlaselt laiali. Parim viis kivide jaotuse väljaarvestamiseks on üks pakk lahti teha ja vaadata palju see katuse pinnast katab. Edasi jaotada kivid nii, et katusele tõstetud pakid ei jääks paigaldamist segama. See muudab töö oluliselt lihtsamaks, kiiremaks ja turvalisemaks (joonis nr 53).

Hoiatus! Kui paigaldatakse naturaalselt (värvimata) või mitmevärvilist kivi, siis on kohustuslik segada aluseid ja kivi pakke katusel, et minimeerida värvide erinevust.



Joonis nr 53

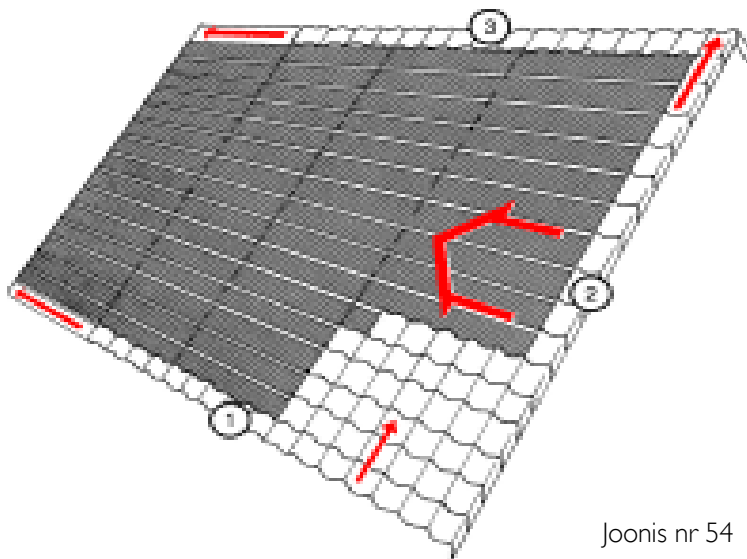
Kivide jaotus katusel, et need ei jääks paigaldust segama.

Kivi nimetus	Kogus pakis	Kaugus, mis tuleb kasutusele võtta igas teises reas
Tegalit Protector, Elegant Plus	6 tk	0,9 m
Rubin I3V	6 tk	0,7 m
Granat I3V	6 tk	0,65 m
Turmalin	5 tk	0,78 m
Nortegl	6 tk	0,78 m
Nova	5 tk	0,6 m
Dantegl	8 tk	0,82 m
Vittinge T11	6 tk	0,72 m
Vittinge E13	6 tk	0,6 m

Tabel nr 3

### 13. KATUSEKIVIDE PAIGALDAMINE

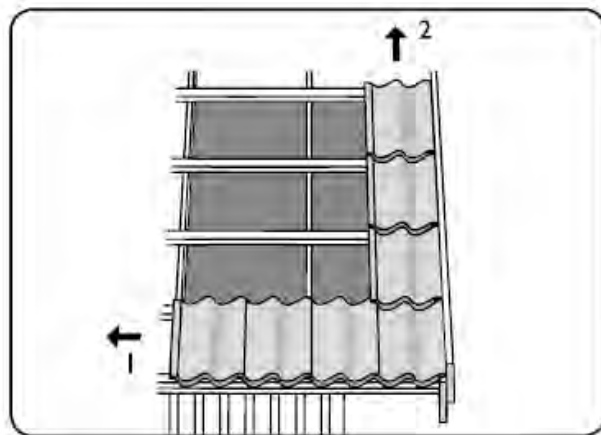
Enne kivide paigaldamist on soovitatav märkida katusele paigaldusliinid (joonis nr. 54) Märkige liinid märkenööriga järgmiselt: Alumise räästa liin 1, Parem äärekivide liin 2 Ülemine harjakivide liin 3.



Joonis nr 54

Seejärel tähistage märkenööriga iga 5.-7. kivist tagant vertikaalne joon (joonis nr 54). See on vajalik selleks, et saavutada kivide ühtlane ja sirge laotamine. Eriti tähtis on märkimine suurte katusepindade ja ajalooliste kivide nagu Dantegl ja Vittinge puhul.

Alusta katusekivide paigaldamist alumisest paremast nurgast 3 kuni 5 reaga korruga ja liigu ülespoole (joonis nr. 55). Katuseharjani jõudes alusta uute ridade paigaldamist alt üles. Kivid on vaja kinnitada nende paigaldamise käigus. On väga oluline, et ümber katuse perimeetri ning sõlmede (neelud, kaldharjad) oleksid kõik kivid kinnitatud. Kivide kinnitamisel tuleb arvestada erinevaid kivitüüpe, katuse kallet ja hoone tüüpi.



Joonis nr 55

Nõuded!

Kinnita kõik katusekivid ümber katuse perimeetri!

Kui katuse kalle on  $< 50^\circ$ , kinnita iga 3 kivi Kui katuse kalle on  $> 60^\circ$  kinnita kõik kivid

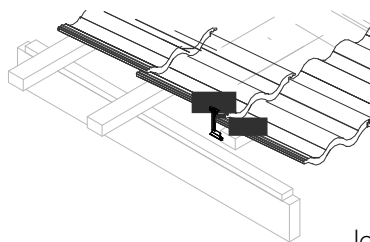
Katusekivid, mida peale lõikamist ei saa toetada kannale (neeludes ja kaldharjades), kinnitatakse lõigatud kivi klambritega või spetsiaalse liimiga. (pilt nr 37)

Suure tuulekoormusega piirkondades peavad kõik kivid olema kinnitatud.

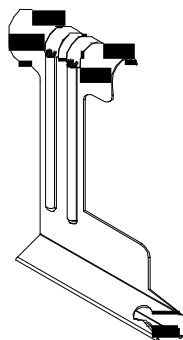


Pilt nr 37

Reakivide kinnitamiseks kasutatakse reakivi klambreid (joonis nr 57), kuid seal, kus ei ole võimalik klambrit paigaldada, kasutatakse 75 mm tsingitud kruvisid, või lõigatud kivi klambreid. Igal kivitüübil on oma reakivklamber. Klambri haaratakse kivi vasakpoolsest äärest kinni ja lüüakse haamriga kiviroovi külge (joonis nr 56, pilt 38, 39)



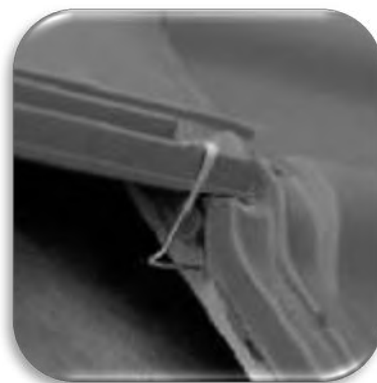
Joonis nr 56



Joonis nr 57



Pilt nr 38



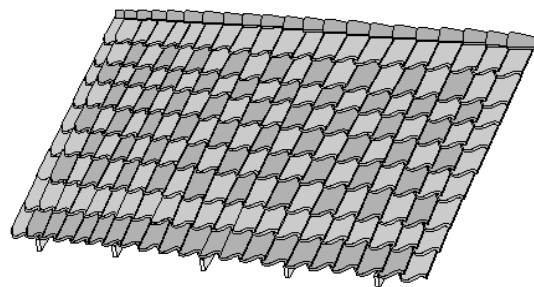
Pilt nr 39

## VITTINGE KIVIDE KINNITAMINE.

Kinnitus:

Vittinge reakivid kinnitatakse ümber katuse perimeetri ja diagonaalis iga teine kivi.

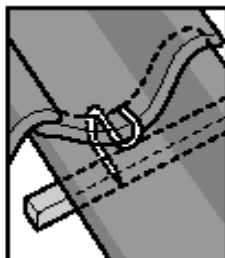
Suurema kui 55° katusekalde puhul kinnitatakse kõik reakivid.



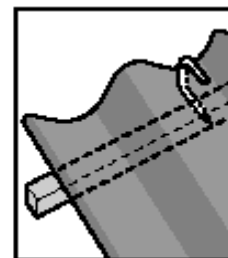
Pilt nr 40

Vittinge kivide paigaldamiseks on võimalik kasutada S-klambrit mis jääb küll näha, aga millega saavutatakse hea kinnitus. Seda kasutatakse järsemate kui 55° kalde puhul. (joonis nr 58)

Vittinge kivide kinnitamiseks väiksema kui 55° kalde puhul kasutatakse U-klambrit. (joonis nr 59)



Joonis nr 58



Joonis nr 59

Tasapinnalisi reakive( Turmalin, Minster TE, Granat) soovitame paigaldada nihkesse poole kivi võrra. Tootevalikus on nii poolikud kui ka terved äärekivid, mis teevad nihkes paigaldamise mugavaks. Ladumist on soovitatav alustada terve äärekiviga ja järgmine rida pooliku reakiviga (pilt nr 41, 42).



Pilt nr 41

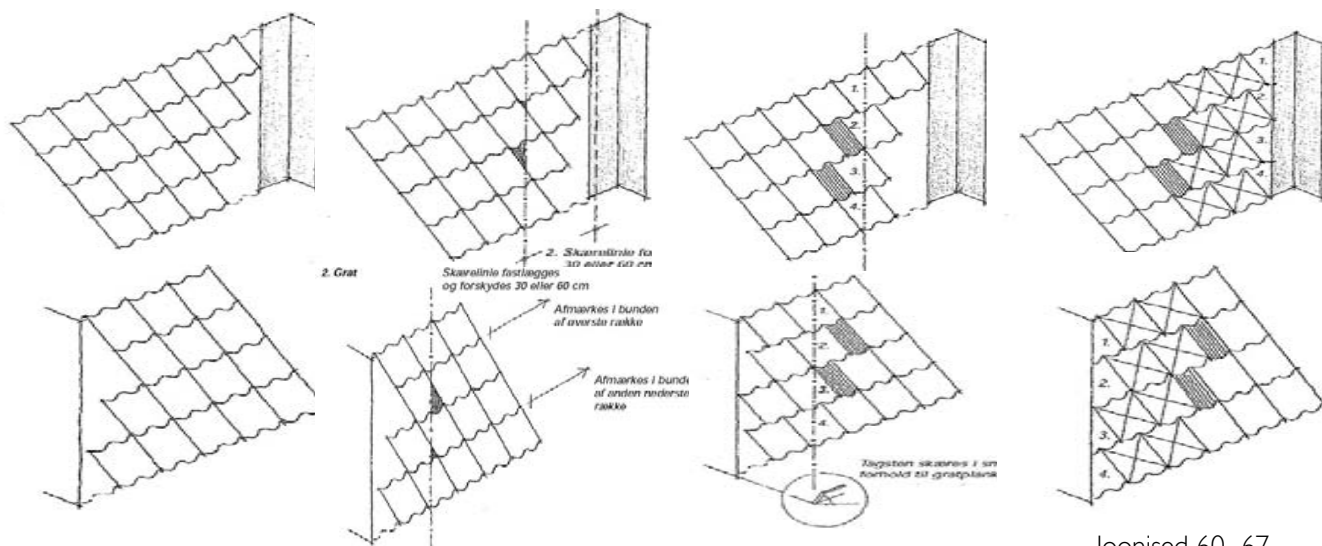


Pilt nr 42

Tasapinnalise katuse puhul on oluline arvestada kivide ehituslikku laiust, et ehitusel jõuaks teise räästasse täiskiviga. Kivide ehitusliku laiuse leiata tabelist (lk 18).

## 17. POOLIKU REAKIVI EELISED NEELUS JA KALDHARJAS.

Pooliku reakivi kasutamise eesmärk on vältida väikeste kivitükide lõikamist ja kleepimist katuse neelu- ja kaldharjasõlmedesse (joonis 55). Väikest kivitükki on halb kinnitada ja see ei pruugi katusele turvaliselt püsima jääda. Kui katusekivide paigaldamise ajal näete, et tervest kivist ei piisa neelu või kaldharja rea vormistamiseks, siis poolik reakivi muudab kivide sammu poole võrra laiemaks ja välistab tülika lisatüki paigaldamise (joonis 60 – 67). Poolikut reakivi kasutades jäävad katuse neelu- ja kaldharjasõlmed ilusamaks, ühtlasemaks ja turvalisemaks. Poolik reakivi on teiste kivide vahel vaevu märgatav.



Joonised 60- 67

## 16. LÕIGATUD KIVI PAIGALDAMINE

Kohtades, kus on vaja kive lõigata ( näiteks neelud ja kaldharjad), tuleb kasutada lõigatud kivi klambreid. Klamber kinnitatakse kivi ülemisse serva ja pingutatakse traadi ja naelaga harjaroovi( neelus kiviroomi) külge. Kohustuslik on kasutada lõigatud kivide puhul ms-põlumeerset liimi M-Glue (pilt nr 43), millega liimitakse lõigatud kivi kõrval oleva kivi külge. Nii väldime näiteks neeludesse koguneva lume survele kivitükkide väljasurumise nende algsest paigalduskohast.



Pilt nr 43



Pilt nr 44



Pilt nr 45



Pilt nr 46

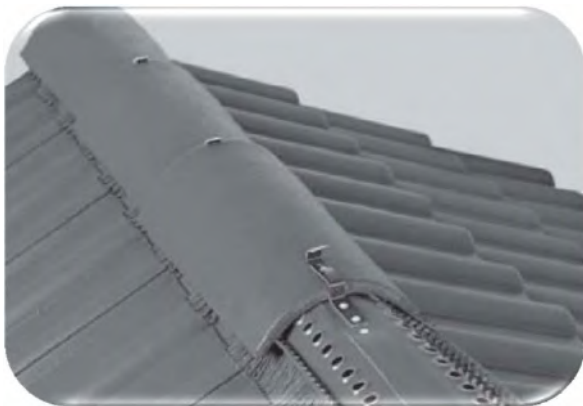


Pilt nr 47



Pilt nr 48

## 18. HORISONTAAL-JA KALDHARJASÖLMED.



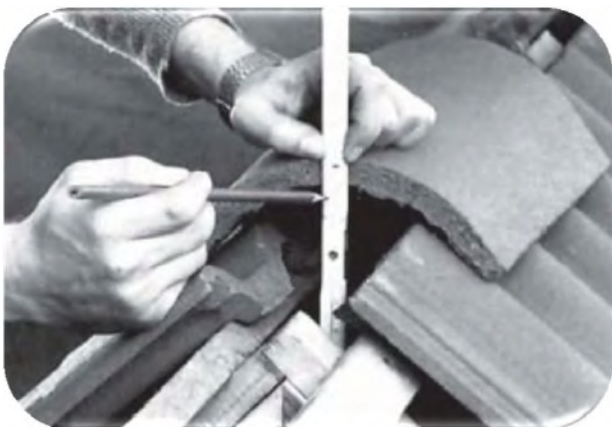
Pilt nr 49

Harjasõlme ehitamist alustatakse harjaroovi paigaldusega. Üldjuhul kasutatakse harjaroovina kivirooviga samas mõõdus saematerjali, kuid mitte suuremat kui 50x75 mm materjali (mitte kasutada distantsslistu), mille puhul saame hea kinnitus- ja toetuspinna harjakivile. Harjaroov kinnitatakse harjaroovi kinnitusklambritega, sammuga 50-75 cm vaheldumisi mõlemale poole harjaroovi (pilt nr 50, 52). Harjaroovi kinnitusklambrid tuleb paigaldada, kui kividega on jõutud harjani, et nad asetseks kivilaine kohal.



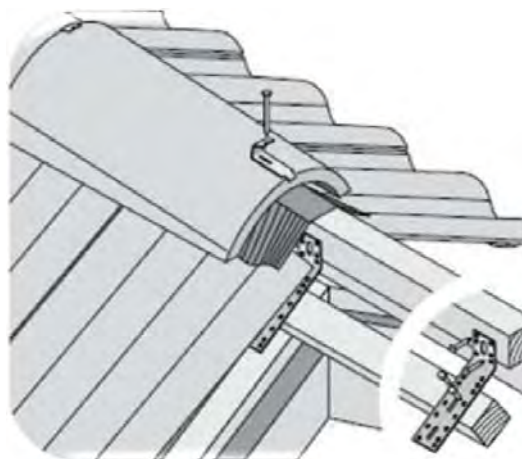
Pilt nr 50

Harjaroov kinnitatakse kiviroovi külge harjaroovi kinnitusklambritega, mis kinnitatakse Monier markeeringuga katusekruve 4,2mm x 35 mm (neli kruvi klambri kohta). Harjaroov kinnitatakse sellisele kõrgusele, et harjakivi toetuks harjaroovile ja mõlemalt poolt katuse reaktividele. Toetuspunkte kokku 3 (pilt nr 49, 51, 52).



Pilt nr 51

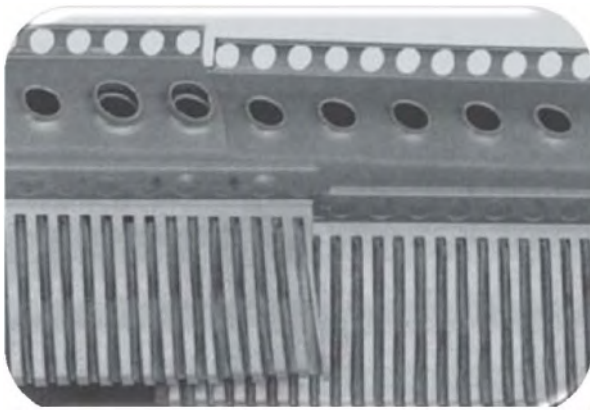
Harjaroovi kõrguse leidmiseks tuleb ajutiselt paika panna kaks ülemist reaktivit mõlemal pool harja ja nende peale harjakivi. Seejärel mõõta harjakivi kitsamast otsast kõrgus sarika tipust harjakivi alla. Sellest mõõdust tuleb lahutada 5 mm ja saate kõrguse, kuhu peab jääma harjaroovi ülemine pind (pilt nr 51).



Pilt nr 52

Hari ventileeriva harjatihendiga  
Pärast harjaroovi paigaldamist tuleb paigaldada harjatihend. Selleks on kahte tüüpi harjatihendit:

- 1) ventileeriv harjatihend 1m (pilt nr 53).
- 2) rullitav harjatihendid (Metalrol, Figarol) 5m (pilt nr 55).



Pilt nr 53



Pilt nr 54

Rulli harjatihend piki harja lahti ja fikseeri see klambripüstoliga (pilt nr 54). Seejärel eemalda kleplindi kaitsekile. Esmalt vajuta kinni lainelisel kivil kõrgemad osad (pilt nr 56).



Pilt nr 55

Ventileerivat plastikust harjatihendit võib kasutada ainult horisontaalse harja puhul. Tihend kinnitatakse Monier katusekruidedega TORX 4,2 mm x 35 mm Kinnitamise samm: 30 cm Kinnitus: harjaroovi külge.

### Ventileeriva rullitava harjatihendi paigaldamine

Harjaroovile rullitud harjatihend kinnitatakse sammuga 30 cm ning kasutatakse Monier katusekruid TORX 4,2 mm x 35 mm. Üleminekul järgmisele rullile peab paanide kattuvus olema vähemalt 5 cm.

Märkus. Enne rulltihendi paigaldamist tuleb jälgida, et kivide pind oleks puhas ja kuiv. Kui temperatuur on väiksem kui +5 °C, tuleb kivi pinda soojendada elektrilise fööniga. Keelatud on kasutada bensiini- või gaaspõletit.



Pilt nr 56

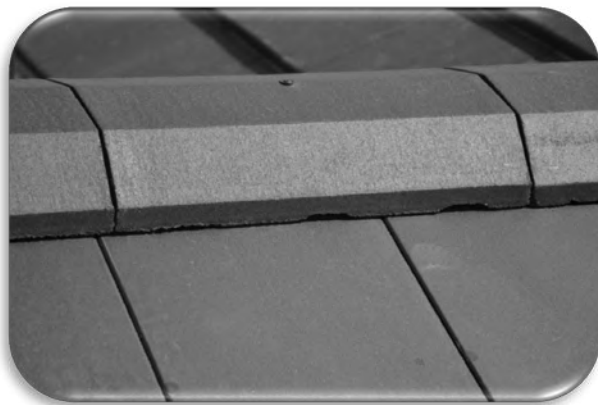
Pärast seda vajuta kogu äär kinni kas käsisti või spetsiaalse rulliga rullides (Pilt 57).



Pilt nr 57



Pilt nr 58



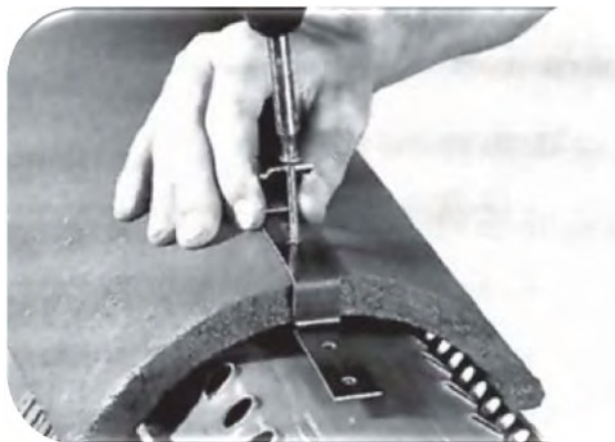
Pilt nr 59

Märkus. Harjatihend peab olema liitunud tihedalt vastu reakive (pilt nr 58, 61).

Domineerivate tuulte suund



Pilt nr 61



Pilt nr 60

Rubin, Nortegl, Nova, Granat ja Vittinge harjakivid paigaldatakse suunaga otsest keskele. Liitumiskohal kasutatakse liitekivi (pilt nr 62).

Pärast harjatihendi kinnitamist soovitame harjakivide paigaldust alustada domineerivatele tuultele vastusuunast. Nii vähendame sademete sattumist harjakivide alla (pilt nr 61).

Harjakivide paigaldamisel kasutatakse Monier katusekruve TORX 42mm x 70mm ja harjakivi klambrit (pilt nr 60). Vittinge ja Tegalit harjakivid paigaldatakse ainult kruvidega. Vittinge harjakivi kinnitamisel tuleb kasutada tihendiga seibe. Tegalit harjakivid paigaldatakse üksteise kõrvale ning ühenduskohad tihendatakse M-Gluega (pilt nr 63).



Pilt nr 62



Pilt nr 63



Kelpkatuse puhul tuleb kasutada Y- harjakivi ja harja liitekivi (pilt nr 64).



Pilt nr 64

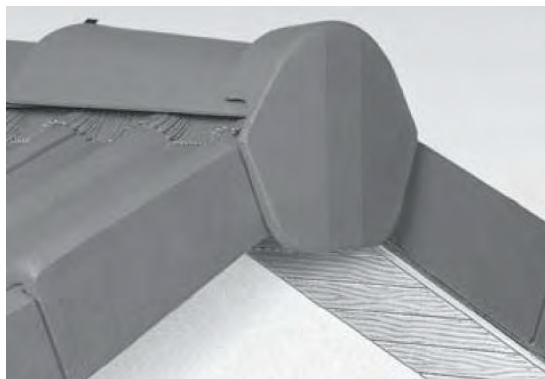
Harja alguse ja lõpu vormistamisel kasuta harja alguskivi ja otsaplaati (pilt nr 65-67).



Pilt nr 65



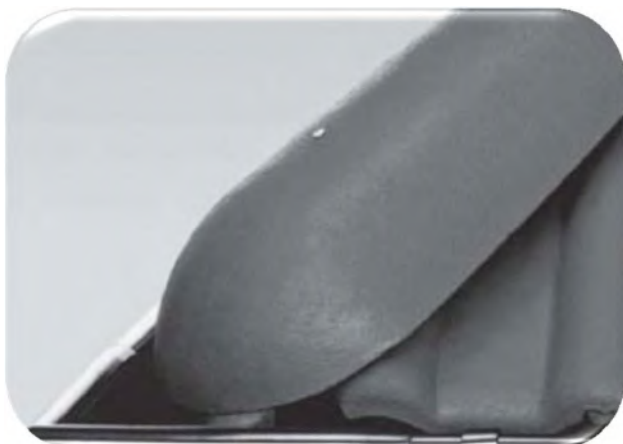
Pilt nr 66



Pilt nr 67

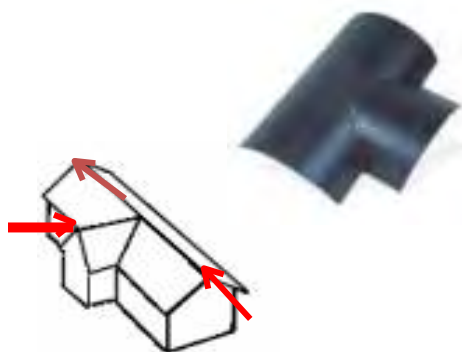
Otsaplaadi kasutamisel tehakse äärekividele 2-3 cm sisselõiked (pilt nr 65).

Kaldharja alguses kasutatakse spetsiaalset kaldharja alguskivi (pilt nr 68).



Pilt nr 68

Mitme horisontaalharja liitumisel kasutatakse T- ja X-tüüpi harjakivisid. T-kivi puhul tuleb kasutada 2 tk harja alguskivi ja 1 tk harja lõpukivi (joonis nr 69). X-harjakivi puhul 4 tk harja alguskivi (joonis nr 68).



Joonis nr 69



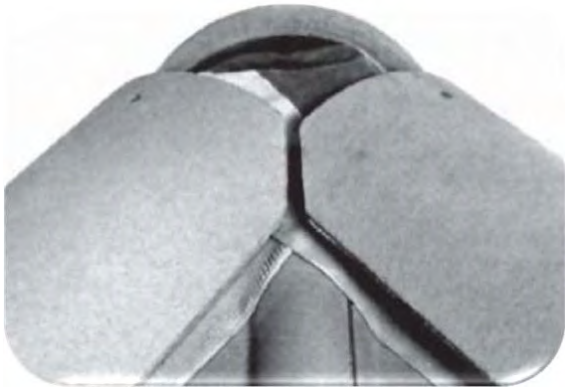
Joonis nr 68

### HORISONTAALHARJA JA KAHE KALDHARJA ÜHENDUS.

Koht, kus harjas ühenduvad horisontaal- ja kaks kaldharja, tuleb katta Y-kiviga. Sellisel juhul kaldharjatihendid kattuvad ja neid katab horisontaalharja tihend (pilt nr 69).



Pilt nr 69



Pilt nr 70



Pilt nr 71

Kivide paigaldamisel lõigatakse viimaste kivide ristumiskohad nii, et kivide vahe ei jääks suuremaks kui 1 cm (pilt nr 70, 71).

Kui harjakive tuleb lühendada, siis märkige kividele Y-kivi kattumise koht ja tehke lõige 6 cm üle märgitud piiri. Puurige augud (läbimõõduga  $\varnothing$  5 mm) harjakiviklambri paigaldamiseks (pilt nr 73)

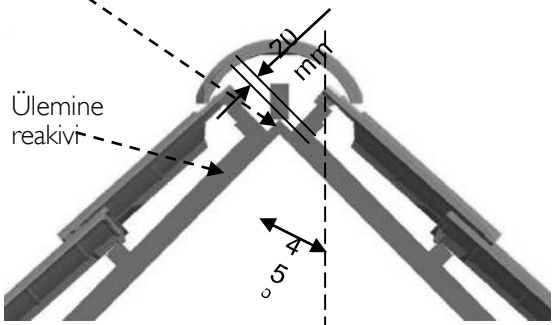


Pilt nr 72



Pilt nr 73

Distsantsliist 25 mm



Joonis nr 70

Korralikult lõigatud ja paigaldatud harjakivid ning nende peale paigaldatud Y-kivi (pilt nr 72).

Nortegi harja vormistamiseks kasutatakse ülemist reakivi, mille paigaldamiseks on vaja viimasele roovile paigaldada distantsliist 25 mm (joonis nr 70; pilt nr 74).



Pilt nr 74

## 19. PULTHARJA SÕLMED.

Granat 13V ja Rubin 13V katustel kasutatakse Sattel pultharjakivisid, algus- ja lõpukivi. (Pilt nr 75)



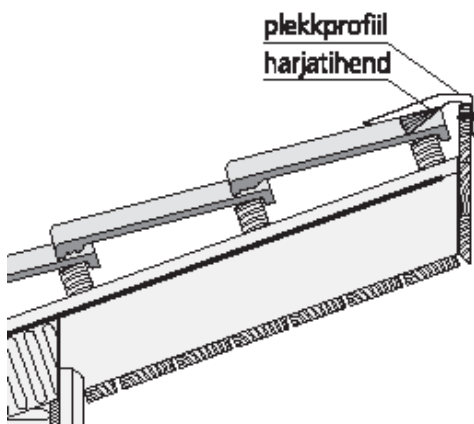
Pilt nr 75

Tegalit ja Turmalin katustel kasutatakse vastavaid pultharjakivisid, algus- ja lõpukivisid. (Pilt nr 76)



Pilt nr 76

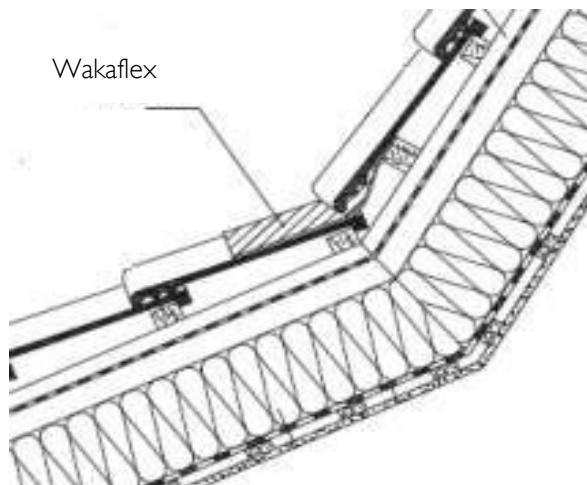
Pultharjad, millel ei ole spetsiaalseid pultkivisid, saab lahendada vastava plekkprofiili ja harjatihendiga (Joonis nr 71).



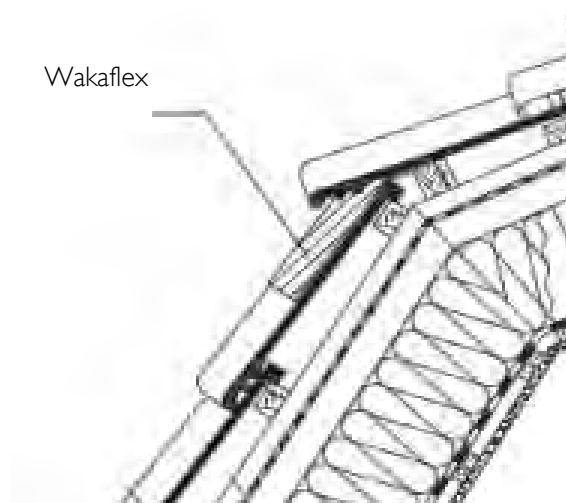
Joonis nr 71

## 20. ERINEVA KALDEGA JA SEINAGA LIITUVAD KATUSED.

Üleminekul ühelt kaldelt teisele kaldenurgale, kasutage Wakaflex tihenduslinti laiusaga 280 või 140 mm. Wakaflex tihenduslinti soovitame paigaldada nii, et ülemine osa jääks ülemise kivi tugiroovi peale.

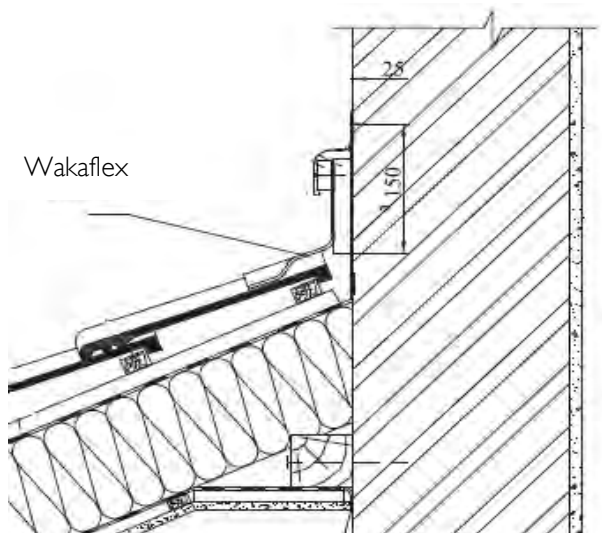


Joonis nr 72

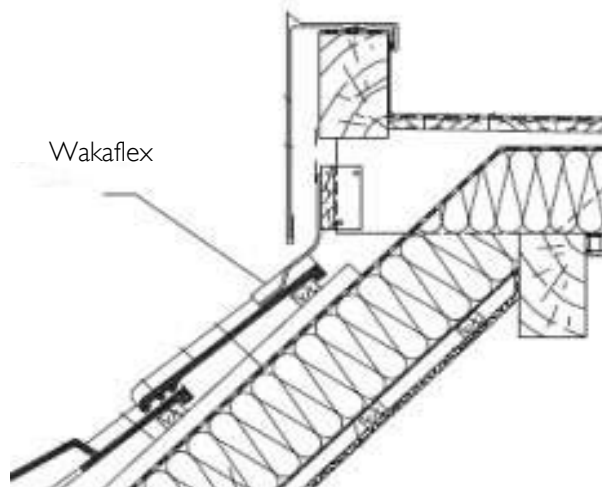


Joonis nr 73

Katuse liitumine seinaga.  
Kasuta antud sõlme lahendamiseks  
Wakaflex tihenduslinti (joonis 74, 75).



Joonis nr 74



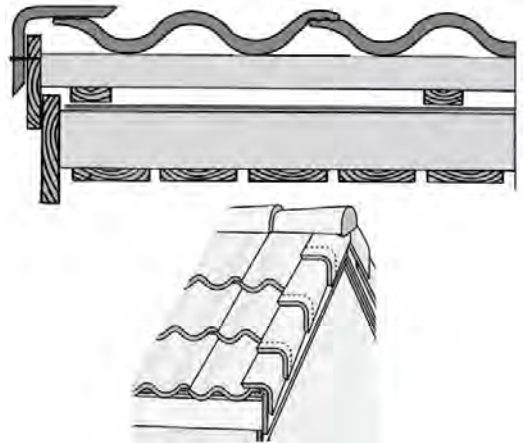
Joonis nr 75

## 21. ÄÄRESÕLMED

Katuste äärte lõpetamiseks on neli head meetodit. Valik peaks lähtuma soovitud lõppilmest ja kasutatavatest katusekividest.

Variant 1: universaalsed äärekivid (ainult Est-Stein betoonkividel)

Kui reakivid on paigaldatud ja rooviotsad on lõigatud ühepikkuseks, kinnita roovi otste külge äärelaud, mis ehitatakse hiljem kokku tuulekasti konstruktsiooniga. Äärelaua kõrgus tuleb sobitada äärekivi ja reakivi järgi nii, et ta kannaks äärekivi ja toetuks reakividele. Äärekive paigaldatakse alt ülesse ja kinnitatakse kahe kruviga.

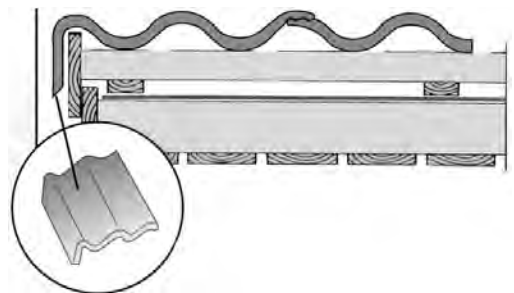


Joonis nr 76

Variant 2: vasakud ja paremad äärekivid

Katuse ehitus algab paremalt parema äärekiviga, edasi kasutatakse standardseid reakive ning vasakul ääres vasakut äärekivi.

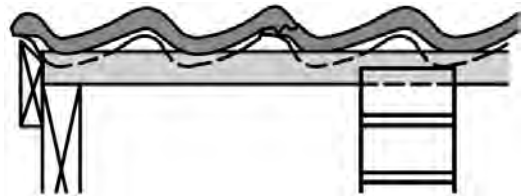
Enne kivide paigaldust kontrolli katuse laiust. Kui see vajab korrigeerimist, tee seda.



Joonis nr 77

Variant 3: topeltlainega reakivid

Kui kasutad topeltlainega katusekive, algab katus reakiviga paremalt, ulatudes aga 1-2 cm üle serva. Selleks, et saavutada ühtne tulemus vasakpoolsel viilul, lõpeta topeltlainelise katusekiviga, mis peab samuti 1-2 cm üle katuse serva ulatuma. Kontrolli katuse laiust. Kui see vajab muutmist, tee seda.

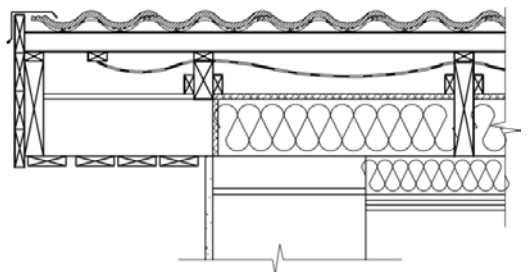


Joonis nr 78

Variant 4: alumiiniumist ääreplekk

Kui kasutad alumiiniumist ääreplekki, peab äärelaud olema samal kõrgusel reakivide laine harjaga.

Ääreplekk kinnitatakse äärelaua külge kruvidega nii, et pleki äär ulatuks katusekivi laine põhja.



Joonis nr 79

## 22. LISATÖÖD

### LÄBIVIIGUD

Monier katusekividele on pakkuda mitmeid erinevaid läbiviigukomplekte, mis sisaldavad läbiviigutihendeid ja kinnitusvahendeid, mida on lihtne paigaldada.

Eri mõõtudega läbiviikude puhul tuleb aluskatte ja läbiviigu tihendamisel kasutada tihenduslinti Flexiroll .

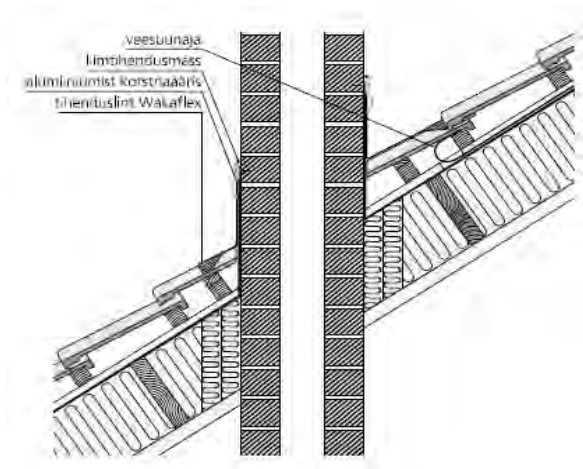


Pilt nr 78

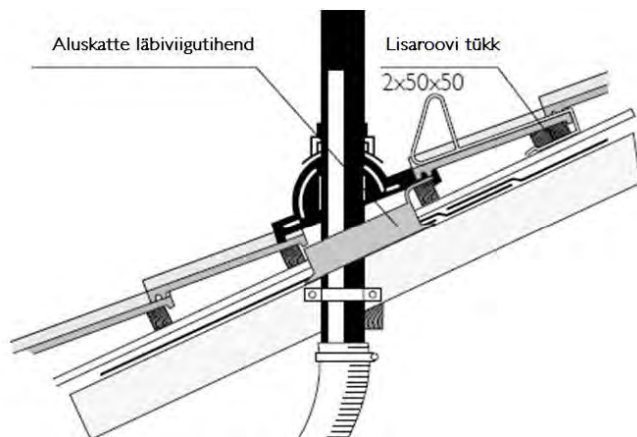


Pilt nr 77

Läbiviikude vormistamiseks katusepinnal (v.a pehmed läbiviigud) kasutage Wakaflex tihenduslinti. Läbiviigud on soovitatav paigaldada võimalikult harja lähedale vältimaks lumekoormust. Katuseakende kohale tuleb paigaldada lumetõke, ventilatsioonikomplekti kohale sobib ka katuseaste.



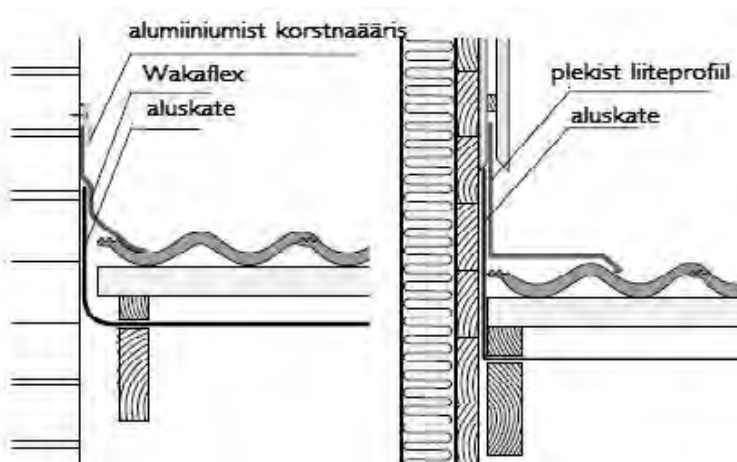
Joonis nr 80



Joonis nr 81

### SEINALIITED

Seinaliited vormistatakse liitepleki või Wakaflex tihenduslindiga. Liiteplekiga on võimalik lahendada katusealuse konstruktsiooni tuulutus.



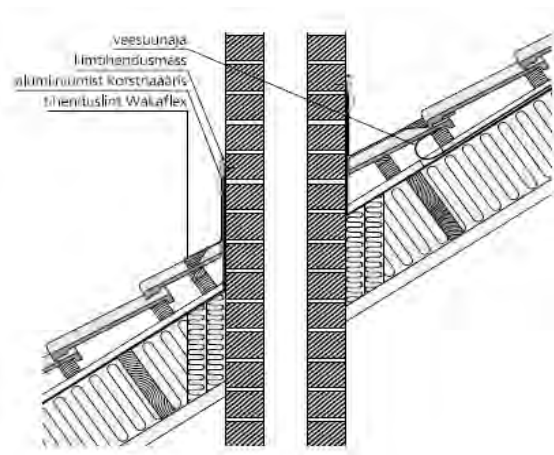
Joonis nr 82

## 23. KATUSE LÄBIVIIGU VORMISTAMINE WAKAFLEX TIHENDUSLINDIGA.

### KORSTNA LÄBIVIIK

Monier pakub korstnatihenduskomplekti, mis sisaldab tihenduslinti Wakaflex 5 m, korstna äärisplekki 4x1,2 m, ms-polümeerliimi, naeltüübleid 16 tk ning paigaldusjuhendit.

Flexiroll tihenduslinti tuleb kasutada aluskatte läbiviikude ja ülespöörete tihendamiseks korstende, luukide, vintskappide ja katuseakende ümber. Läbiviigud soovitame paigaldada võimalikult harja lähedale, et vähendada lumekoormusest tekkivat ohtu läbiviikudele. Kui lumekoormuse oht läbiviigule on suur, tuleb seda turvata ja kaitsta lumetõkkega.



Joonis nr 83



Pilt nr 79

Puhasta pinnad hoolikalt. Arvestuslik riba pikkus on korstna laius pluss ülekate (mõlemalt poolt u. 15 cm) Kandi Wakaflex ning aseta kohale, eemalda kattekile ja suru Wakaflex liimiriba kohalt hoolikalt korstna külge. Seejärel liimi Wakaflex katusekivide külge, esmalt surudes kinni laineharjad ja seejärel lohu kohad. (pildid nr 79-81)



Pilt nr 80



Pilt nr 81





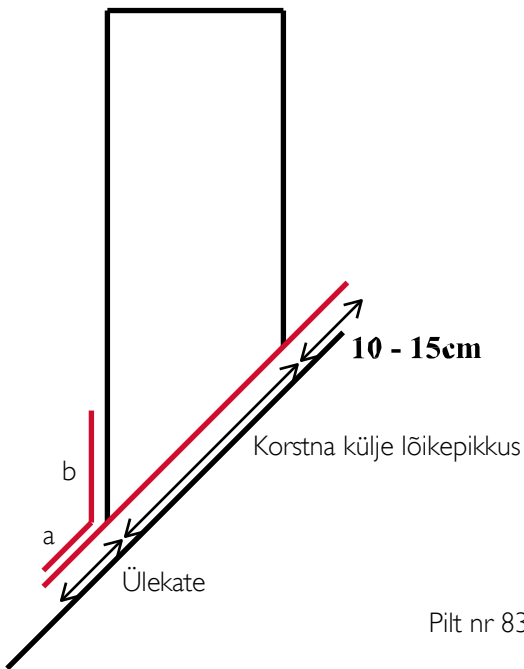
Pilt nr 82

Tee sisselõige umbes 45° nurga all kuni korstna ja katusekatte ristumisribani.

**NBI ÄRA TEE SISSELÕIGET LIIGA SÜGAVALE, ET EI TEIKS AUKU!**

Suru Wakaflex hoolikalt korstna ja katusekatte külge (pilt nr 82).

Külgmise riba pikkuseks on korstna külje pikkus pluss 15 cm ülekatet mõlemast otsast. Enne paigaldamist kandi riba ja seejärel eemalda kaitsekile. Alusta kaitsekile eemaldamist korstnapoolselt küljelt ja seejärel liimi kivide külge. (pildid 83, 84)



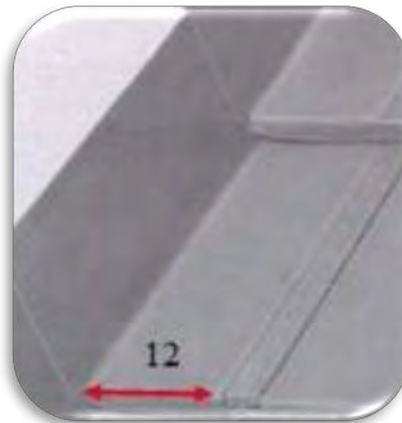
Pilt nr 83



Pilt nr 84

Vertikaalset sisselõiget tehes jätta 20-30 mm varu ümber korstna nurga keeramiseks. (pilt 84)

Tasapinnalisel katusekivil on võimalus kasutada Wakaflex tihenduslinde tükke korstna ääri vormistamiseks. Oluline on, et kivipinnal oleks materjali laius vähemalt 12 cm (pilt 85).



Pilt nr 85



Pilt nr 86

Lõika ära liigne kivilaine põhja jääv osa ning vormista nurgad ümaraks. (pilt nr 86)



Pilt nr 87

Voldi ja vormi lõigatud osa ümber nurga paika. Wakaflexi osad liimuvad omavahel iseenesest. (pilt nr 87).



Pilt nr 88

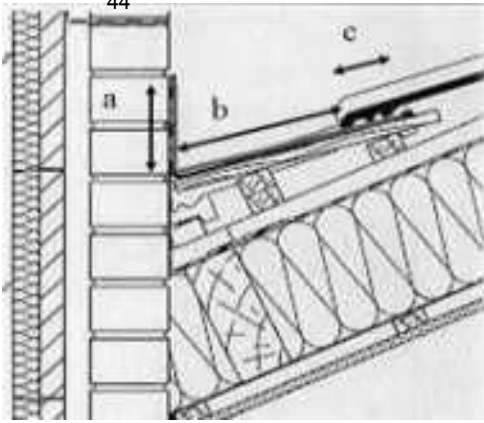
Külje ülaservas tee diagonaalne sisselõige kuni korstnaserva ja katusepinna lõikepunktini. (pilt nr 88)



Pilt nr 89

Korstna tagakülje jaoks on vaja vähemalt 35 cm laiust Wakaflexi riba (15 cm ülespöördele, 10 cm vahe korstnast katusekivideni ning vähemalt 10 cm ülekatet.)

Ühenda 2 riba Wakaflexi üksteisega vähemalt 5 cm ülekattega ning liimi nad kokku (soovitav kasutada käsirullikut) (pilt nr 89).



Joonis nr 89

Korstna tagumise külje katusepinna viimistluseks võib kasutada plaatmaterjali (OSB või vineer) (joonis nr 89)  
Mõõtmed:

- a) Ülespöore korstnale vähemalt **15 cm**
- b) Ülespöörde kaugus kividest vähemalt **10 cm**
- c) Ülekate sõltub katuse kaldest
  - $\alpha < 15^\circ$  --> **20 cm**
  - $\alpha < 22^\circ$  --> **15 cm**
  - $\alpha > 22^\circ$  --> **10cm**



Pilt nr 90

Lüikka korstna taga olev kivirida üles. Voldi laiendatud riba vastavasse kaldesse ning paigalda see korstna taha. (pilt nr 90)



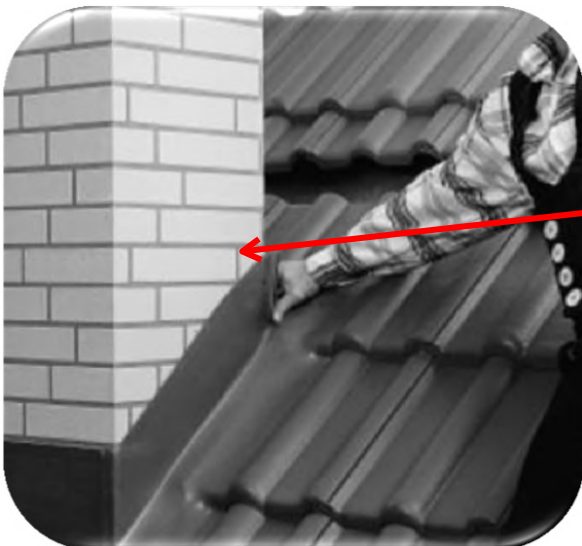
Pilt nr 91

Lõika ära liigsed osad, arvestades ka ümber nurga pööratavat vertikaalset ülekattet 2-3 cm. (pilt nr 91)

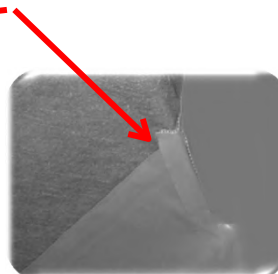
Oluline on hoolikalt kokku liimida nurgäihendused.

Kinnita Wakaflex korstnale ja pressi ülekatted kokku, et tekiks veetihe ühendus. (pildid nr 92-93)

Pööra erilist tähelepanu nurkade veetihedusele.



Pilt nr 92

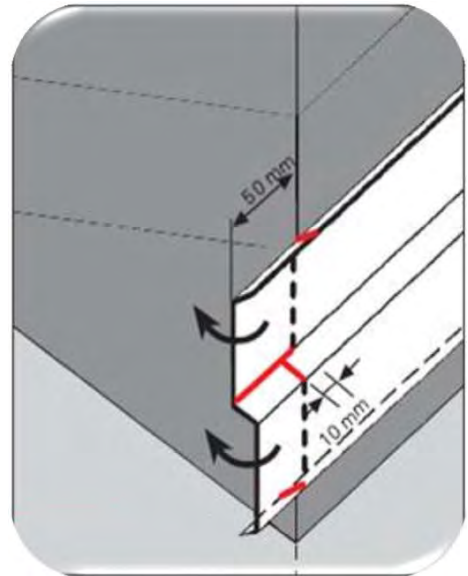


Pilt nr 93



Pilt nr 94

Vormi Wakaflex kivide järgi ja seejärel nihuta kivid oma kohale tagasi (pilt nr 94).



Pilt nr 95

Wakaflexi-korstna ühenduse kaitsmiseks on kohustuslik kasutada spetsiaalset liiteprofiili. (pilt nr 95).



Pilt nr 96

Korstnaäärise ülemise serva ja seinavahe tihendatakse vastava tihendusmastiksiga (näit. M-gliim) (pilt nr 96)



Pilt nr 97

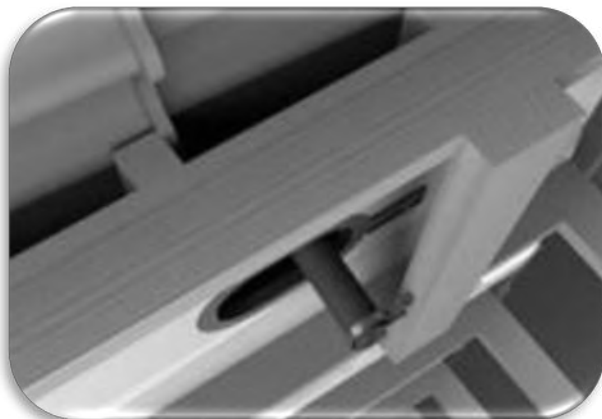
Lõplikult vormistatud läbiviik. (pilt nr 97)

## 24. SOLAR LÄBIVIIG BETOONKIVIDELE

Päikesepaneeli torustik peab olema kinnitatud sarikate külge kasutades täiendavaid klambreid.



Solar läbiviiku kasutades on väga lihtne viia päikesepaneeli torustikku läbi kivituse. Üks läbiviigu kivi on piisav kahe toru läbitoomiseks. Läbiviigu kivi asendatakse reaktiviga. Komplektis on kaasas aluskattest läbiviik.



Pilt nr 98



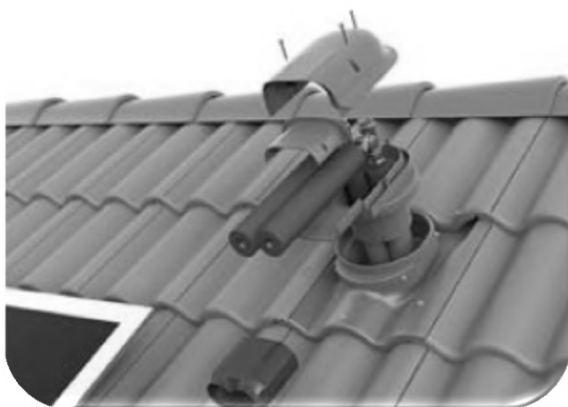
Pilt nr 99



Pilt nr 100

Kui torud on läbiviigu kaudu välja veetud, paigalda alumine osa oma kohale. Seejärel aseta pealmine osa ja kinnita see kolme kruviga vastavatest kohtadest.

Vajadusel saab läbiviiku keerata küljelt küljele 90 ° nurga all.



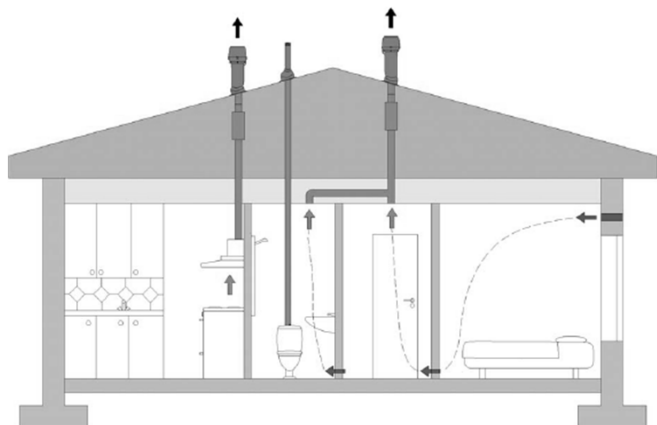
Pilt nr 101



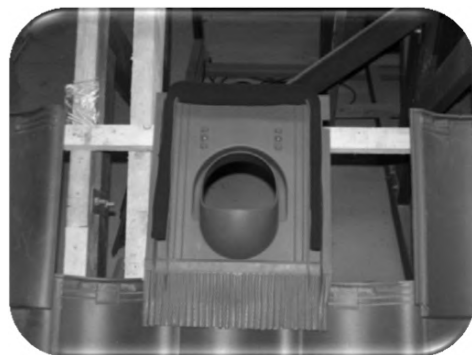
Pilt nr 102

## 25. VENTILATSIOONILÄBIVIIK UNI.

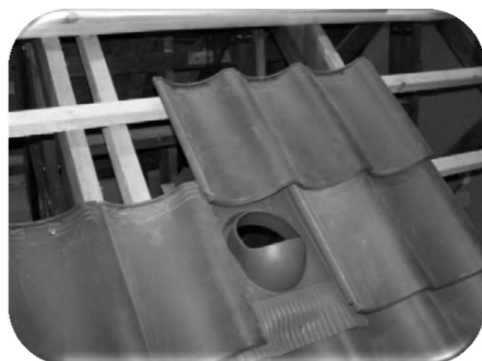
See universaalne läbiviik sobib kõikide katusekivi tüüpidega: nii betoonist- kui savist katusekividega (pildid 103-108). Toodetakse  $\varnothing 110$ ,  $\varnothing 125$ ,  $\varnothing 160$ ,  $\varnothing 200$ ,  $\varnothing 250$  mm läbimõõduga läbiviike. Maksimaalne kalle antud läbiviikudel on  $55^\circ$ . Läbiviigu komplekt sisaldab kõiki vajalikke tarvikuid ja juhendit.



Joonis nr 76



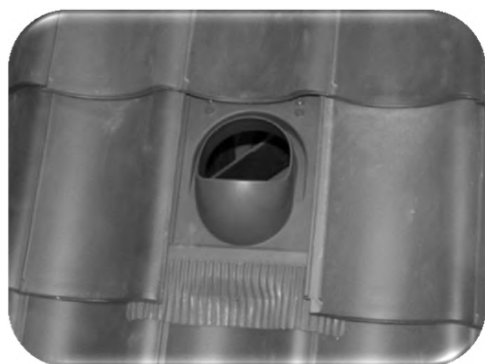
Pilt nr 103



Pilt nr 104



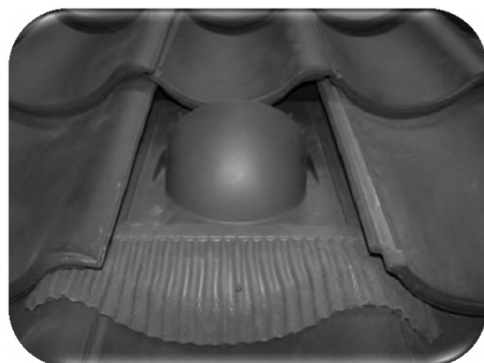
Pilt nr 108



Pilt nr 105



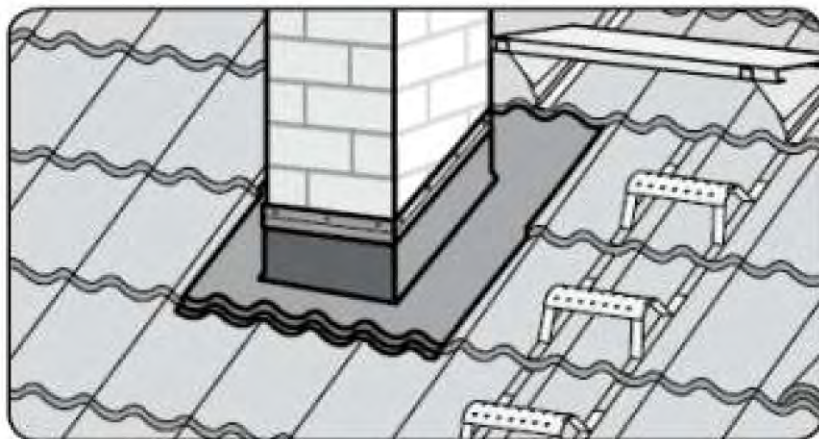
Pilt nr 107



Pilt nr 106

## OHUTUSNÕUDED KALDKATUSTEL

Igal majaomanikul lasub vastutus katuse ohutuse ees. Vara omanikuna olete vastutav kõigi eest, kes teie katusel töökohustusi on täitmas. Nemed vajavad ohutusvarustust ja võivad selle puudumisel keelduda katusele mnemast. Järgige ka seadusi ja ehitusnõudeid, mis käsitlevad katuse turvavarustust.



Joonis nr 77



Pilt nr 107

## TÖÖRIETUS JA TURVAVARUSTUS.

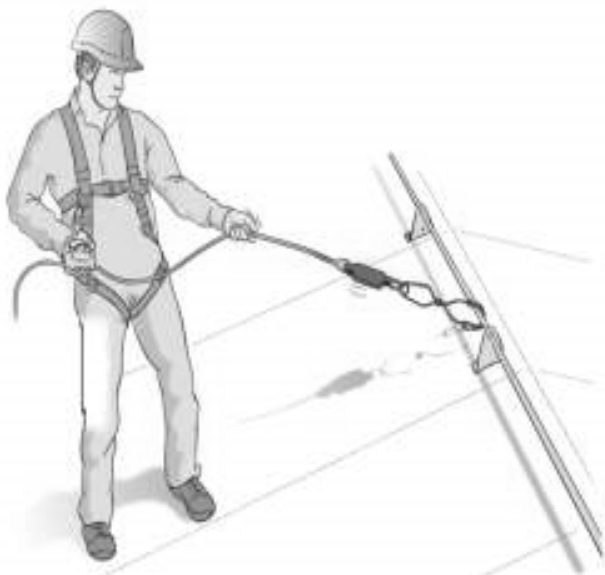


Personaalsed kaitsevahendid.

Katustel töötades on kohustuslik kasutada kaitserakmeid ehk täisrakmeid.

Täisrakmeid on mitmesuguse kujuga. Katusetöödeks sobivatel rakmetel on rinnal ja selja ülaosas ohutusköite kinnitamiseks terasrõngad. Mõnedel rakmetel on kinnituskoht küljel, kust see võimaliku kukkumise korral seljale jookseb. Täisrakmed võivad olla ka rõivaste külge õmmeldud.

Ohutusköiele võib paigaldada püüdmissaadmed, näiteks kukkumise amortisaatorid või kaitseplokid. Püüdmissaadmed absorbeerivad kukkumisel tekkivat šokikoormust. Kaitseplokk on tavalikumise korral avatud, kuid sulgub järsu tõmbe, näiteks kukkumise korral. Ärge kasutage katusetöödel kaitsevööd. Juba 0,5 m kõrguselt vabalingemine tekitab kehale suure koormuse. Kaitsevööd kandev isik jääb kukkumise korral kõhu- või selgapidi vöö sisse rippuma, samuti võib viga saada rinnakorv.







Ehitustegevuse nõudeid sätestav määrus kohustab koostama tööohutuse plaani ja nõuab riskide hindamist. Kui katuse kalle on üle 15 kraadi ja katuseräästas kõrgem kui 2 meetrit, tuleb paigaldada kaitsepiire või ohutusvõrk. Kui töö iseloomu tõttu on vaja kasutada turvarakmeid ja ohutusvööd, siis tuleb need kinnitada ohutustrossidega, köitega või kasutada teisi julgestusmeetodeid.

Ehitustöödel on kohustuslik kasutada turvajalanõusid.



Kui ehituskiivri kandmine on juba muutunud iseenesest mõistetavaks, siis kaitseprillide kasutamine veel mitte. Kui vanusegrupis 16-44 aastat moodustab silmatraumade osakaal umbes 30% õnnetustest, siis üle 45 aastastel vaid 10% õnnetuste koguhulgast. Põhjus: vanusega suureneb optilisi prille kasutavate inimeste hulk. Kasutage kiivrit millele on lisatud silmakaitse. Eeliseks tavaliste prillide ees on selle kasutamismõeldis igas olukorras, sest prillid on kinnitatud kiivri sisemusse.



## TERMINITE SELETUS

- Hingav katuse aluskate - avatud difusiooniga, auru läbilaskev aluskate mis sobib ka tuuletõkkeks.
- Mittehingav aluskate- suletud difusiooniga, auru mitte läbilaskev aluskate.
- Distantliist - on liist aluskatte ja kivi roovi vahel tuulutuse tagamiseks.
- Roov - on materjal mille peale paigaldatakse katusekivid.
- Hari - katuseharjaks nimetatakse katuse kõige ülemist (horisontaalset) piirjoont.
- Räästas - räästaks nimetatakse katusepinna alumist (horisontaalset) piirjoont.
- Katuseäär - katuseääred on katusepinna vasak või parempoolne vertikaalne joon.
- Kaldhari - kaldharjad on kahe kaldkatusepinna välimised ristumisjooned.
- Neel - neelud on kahe kaldkatusepinna sisemised ristumisjooned.

## Katus väljast

- Kas aluskatte valik ja paigaldus on õiged?
- Kas roovid on õiges mõõdus?
- Kas tuulutusliist ja roovid on õigesti paigaldatud?
- Kas katusekivid on õigesti paigaldatud?
- Kas kivid on korrektselt lõigatud?

## Tihendamine

- Kas harjatihend on paigaldatud vastavalt juhendile?
- Kas neel on paigaldatud vastavalt juhendile?
- Kas linnutõke on räästaroovidele paigaldatud vastavalt juhendile?
- Kas veekindlus on läbiviikudel kontrollitud?

## Ohutus

- Kas katusele on paigaldatud katuseastmed vastavalt juhendile?
- Kas ohutusrakmete kinnituskoht (turvakonks) on paigaldatud vastavalt juhendile?
- Kas käigusillad on paigaldatud vastavalt juhendile?
- Kas lumeohutuse tooted on paigaldatud sellises mahus, mida nõuavad hea ehitustava ja seadused vastavalt juhendile?
- Kas kõik tooted on paigaldatud juhenditele vastavalt?

## Kinnitused

- Kas katusekivid on kinnitatud vastavalt Monier OÜ paigaldusjuhendile?
- Kas harjakivid on paigaldatud vastavalt Monier OÜ paigaldusjuhendile?

## Ventilatsioon

- Kas on kasutatud sobivaid tuulutusliiste (vt juhend)?
- Kas läbiviigid on paigaldatud vastavalt juhendile?
- Kas kõik mitteventileerivad katuseosad on varustatud ventilatsiooniavadega? (vt juhend)

---

ALLKIRI

---

NIMI

---

FIRMA

---

KOHT

---

AEG