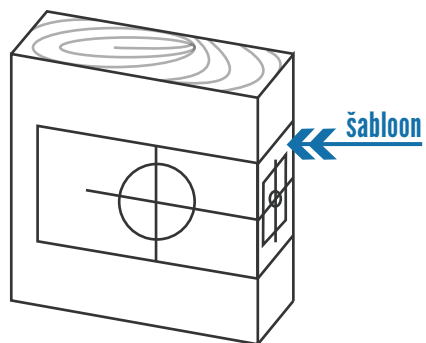


NUPPLUKU PAIGALDUSJUHEND

valnes®

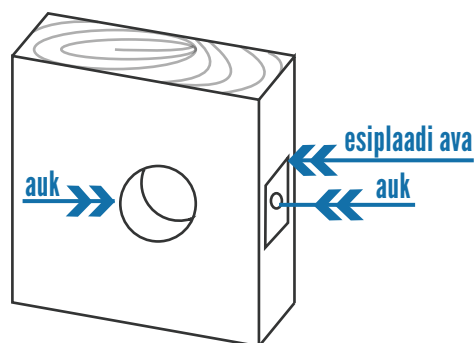
Turvalisem elu

1 UKSE MÄRKIMINE

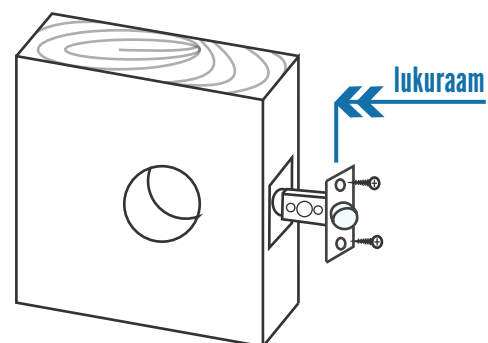


Märgi šabloonil abil luku koht ja puuri

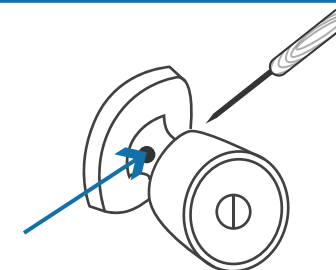
2 AUKUDE PUURIMINE



3 LUKURAAMI PAIGALDAMINE

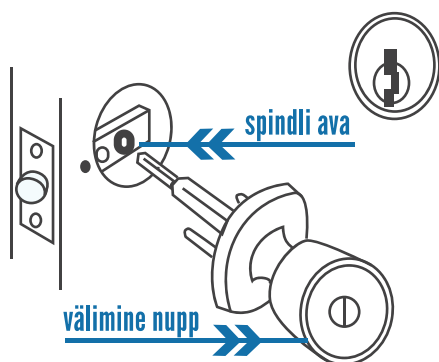


4 NUPU JA KATTE EEMALDAMINE



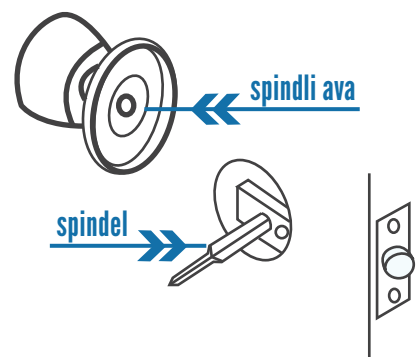
*Hülssideta nupu pool
Nupu keeramisel leia avast fiksaator, vajuta see terava eseme abil alla ja samal ajal eemalda nupp ja kate.

5 VÄLIMISE NUPU PAIGALDAMINE

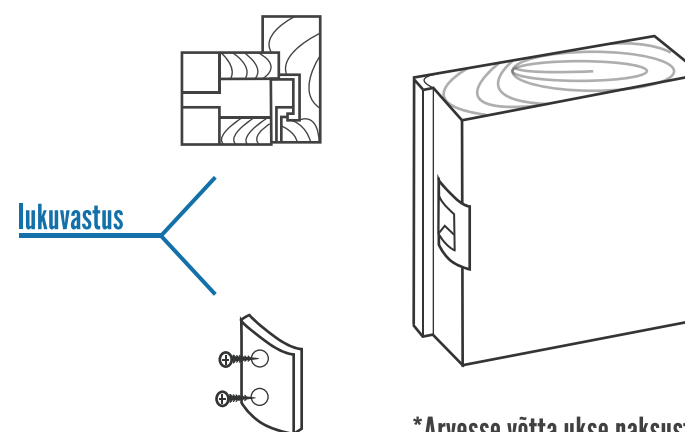


*Luku ava peab olema püstises asendis

6 VÄLIMISE NUPU PAIGALDAMINE



7 LUKUVASTUSE PAIGALDAMINE



*Arvesse võtta ukse paksust