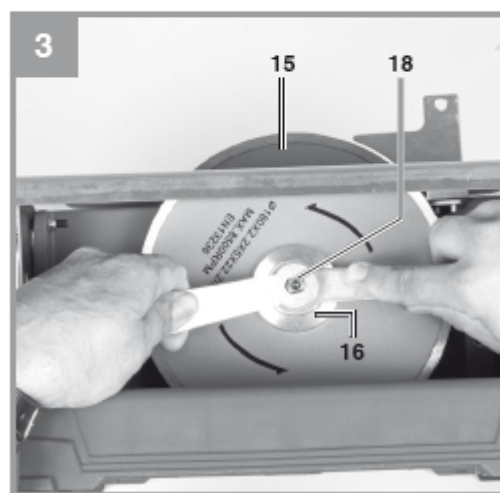
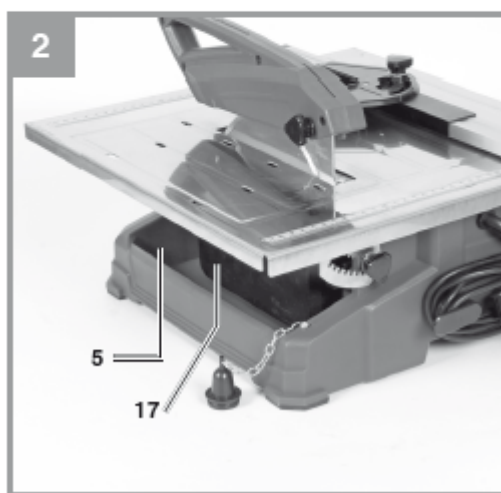
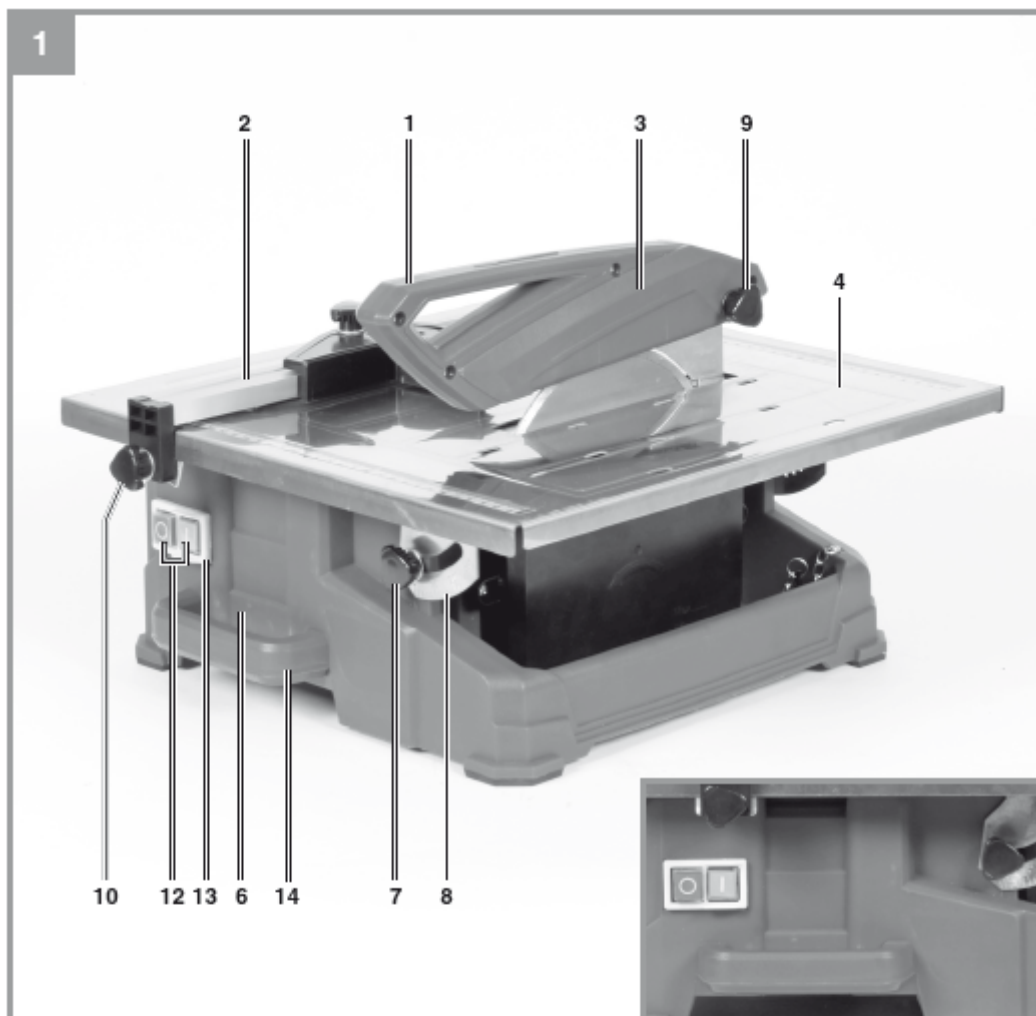
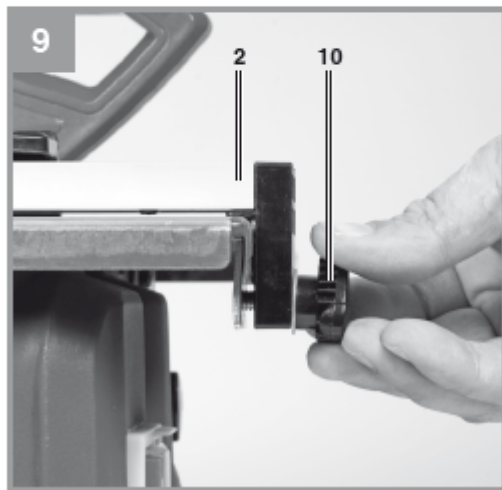
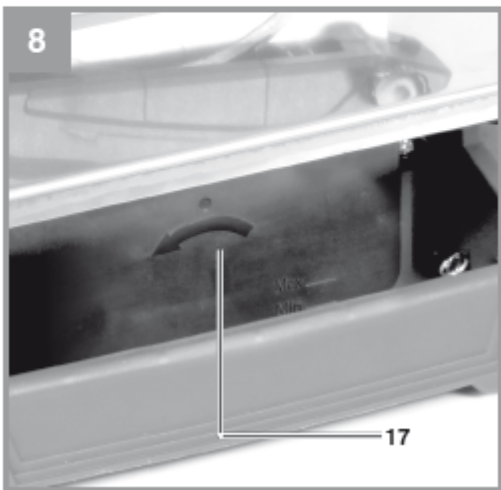
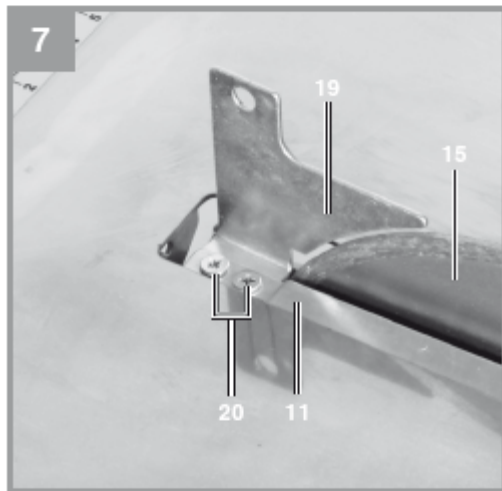
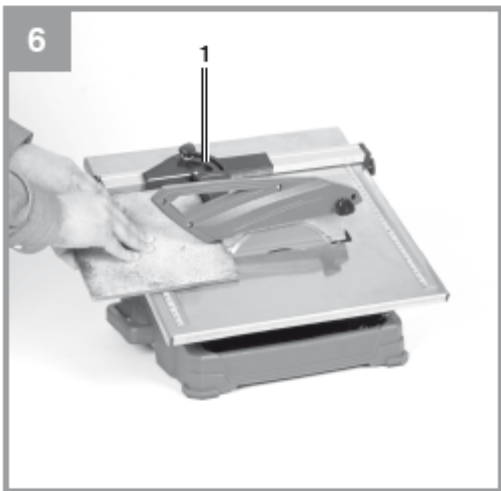
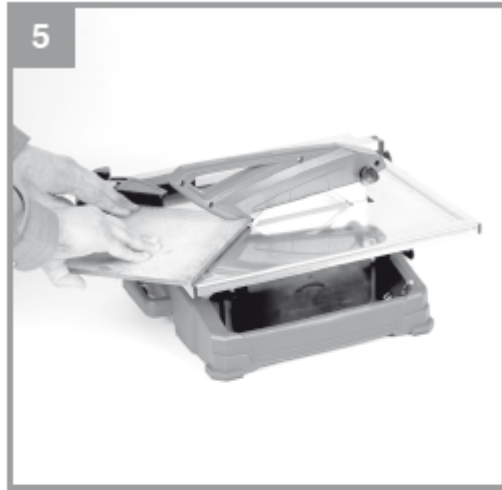
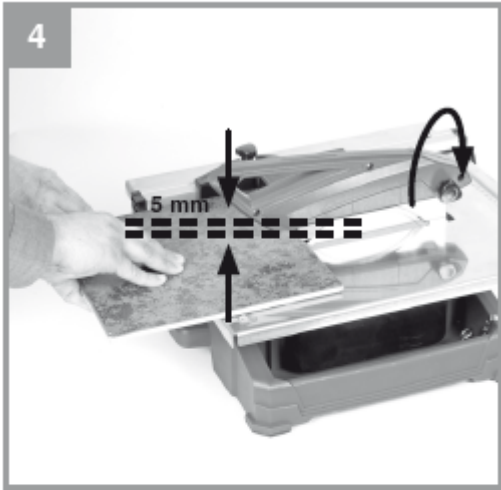


Kasutusjuhend

Plaadilõikepink









Oht! Kehavigastuste ohu vähendamiseks lugege kasutusjuhised hoolikalt läbi.



Ettevaatust! Kandke kõrvaklappe. Müra võib kuulmist kahjustada.



Ettevaatust! Kandke tolmumaski. Puidu ja muude materjalide töötlemisel võib tekkida tervisele kahjulikku tolmu. Ärge kunagi kasutage seadet asbesti sisaldavate materjalide töötlemiseks.



Ettevaatust! Kandke kaitseprille. Töötamise käigus tekkinud sädemed ning seadme paisatud laastud, saepuru ja tolm võivad põhjustada nägemiskahjustusi.



Oht! Vigastuste oht löikamise tõttu



Ettevaatust! Segmenteeritud teemantlõikeketast ei tohi kasutada

Oht!

Kehavigastuste ja seadme kahjustuste vältimiseks järgige seadme kasutamisel ettevaatusabinõusid. Enne seadme kasutamist lugege hoolikalt läbi kogu kasutusjuhend ja ohutuseeskirjad. Hoidke juhendit kindlas kohas, et vajalik teave oleks alati käeulatuses. Kui te annate seadme kellelegi teisele, andke kaasa ka kasutusjuhend ja ohutuseeskirjad. Tootja ei vastuta nende juhiste ja ohutuseeskirjade eiramisest tingitud kahjustuste ega vigastuste eest.

1. Ohutuseeskirjad

Asjakohase ohutusteabe leiata kaasasolevast voldikust.

Oht!

Lugege läbi kõik ohutuseeskirjad ja juhised. Ohutuseeskirjade ja juhiste eiramine võib põhjustada elektrilööki, tulekahju ja/või raskeid kehavigastusi.

Hoidke kõik ohutuseeskirjad ja juhised edaspidiseks kasutamiseks kindlas kohas alles.

2. Seadme osad ja tarnekomplekt

2.1 Seadme osad

1. Nurgatugi
2. Rööpjuhik
3. Kettakaitse
4. Lõikelaud
5. Veevann
6. Kere
7. Nurga seadistamise haardekruvi
8. Kaldlõigete skaala
9. Lõikeketta kaitse haardekruvi
10. Rööpjuhiku pöidlakruvi
11. Kaitsetera hoidik
12. Toitelüliti
13. Lüliti ümbris
14. Kandekäepide
15. Teemantlõikeketas
16. Välimine äärik
17. Külgmise kate
18. Mutter
19. Kaitsetera
20. Kaitsetera hoidiku kinnituskruvid

2.2 Tarnekomplekt

Veenduge loendi alusel, et tarnekomplektis oleks kõik vajalikud osad. Kui mõni osa on puudu, pöörduge hiljemalt 5 tööpäeva jooksul pärast kauba ostmist teeninduskeskusesse või kauplusesse, kust te seadme ostsite, ja esitage kehtiv ostukviitung. Vaadake ka kasutusjuhendi lõpus esitatud hooldusteabes olevat garantiitabelit.

- Avage pakend ja võtke seade ettevaatlikult välja.
- Eemaldage pakkematerjal ning pakke- ja/või transporditoed (kui on olemas).
- Veenduge, et tarnekomplekt sisaldaks kõiki loetletud osi.
- Veenduge, et seadmel ja tarvikutel ei oleks transpordikahjustusi.
- Võimaluse korral hoidke pakend vähemalt garantiiaja lõpuni alles.

Oht!

Seade ja pakkematerjal ei ole laste mänguasjad. Ärge lubage lastel kilekottide, fooliumi või pisiosadega mängida. Osade allaneelamis- või lämbumisoht!

- Kasutusjuhend
- Ohutusjuhised

3. Tehnilised andmed

Vahelduvvoolumootor 220–240 V~ 50 Hz
Mootori nimivõimsus800 W S2 10 min
Mootori pöörlemisagedus..... 2950 p/min
Isolatsioonimaterjali klass Klass F
KaitsetüüpIPX4
Kaitseklass I
Lõikepikkus Piiramatu
Kaldlõike pikkus Piiramatu
Lõikekõrgus 90° juures 34 mm
Lõikekõrgus 45° juures 14 mm
Lõikelaua mõõtmed..... 395 mm × 385 mm
Teemantlõikeketas.... Ø 180 mm × Ø 25,4 mm
Mass9,2 kg

Koormustegur S2 10 min (katkendlik perioodiline töö) tähendab, et mootorit ei või nimivõimsusel (800 W) pidevalt kasutada kauem kui tehniliste andmete sildil ettenähtud aja jooksul (sisselülitatud aeg 10 minutit). Selle ajapiirangu ületamisel tekib mootoris ülekuumenemine. Väljalülitatud olekus jahtub mootor uuesti lähtetemperatuurini.

Tühikäigu pöörlemissagedus

L_{pA} helirõhutase 73 dB(A)
L_{WA} helivõimsuse tase 86 dB(A)

Hoidke müraheide ja vibratsiooni võimalikult väike.

- Kasutage ainult laitmatus töökorras olevaid seadmeid.
- Hooldage ja puhastage seadet korrapäraselt.
- Kohandage oma tööviisi seadme omadustega.
- Ärge koormake seadet üle.
- Laske seadet vajaduse korral hooldada.
- Lülitage seade välja, kui seda ei kasutata.

Ettevaatust!

Jääkohud

Ka siis, kui kasutate elektritööriista nende juhiste kohaselt, jäävad jääkohud alati püsima. Seadme ehituse ja kujunduse tõttu võivad tekkida järgmised ohud.

1. Kopsukahjustus juhul, kui ei kanta sobivat tolmumaski.
2. Kuulmiskahjustus, kui ei kanta sobivat kuulmiskaitsevahendit.
3. Käte ja õlavarre vibratsioonist tulenev tervisekahjustus, kui seadet kasutatakse pikka aega või see ei ole korralikult suunatud või hooldatud.

4. Oluline teave

Lugege kasutusjuhendit hoolikalt ja järgige esitatud juhiseid. Juhistega tutvumine on oluline, et viia end kurssi seadme, selle otstarbekohase kasutuse ja ohutuseeskirjadega.

Oht!

Ohutuse tagamiseks ei tohi plaadilõikepink kasutada lapsed, alla 16-aastased noored või teised isikud, kes ei ole kasutusjuhendit lugenud.

5. Ettenähtud kasutus

Plaadilõikepink on ette nähtud olenevalt masina suurusest väikeste ja keskmise suurusega plaatide (glasuur-, keraamilised plaadid vms) standardseks lõikamiseks. Seda ei tohi kasutada puidu või metalli lõikamiseks.

Masinat tuleb kasutada ainult ettenähtud otstarbel. Seadme kasutamine muul otstarbel ei ole lubatud. Väärkasutusest tulenevate kahjude ja/või vigastuste eest vastutab üksnes kasutaja/käitaja, mitte tootja. Masinat tohib kasutada üksnes sobivate lõikeketastega. Saekettaid ei tohi kasutada. Ohutus- ja kokkupanekujuhiste ning kasutusjuhendis sisalduvate nõuannete ja juhiste järgimine kuulub samuti ettenähtud kasutuse alla. Kõik isikud, kes seadet kasutavad ja hooldavad, peavad olema kasutusjuhendiga tutvunud ja teadlikud masina võimalikest ohtudest. Peale selle tuleb järgida piirkonnas kehtivaid õnnetuste ennetamise eeskirju ning kõiki muid üldisi töötervishoiu ja tööohutuse eeskirju. Tootja vastutus kaotab kehtivuse, kui masinat on mis tahes viisil muudetud, ja seega tootja ei vastuta muudatuste tagajärjel tekkinud kahjude eest. Isegi siis, kui seadet kasutatakse nõuetekohaselt, ei ole võimalik teatavaid riskitegureid vältida. Seadme ehituse ja kujunduse tõttu võivad tekkida järgmised ohud:

- kontakt teemantlõikekettaga kohtades, kus see ei ole kaetud;
- kontakt teemantlõikekettaga, kui see pöörleb;
- lõikekettalt eemale paiskuvad defektsed teemantotsad;
- tooriku ja selle osade tagasilöök vale käsitlemise tõttu;
- kuulmiskahjustus sobivate kuulmiskaitsete mitte kandmise korral.

Pange tähele, et meie seadmed ei ole ette nähtud äriliseks, kaubanduslikuks ega tööstuslikuks kasutamiseks. Kui seadet kasutatakse tööstuslikul, kaubanduslikul või ärilisel otstarbel või ka nendega võrdväärsel eesmärkidel, kaotab garantii kehtivuse.

6. Enne seadme kasutamist

- Masin tuleb üles seada sellisesse asukohta, kus see seisab kindlalt, nt tööpingile, või see tuleb kinnitada tugeva aluse külge.
- Enne masina sisselülitamist peavad kõik katted ja ohutusseadised olema nõuetekohaselt paigaldatud.
- Teemantlõikeketas peab saama vabalt pöörelda.
- Enne toitelüliti vajutamist veenduge, et teemantlõikeketas oleks õigesti paigaldatud ja masina liikuvad osad töotaksid sujuvalt.
- Enne masina ühendamist vooluvõrku veenduge, et andmesildil olevad andmed vastaksid vooluvõrgu andmetele.
- Enne masina kasutamist kontrollige kõiki osi kahjustuste suhtes ja vahetage kõik kahjustatud osad välja. Osade või tarvikute vahetamisel järgige alati kasutusjuhendis toodud juhiseid.
- Optimaalse jõudluse ja suurima ohutuse tagamiseks hoidke masin alati puhtana.
- Kontrollige masina kaablit korrapäraste ajavahemike tagant.
- Kui masin töötab, kontrollige kuluosi ja osade kinnitusi, mis võivad olla lahti tulnud, ning kontrollige, kas kõik tarvikud on õigesti paigaldatud.
- **Märkus. Plaadilõikepink on mõeldud veega kasutamiseks.**
- Kontrollige iga kord enne lõikamise alustamist, et veetase oleks piisavalt kõrge, et katta lõikeketta teemantosa, ja kontrollige seda ka lõikamise ajal. Lisage jahutusvesi otse vanni.

6.1 Kokkupanek (joonis 1/9)

Pange seade kokku, nagu on näidatud joonistel 1/2/3/7/9.

6.2 Teemantlõikeketta vahetamine (joonis 2/3)

Kulunud lõikeketta vahetamiseks toimige järgmiselt.

- Kõigepealt tõmmake toitepistik välja.
- Eemaldage külmine kate (17).
- Kasutage mootrivõlli blokeerimiseks 8 mm vastuhoidikut.
- Keerake ketta äärikul (16) olev lukustusmutter (18) 19 mm mutrivõtmeega lahti.

- Pärast lõikeketta eemaldamist puhastage ketta äärik põhjalikult.
- Asetage puhastatud äärikule uus teemantlõikeketas, paigaldage välimine äärik (16) ja kinnitage mutriga (18).
- Kinnitage uuesti külmine kate (17).

Kontrollige, et teemantlõikeketas pöörleks õiges suunas.

6.3 Pealmise kettakaitse reguleerimine (joonis 4)

- Liigutage kettakaitse umbes 5 mm kõrgusele plaadi kohale, mida soovite lõigata. Lukustage kettakaitse (3) haardekruviga (9) kohale, nagu on näidatud joonisel 1.
- **Märkus.** Masinal on segmenteerimata servaga lõikeketas.

6.4 Jahutusvee paagi täitmine (joonis 8)

- Täitke paak kuni märgistusteni (joonis 8).

7. Kasutamine

Oluline! Kui lõikeketas kiilub kinni, lülitage seade välja ja lahutage vooluvõrgust ning alles seejärel tohib tooriku eemaldada.

7.1 Ühtlane lõikamine (joonis 1/4)

- Määrake lõikelaius rööpjuhikuga (2) ja lukustage see pöidlakruvidega (10) kohale. Tooriku laiust saab lugeda skaalalt.
- Diagonaalsete lõigete (45°) jaoks kasutage nurgatuge (1).
- Joonisel 4 on näidatud käte õiget asendit ühtlase lõikamise ajal. Edasiliikumise kiirus ei tohi ületada ketta lõikevõimet. Sellega tagatakse, et materjal ei tule tooriku küljest lahti, sest see võib põhjustada õnnetusi või tekitada vigastusi.

Märkus. Kontrollige pidevalt veetaset

7.2 45° kaldlõigete tegemine (joonis 6)

- Seadke laud sellisesse asendisse, nagu on näidatud joonisel 6 ja lukustage see käepidemetega (7) kohale. Asetage plaat glasuuritud poolega tööpinnale ja veenduge, et teemantlõikeketas ei puutuks plaadi glasuuriga kokku. Vajaduse korral parandage lõike asendit.
- Joonisel 6 on näidatud käte õiget asendit 45° kaldlõike tegemise ajal. Parema käsi hoiab toorikut teemantlõikekettaga kontaktis, samal ajal kui vasak käsi lükkab toorikut ettepoole. Edasiliikumise kiirus ei tohi ületada ketta lõikevõimet. Sellega tagatakse, et materjal ei tule tooriku küljest lahti, sest see võib põhjustada õnnetusi või tekitada vigastusi.

7.3 Toitelüliti (joonis 1)

- Seadme sisselülitamiseks vajutage toitelüliti (12) nuppu „I“.
- Seadme väljalülitamiseks vajutage toitelüliti (12) nuppu „0“.

8. Toitekaabli vahetamine

Oht!

Kui seadme toitekaabel on kahjustatud, peab selle ohtude vältimiseks välja vahetama tootja või teda esindav klienditeenindus või sarnase kvalifikatsiooniga isik.

9. Puhastamine, hooldus ja varuosade tellimine

Oht!

Enne mis tahes puhastamist tõmmake pistik alati pistikupesast välja.

9.1 Puhastamine

- Hoidke kõik ohutusseadised, tuulutusavad ja seadme kere võimalikult puhta ja tolmuvabana. Pühkige seadet puhta riidelapiga või puhuge madala rõhuga suruõhuga.
- Soovitav on puhastada seadet iga kord pärast kasutamise lõpetamist.
- Puhastage seadet korrapäraselt lahjas seebivees niisutatud lapiga. Ärge kasutage puhastamiseks pesuaineid ega lahusteid, sest need võivad rikkuda seadme plastosi. Ärge laske veel seadmesse tungida. Vee tungimine elektriseadme sisse suurendab elektrilöögiohtu.

9.2 Hooldus

Seadme sisemuses pole ühtki erihooldust vajavat osa.

9.3 Varuosade tellimine

Varuosade tellimisel on vaja esitada järgmised andmed:

- seadme mudel;
- seadme tootekood;
- seadme tunnusnumber;
- nõutud varuosade tootekood. Kehtivad hinnad ja teabe leiate veebisaidilt www.isc-gmbh.info

10. Kõrvaldamine ja ringlussevõtt

Transpordikahjustuste vältimiseks on seade tarnitud pakendis. See pakend on tooraine ja seetõttu saab seda uuesti kasutada või tooraineringlusse tagasi viia.

Seade ja selle tarvikud koosnevad mitmesugustest materjalidest, nagu metall ja plast. Kõrvaldage kahjustatud osad kui erijäätmed. Küsige nõu edasimüüjalt või kohalikust omavalitsusest.

11. Hoiustamine

Hoidke seadet ja tarvikuid lastele kättesaamatuna pimedas ja kuivas kohas külmumistemperatuurist kõrgemal temperatuuril. Parim hoiutemperatuur on vahemikus 5 kuni 30 °C. Hoidke elektritööriista originaalpakendis.

12. Transport

Kui soovite seadme teise kohta viia, lahutage see vooluvõrgust ja pange üles uude kohta, kus soovite seda kasutada.



Ainult Euroopa Liidu riikidele

Ärge visake katkisi elektritööriistu olmeprügi hulka.

Euroopa Liidu direktiivile 2012/19/EL elektri- ja elektroonikaseadmete jäätmete kohta ja riigisisestele kohaldustele vastamiseks tuleb kasutatud elektritööriistad koguda eraldi kokku ja kõrvaldada keskkonnale ohutul viisil, viies need näiteks ette nähtud kogumiskohta.

Ringlussevõtu alternatiiv tagasisaatmisnõudele.

Elektriseadme omanik on kohustatud omandisuhte lõppemisel alternatiivina tagasisaatmisele aitama kaasa korralikule ringlussevõtule. Seega võib vana seadme loovutada ka ringlussevõtu kogumiskohta, mis korraldab selle kõrvaldamise riikliku ringlussevõtu- ja jäätmekäitluseeskirjade järgi. See ei puuduta vanade seadmete elektrikomponentideta tarvikuid ega abivahendeid.

Tootedokumentatsiooni ja kaasasolevate dokumentide (või selle osade) kordustrukk või muul viisil paljundamine on lubatud ainult iSC GmbH loal.

Tehnilised andmed võivad muutuda

Teenindusteave

Meil on pädevad teeninduspartnerid kõikides garantiisertifikaadis nimetatud riikides, mille kontaktandmed leiate ka garantiisertifikaadist. Need partnerid aitavad teid kõigis teenindusküsimustes, nagu parandustööd, varu- ja kuluosade või kulumaterjalide ostutellimused.

Pidage meeles, et selle seadme järgmised osad kuluvad hariliku kasutamise käigus loomulikult ja seetõttu on need osad vajalikud kulumaterjalina.

Liik	Näide
Kuluosad*	
Kulumaterjal*	Lõikekettad
Puuduvad osad	

* Ei kuulu tingimata tarnekomplekti.

Puuduste või tõrgete ilmnemisel teavitage nendest veebisaidil www.isc-gmbh.info. Esitage kindlasti oma mure täpne kirjeldus ja vastake igal juhul järgmistele küsimustele.

- Kas seade on üldse töötanud või oli see algusest peale katki?
- Kas te märkasite enne purunemist mingeid ilminguid või puudusi?
- Milles seisneb teie arvates seadme rike (selle põhitunnus)? Kirjeldage riket.

Garantiisertifikaat

Hea klient!

Kõik meie tooted on allutatud laitmatu seisukorra tagamiseks rangele kvaliteedikontrollile. Kui sellest hoolimata ilmneb teie seadmel tõrge, võtke meie teenindusosakonnaga ühendust sellel garantiikaardil näidatud aadressil. Võite pöörduda meie poole ka telefoni teel, kasutades näidatud teenindusnumbrit. Palun arvestage garantiinõude esitamisel alljärgnevate tingimustega.

1. Need garantiitingimused kehtivad ainult tarbijatele, st füüsilistele isikutele, kes ei kavatse seda toodet kasutada oma äritegevuseks ega füüsilisest isikust ettevõtjana. Need garantiitingimused reguleerivad lisagarantiiteenuseid, mida allpool nimetatud tootja lubab oma uute toodete ostjatele peale nende seaduslike garantiioiguste. Teie seaduslikke garantiinõuete õigusi ei piirata selle garantiiga. Meie garantii on teile tasuta.
2. Garantiiteenused hõlmavad ainult selle toote materjalidest või tootmisvigadest tingitud puudusi, mille olete ostnud allpool nimetatud tootjalt, ja piirduvad tootja eelistuse alusel ainult toote nimetatud puuduste kõrvaldamise või toote vahetamisega. Pange tähele, et meie tooted ei ole ette nähtud äriliseks, kutsealaseks ega tööstuslikuks kasutamiseks. Garantiinõuet ei rahuldata, kui seade on olnud ärilisel, kutsealasel või tööstuslikus kasutuses või on pandud garantiiajal sarnaste koormuste alla.
3. Garantii ei hõlma järgmisi asjaolusid.
 - Seadme kahjustus, mis on tingitud paigaldusjuhiste mittejärgimisest või ebaõigest paigaldamisest, kasutusjuhiste mittejärgimisest (näiteks ühendamine vale tüüpi pinge või voolutüübiga vooluvõrguga) või hooldus- ja ohutusjuhiste mittejärgimisest või seadme jätmisest ebatavalistesse keskkonnaoludesse või puudulikust korrashoiust ja hooldusest.
 - Seadme kahjustus, mis on põhjustatud väärkasutusest või ebaõigest kasutamisest (näiteks seadme ülekoormamine või heakskiitmata tööriistade või tarvikute kasutamine), võõrkehade sisenemisest seadmesse (näiteks liiv, kivid või tolm, transpordikahjustused), jõu kasutamisest või väliste jõudude (näiteks kukkumise) põhjustatud kahjustus.
 - Seadme või selle osade kahjustused, mis on põhjustatud tavalisest või loomulikust kulumisest või seadme tavalisest kasutamisest.
4. Garantii kehtib 24 kuud alates seadme ostukuupäevast. Garantiinõuded tuleb esitada enne garantiiaja lõppu kahe nädala jooksul alates puuduse märkamisest. Pärast garantiiaja lõppu esitatud garantiinõudeid ei võeta vastu. Esialgne garantiiaeg jääb seadmele kehtima ka pärast parandamist või osade asendamist. Sellistel juhtudel ei too tehtud tööd või paigaldatud osad kaasa garantiiaja pikenemist ja tehtud töödele või paigaldatud osadele ei rakendata mingit uut garantiid. See kehtib ka kohapealse hoolduse kasutamise korral.
5. Garantiialuse nõude esitamiseks registreerige vigane seade veebisaidil www.isc-gmbh.info. Palun hoidke uue seadme ostukviitung või muu ostutõend alles. Ostutõendita või andmeplaadita tagastatud seadmed ei ole garantiiga kaetud, sest asjakohane tuvastamine ei ole võimalik. Kui puudus on meie garantiiga kaetud, siis parandatakse see toode viivitamatult ja tagastatakse teile või me saadame teile uue asendustoote.

Muidugi on meil hea meel pakkuda tasulist parandusteenust mis tahes puuduste korral, mis ei kuulu selle garantii kohaldamisalasse, või seadmetele, mida enam ei kaeta. Selle teenuse kasutamiseks saatke seade meie teenindusaadressile.

Samuti vaadake selle garantii kitsendusi kuluosade, kulumaterjalide ja puuduvate osade kohta, nagu on juhendis toodud hooldusteabes kirjeldatud.

ISC GmbH • Eschenstraße 6 • D-94405 Landau/Isar

EU

Vastavusdeklaratsioon

tõendab toote vastavust EL-i direktiividele ja standarditele

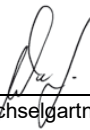
Plaadilõikepink TC-TC 800 (Einhell)

2014/29/EL
2005/32/EÜ_2009/125/EÜ
2014/35/EL
2006/28/EÜ
2014/30/EL
2014/32/EL
2014/53/EL
2014/68/EL
(EL)2016/426
Teavitatud asutus:
(EL)2016/425
2011/65/EL_(EL)2015/863

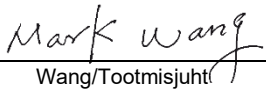
2006/42/EÜ
Lisa IV
Teavitatud asutus:
Reg-nr:
2000/14/EÜ_2005/88/EÜ
Lisa V
Lisa VI
Müra: mõõdetud $L_{WA} = \text{dB(A)}$; garanteeritud $L_{WA} = \text{dB(A)}$
 $P = \text{KW}$; $L/\varnothing = \text{cm}$
Teavitatud asutus:
2012/46/EL_(EL)2016/1628
Heide nr:

Standardite viited: EN 62841-1; EN 55014-1; EN 55014-2; EN 61000-3-2; EN 61000-3-3

Landau/Isar, 25.04.2019



Andreas Weichselgartner/Peadirektor



Wang/Tootmisjuht

Esmane CE: 16
Tootekood: 43.011.85 Tunnusnumber: 11016
Muudetakse eelneva etteteatamiseta

Arhiivifail/salvestis: NAPR013567
Dokumentide eest vastutaja: Felix Hofner
Wiesenweg 22, D-94405 Landau/Isar



Two horizontal lines are positioned to the right of the pencil's tip, serving as a starting point for writing. Below these, the page is filled with a series of evenly spaced horizontal lines, providing a template for handwriting practice.